

Link do produktu: <https://sklep.arras.pl/zestaw-filtracyjny-hayward-pro-top-s244t8110-14-m3h-d600-p-4117.html>

## Zestaw filtracyjny HAYWARD Pro Top S244T8110 (14 m<sup>3</sup>/h, D600)

Cena brutto	<b>2 999,00 zł</b>
Cena netto	<b>2 438,21 zł</b>
Cena poprzednia	<b><del>3 299,00 zł</del></b>
Dostępność	<b>Dostępny</b>
Stan magazynowy	<b>5 szt.</b>
Czas wysyłki	<b>48 godzin</b>
Numer katalogowy	<b>36367</b>
Kod producenta	<b>S244T8110</b>
Producent	<b>Hayward</b>
Średnica filtra	<b>600 mm</b>
Objętość basenu do	<b>56 m<sup>3</sup></b>
Wydajność	<b>14 m<sup>3</sup>/h</b>

### Opis produktu

#### Zestaw filtracyjny HAYWARD Pro Top S244T8110 (14 m<sup>3</sup>/h)

Zestaw do filtracji HAYWARD Pro Top S244T8110 z przyłączem górnym to idealne rozwiązanie dla basenów prywatnych o pojemności do 56 000 litrów. Filtr skutecznie usuwa zanieczyszczenia o wielkości do 50 mikronów, zapewniając klarowność wody i utrzymanie jej w doskonałej jakości.

Obudowa filtra została wykonana z polietylenu o wysokiej gęstości i zwiększonej wytrzymałości, co sprawia, że jest odporna na korozję, wilgoć, promieniowanie UV, działanie chemikaliów oraz warunki atmosferyczne. Dodatkowo, filtr został wyposażony w manometr oraz zawór sześciopozycyjny osadzony na górze, który może być obracany o 360°, zapewniając wygodę obsługi i regulacji.

Jako wkład do filtracji zaleca się stosowanie piasku kwarcowego lub szklanego, co gwarantuje efektywną filtrację i długotrwałe użytkowanie.

Pompa obiegowa, również część tego zestawu, wyposażona jest w prefiltr z transparentną pokrywą, co umożliwi łatwe monitorowanie i czyszczenie zatrzymanych zanieczyszczeń. Jej działanie cechuje się cichą pracą oraz niskim zużyciem energii, co przekłada się na oszczędność i efektywność. Silnik pompy posiada miedziane uzwojenie o klasie izolacji IPX5 oraz stopniu ochrony termicznej F, zapewniając nie tylko bezpieczeństwo, ale również wysoką wydajność. Dodatkowo, napęd elektryczny został wyposażony w automatyczną ochronę przed wysokimi temperaturami, co zapewnia stabilną pracę urządzenia nawet w trudnych warunkach.

Zestaw jest odpowiedni do instalacji na zewnątrz, co pozwala na wygodne użytkowanie i utrzymanie basenu w doskonałej kondycji przez długi czas.

**Wydajność:** 14 m<sup>3</sup>/h  
**Pompa:** 1,00 KM  
**Przyłącze:** 38 mm

### Cechy zestawów filtracyjnych HAYWARD Pro Top

Pompa Hayward Power-Flo II z filtrem wstępnym i przezroczystą pokrywą



Filtr Hayward ProTop



Platforma odporna na korozję



Zawór 6-pozycyjny z manometrem i wskaźnikiem zmętnienia wody

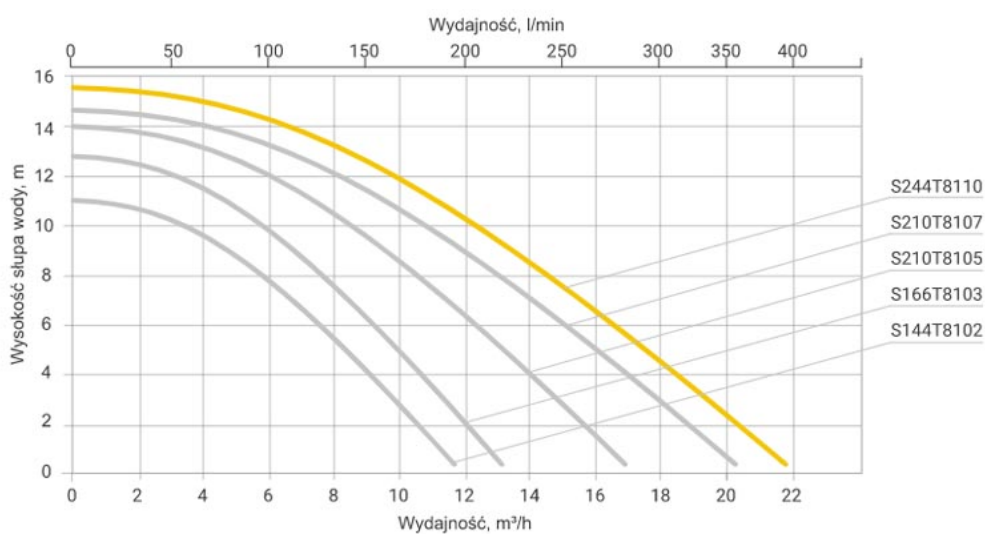


Zacisk węży obracalny o 360° do łatwego podłączenia



Łatwo otwierany zawór spustowy

## Wydajność pomp filtracyjnych HAYWARD Pro Top

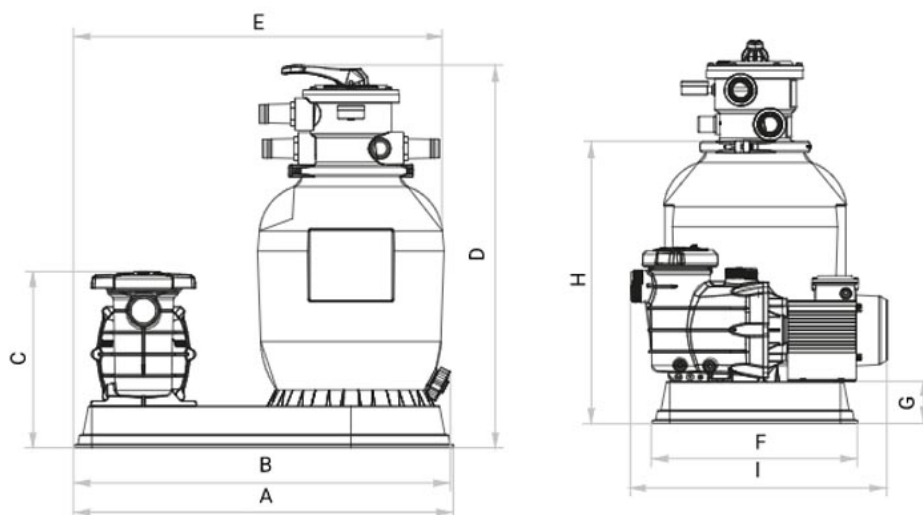


## Charakterystyka zestawów filtracyjnych HAYWARD Pro Top

	S210T8102	S210T8103	S210T8105	S210T8107	S244T8110
Wydajność (m³/h)	5	6	8	10	14
Maksymalne ciśnienie robocze (bar)	3.5	3.5	3.5	3.5	3.5
Powierzchnia filtracji (m²)	0.1	0.13	0.2	0.2	0.28

Frakcja złożeń (mm)	0.5 - 0.8	0.5 - 0.8	0.5 - 0.8	0.5 - 0.8	<b>0.5 - 0.8</b>
Waga złożeń (kg)	25	50	100	100	<b>150</b>
Zawór 6-pozycyjny i manometr	Tak	Tak	Tak	Tak	<b>Tak</b>
Wzkażnik z mętnienia	Tak	Tak	Tak	Tak	<b>Tak</b>

### Wymiary zestawów filtracyjnych HAYWARD Pro Top



Model	A (mm)	B (mm)	C (mm)	D (mm)	E (mm)	F (mm)	G (mm)	H (mm)	I (mm)
<b>S144T8102</b>	749	742	348	756	730	406	83	558	504
<b>S166T8103</b>	771	749	348	806	749	406	83	607	504
<b>S210T8105</b>	806	749	348	964	806	406	83	607	504
<b>S210T8107</b>	806	749	348	964	806	406	83	607	504
<b>S244T8110</b>	<b>851</b>	<b>749</b>	<b>348</b>	<b>1071</b>	<b>851</b>	<b>406</b>	<b>83</b>	<b>873</b>	<b>504</b>

### Dane techniczne

Przeznaczenie filtra	Baseny domowe
----------------------	---------------

Rodzaj filtra	Piaskowy
Obudowa filtra	PE
Max. pojemność basenu, m <sup>3</sup>	56
Średnica filtra, mm	600 mm
Precyzja filtracji	do 40 - 50 mikronów
Max. zdolność przepustowa, m <sup>3</sup> /h	14
Max. ciśnienie robocze, bar	3.5
Załadowanie piasku, kg	150
Fracja piasku, mm	0.5 - 0.8
Typ przyłącza	Górne
Złącze	1.5"
Informacje dodatkowe	Pompa jest wyposażona we wstępny filtr siatkowy Moc pompy: 1 KM
Zawartość zestawu	Filtr S244TXE Zawór 6-pozycyjny Pompa Hayward Power-Flo II SP8110XE161 Platforma instalacyjna Wąż, adaptery do węża
Waga, kg	19
Producent	Hayward
Kraj pochodzenia	Francja
Gwarancja	5 lat (filtr), 2 lata (pompa, zawór)