

Link do produktu: <https://sklep.arras.pl/zestaw-filtracyjny-hayward-pro-top-s166t8103-6-m3h-d400-p-4114.html>

Zestaw filtracyjny HAYWARD Pro Top S166T8103 (6 m³/h, D400)

Cena brutto	2 099,00 zł
Cena netto	1 706,50 zł
Cena poprzednia	2 299,00 zł
Dostępność	Dostępny
Stan magazynowy	4 szt.
Czas wysyłki	48 godzin
Numer katalogowy	16138
Kod producenta	S166T8103
Producent	Hayward
Średnica filtra	400 mm
Objętość basenu do	24 m³
Wydajność	6 m³/h

Opis produktu

Zestaw filtracyjny HAYWARD Pro Top S166T8103 (6 m³/h)

Zestaw do filtracji HAYWARD Pro Top S166T8103 z przyłączem górnym to idealne rozwiązanie dla basenów prywatnych o pojemności do 24 000 litrów. Filtr skutecznie usuwa zanieczyszczenia o wielkości do 50 mikronów, zapewniając klarowność wody i utrzymanie jej w doskonałej jakości.

Obudowa filtra została wykonana z polietylenu o wysokiej gęstości i zwiększonej wytrzymałości, co sprawia, że jest odporna na korozję, wilgoć, promieniowanie UV, działanie chemikaliów oraz warunki atmosferyczne. Dodatkowo filtr został wyposażony w manometr oraz zawór sześciopozycyjny osadzony na górze, który może być obracany o 360°, zapewniając wygodę obsługi i regulacji.

Jako wkład do filtracji zaleca się stosowanie piasku kwarcowego lub szklanego, co gwarantuje efektywną filtrację i długotrwałe użytkowanie.

Pompa obiegowa, również część tego zestawu, wyposażona jest w prefiltr z transparentną pokrywą, co umożliwi łatwe monitorowanie i czyszczenie zatrzymywanych zanieczyszczeń. Jej działanie cechuje się cichą pracą oraz niskim zużyciem energii, co przekłada się na oszczędność i efektywność. Silnik pompy posiada miedziane uzwojenie o klasie izolacji IPX5 oraz stopniu ochrony termicznej F, zapewniając nie tylko bezpieczeństwo, ale również wysoką wydajność. Dodatkowo napęd elektryczny został wyposażony w automatyczną ochronę przed wysokimi temperaturami, co zapewnia stabilną pracę urządzenia nawet w trudnych warunkach.

Zestaw jest odpowiedni do instalacji na zewnątrz, co pozwala na wygodne użytkowanie i utrzymanie basenu w doskonałej kondycji przez długi czas.

Wydajność: 6 m³/h
Pompa: 0,33 KM
Przyłącze: 38 mm

Cechy zestawów filtracyjnych HAYWARD Pro Top

Pompa Hayward Power-Flo II z filtrem wstępnym i przezroczystą pokrywą



Filtr Hayward ProTop



Platforma odporna na korozję



Zawór 6-pozycyjny z manometrem i wskaźnikiem zmętnienia wody

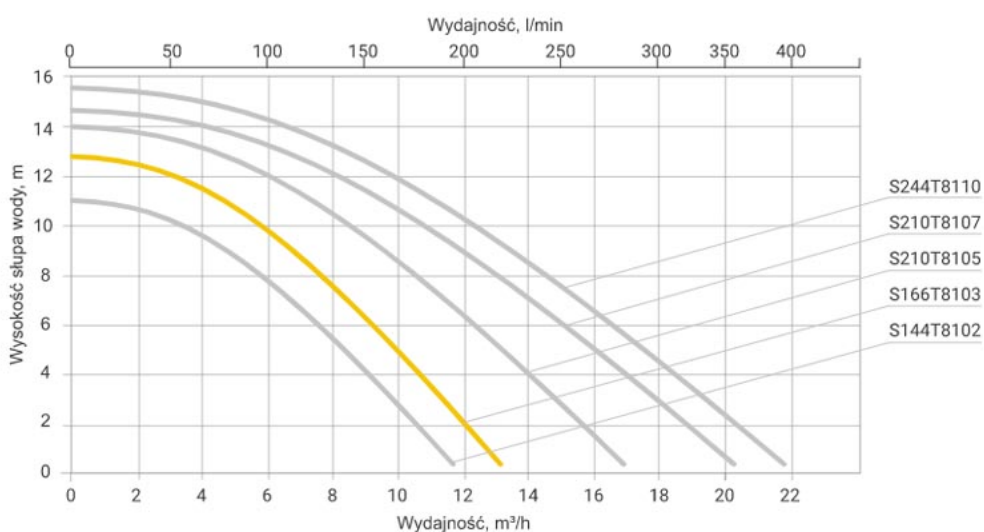


Zacisk węży obracalny o 360° do łatwego podłączenia



Łatwo otwierany zawór spustowy

Wydajność pomp filtracyjnych HAYWARD Pro Top

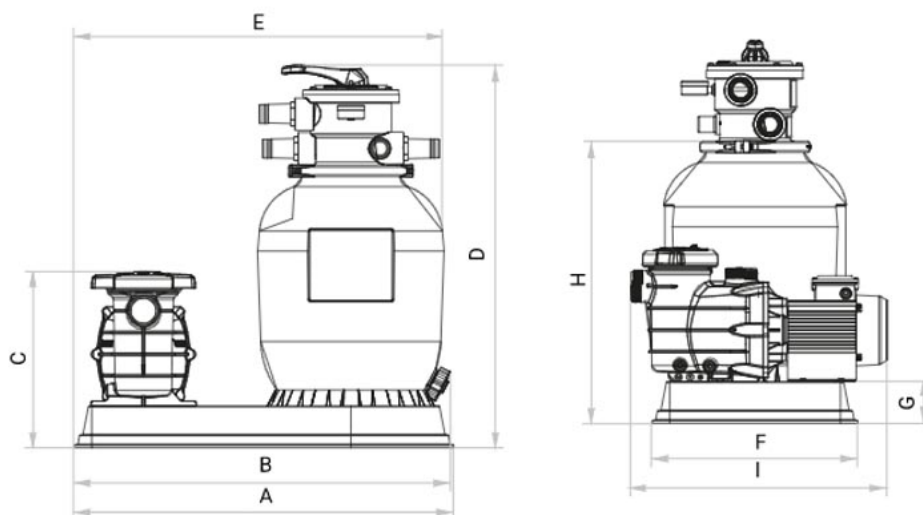


Charakterystyka zestawów filtracyjnych HAYWARD Pro Top

	4T8	6T8	8T8	10T8	14T8
Wydajność (m³/h)	5	6	8	10	14
Maksymalne ciśnienie robocze (bar)	3.5	3.5	3.5	3.5	3.5
Powierzchnia filtracji (m²)	0.1	0.13	0.2	0.2	0.28

Frakcja złoza (mm)	0.5 - 0.8	0.5 - 0.8	0.5 - 0.8	0.5 - 0.8	0.5 - 0.8
Waga złoza (kg)	25	50	100	100	150
Zawór 6-pozycyjny i manometr	Tak	Tak	Tak	Tak	Tak
Wzkażnik z mętnienia	Tak	Tak	Tak	Tak	Tak

Wymiary zestawów filtracyjnych HAYWARD Pro Top



Model	A (mm)	B (mm)	C (mm)	D (mm)	E (mm)	F (mm)	G (mm)	H (mm)	I (mm)
S144T8102	749	742	348	756	730	406	83	558	504
S166T8103	771	749	348	806	749	406	83	607	504
S210T8105	806	749	348	964	806	406	83	607	504
S210T8107	806	749	348	964	806	406	83	607	504
S244T8110	851	749	348	1071	851	406	83	873	504

Dane techniczne

Przeznaczenie filtra	Baseny domowe
----------------------	---------------

Rodzaj filtra	Piaskowy
Obudowa filtra	PE
Max. pojemność basenu, m ³	24 000
Średnica filtra, mm	400 mm
Precyzja filtracji	do 40 - 50 mikronów
Max. zdolność przepustowa, m ³ /h	6
Max. ciśnienie robocze, bar	3.5
Załadowanie piasku, kg	50
Fracja piasku, mm	0.5 - 0.8
Typ przyłącza	Górne
Złącze	38 mm
Informacje dodatkowe	Pompa jest wyposażona we wstępny filtr siatkowy Moc pompy: 0.33 KM
Zawartość zestawu	Manometr Filtr S166TXE Zawór 6-pozycyjny Pompa Hayward Power-Flo II SP8103XE61 Platforma instalacyjna Wąż, adaptery do węża
Waga, kg	15
Producent	Hayward
Kraj pochodzenia	Francja
Gwarancja	5 lat (filtr), 2 lata (pompa, zawór)