

Link do produktu: <https://sklep.arras.pl/zestaw-filtracyjny-hayward-powerline-81071-8-m3h-d511-p-4120.html>

Zestaw filtracyjny HAYWARD PowerLine 81071 (8 m³/h, D511)

Cena brutto	3 029,00 zł
Cena netto	2 462,60 zł
Dostępność	Dostępny
Stan magazynowy	5 szt.
Czas wysyłki	48 godzin
Numer katalogowy	15176
Kod producenta	81071
Producent	Hayward
Średnica filtra	511 mm
Objętość basenu do	40 m³
Wydajność	8 m³/h

Opis produktu

Zestaw filtracyjny HAYWARD PowerLine 81071 (8 m³/h)

Zestaw do filtracji HAYWARD PowerLine 81071 z przyłączem górnym to idealne rozwiązanie dla basenów prywatnych do 40 000 l. Filtr wykonany jest z wysokiej jakości polietylenu, jest odporny na wilgoć, korozję, promieniowanie UV, chemię basenową i warunki atmosferyczne. Wyposażony jest w zawór spustowy, który ułatwia przygotowanie i spuszczenie wody ze zbiornika na okres zimy. Zawór 6-drogowy zainstalowany na filtrze zawiera wskaźnik zmętnienia wody oraz monomer do kontroli ciśnienia.

Jednofazowa pompa filtracyjna wyposażona jest w prefiltr z koszykiem i transparentną pokrywą. Silnik wykonany jest ze stali nierdzewnej. Zarówno filtr, jak i pompa osadzone są na odlewanej platformie do bezpiecznego mocowania urządzeń.

Wydajność: 8 m³/h
Pompa: 0,68 kW (0,5 KM)
Przyłącze: 50 mm

Cechy zestawów filtracyjnych HAYWARD PowerLine

Zbiornik filtracyjny Hayward PowerLine



Pompa Hayward z filtrem wstępnym i przezroczystą pokrywą



Odlewana platforma odporna na korozję



Zawór 6-pozycyjny z manometrem i wskaźnikiem zmętnienia wody

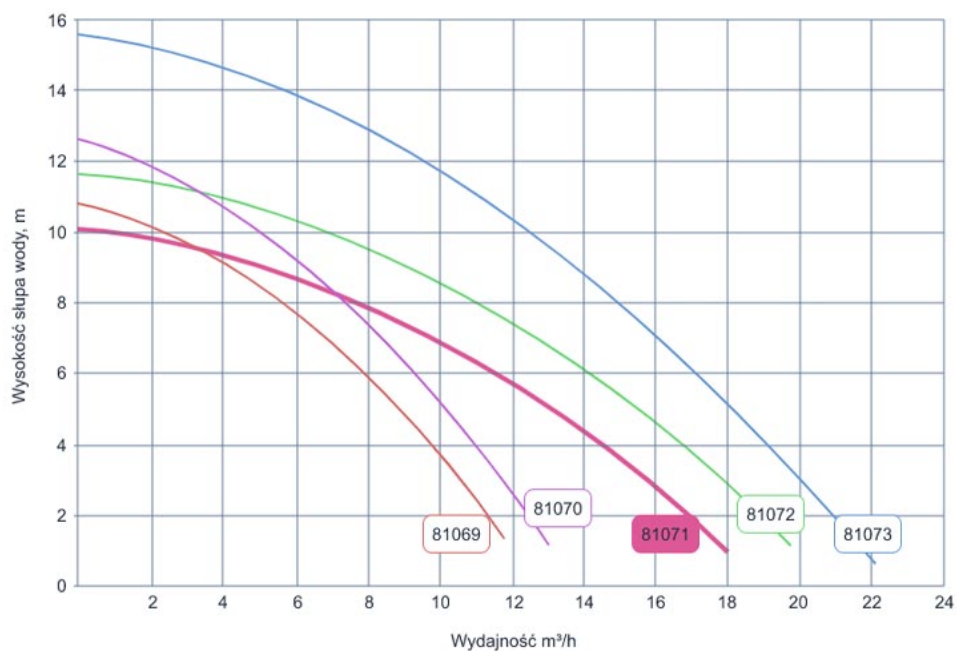


Wymiana piasku przez górny zawór

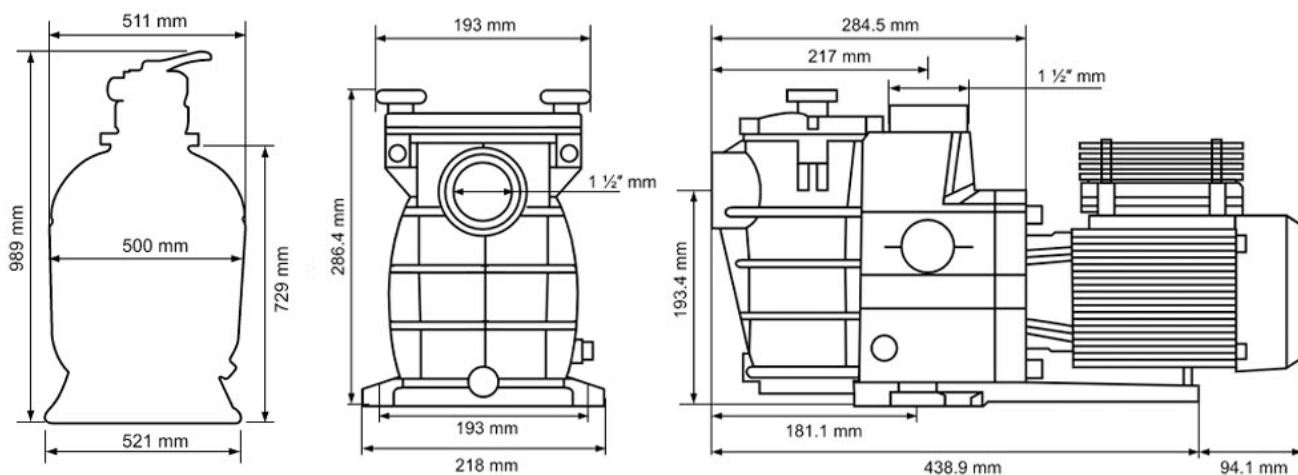


Łatwy do otwarcia zawór spustowy

Wydajność pomp filtracyjnych HAYWARD PowerLine



Wymiary zestawu filtracyjnego HAYWARD PowerLine 81071



Charakterystyka zestawów filtracyjnych HAYWARD PowerLine

	PowerLine 81069	PowerLine 81070	PowerLine 81071	PowerLine 81072	PowerLine 81073
Wydajność, m³/h	5	6	8	10	14
Moc pompy,	0.25	0.33	0.5	0.75	1

KM (ko nie me cha nic zne)					
Ma ksy ma lne ciś nie nie, bar	2.5	2.5	2.5	2.5	2.5
Po wie rzc hni a fil tra cji, m ²	0.1	0.1 3	0.2	0.2	0.2 8
Fra kcj a pi ask u, m m	od 0.4 do 0.8	od 0.4 do 0.8	od 0.4 do 0.8	od 0.4 do 0.8	od 0.4 do 0.8
Zal eca na ma sa pia sku do zał ad unk u, kg	25	50	10 0	10 0	15 0
Za wór 6-p ozy cyj ny i ma no me tr	Tak	Tak	Tak	Tak	Tak
Ws każ nik zm ętn ieni a	Tak	Tak	Tak	Tak	Tak
Zal eca na poj em noś ć b ase	20	24	40	40	56

nu, m ³					
Waga, kg	16	18	18	20	23

Dane techniczne

Przeznaczenie filtra	Baseny domowe
Rodzaj filtra	Piaskowy
Obudowa filtra	PE
Max. pojemność basenu, m ³	40 000
Średnica filtra, mm	511 mm
Precyzja filtracji	do 50 - 60 mikronów
Max. zdolność przepustowa, m ³ /h	8
Max. ciśnienie robocze, bar	2.5 bar
Załadowanie piasku, kg	100
Fracja piasku, mm	0.5 - 0.8
Typ przyłącza	Górne
Złącze	50 mm
Informacje dodatkowe	Filtracja wody o wysokiej jakości Minimalne zapotrzebowanie na serwis i konserwację Silnik pompy wykonany jest ze stali nierdzewnej Typ przyłącza: 50 mm i 32/38 mm
Zawartość zestawu	Filtr Manometr Zawór 6-pozycyjny Pompa Hayward PWL 0.50 KM Platforma instalacyjna Wąż, adaptery do węża Instrukcja
Wymiary	98x52x80 cm
Waga, kg	29
Producent	Hayward
Gwarancja	5 lat (filtr), 2 lata (pompa, zawór)