

Link do produktu: <https://sklep.arras.pl/zestaw-filtracyjny-hayward-powerline-81070-6-m3h-d401-p-4119.html>

Zestaw filtracyjny HAYWARD PowerLine 81070 (6 m³/h, D401)

Cena brutto	2 289,00 zł
Cena netto	1 860,98 zł
Dostępność	Chwilowo niedostępny
Stan magazynowy	4 szt.
Czas wysyłki	48 godzin
Numer katalogowy	15175
Kod producenta	81070
Producent	Hayward
Średnica filtra	401 mm
Objętość basenu do	24 m³
Wydajność	6 m³/h

Opis produktu

Zestaw filtracyjny HAYWARD PowerLine 81070 (6 m³/h)

Zestaw do filtracji HAYWARD PowerLine 81070 z przyłączem górnym to idealne rozwiązanie dla basenów prywatnych do 24 000 l. Filtr wykonany jest z wysokiej jakości polietylenu, jest odporny na wilgoć, korozję, promieniowanie UV, chemię basenową i warunki atmosferyczne. Wyposażony jest w zawór spustowy, który ułatwia przygotowanie i spuszczenie wody ze zbiornika na okres zimy. Zawór 6-drogowy zainstalowany na filtrze zawiera wskaźnik zmętnienia wody oraz monomer do kontroli ciśnienia.

Jednofazowa pompa filtracyjna wyposażona jest w prefiltr z koszykiem i transparentną pokrywą. Silnik wykonany jest ze stali nierdzewnej. Zarówno filtr, jak i pompa osadzone są na odlewanej platformie do bezpiecznego mocowania urządzeń.

Wydajność: 6 m³/h
Pompa: 0,47 kW (0,33 KM)
Przyłącze: 50 mm

Cechy zestawów filtracyjnych HAYWARD PowerLine

Zbiornik filtracyjny Hayward PowerLine



Pompa Hayward z filtrem wstępnym i przezroczystą pokrywą



Odlewana platforma odporna na korozję



Zawór 6-pozycyjny z manometrem i wskaźnikiem zmętnienia wody

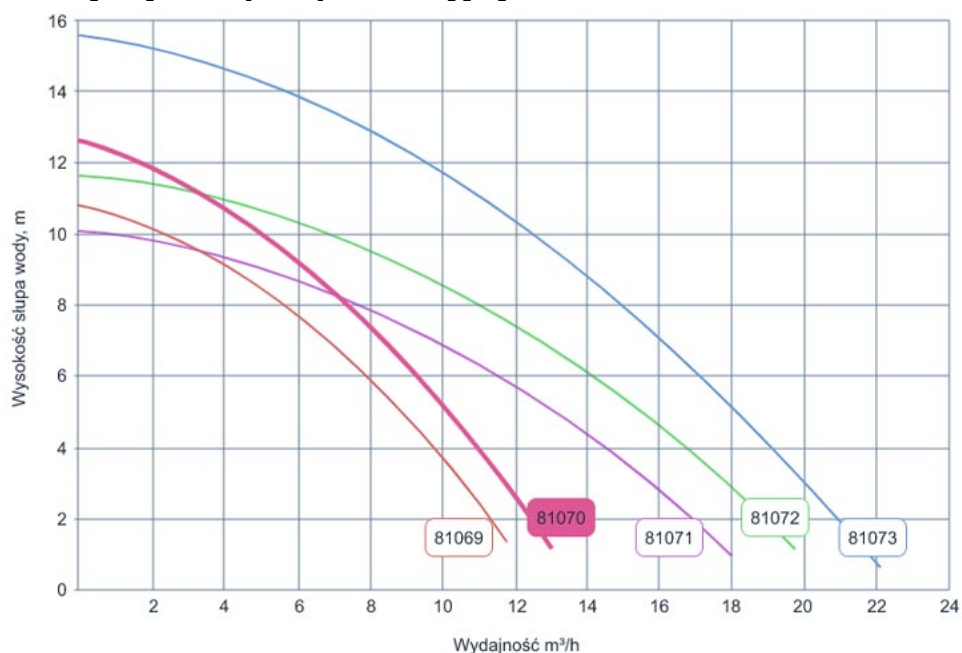


Wymiana piasku przez górny zawór

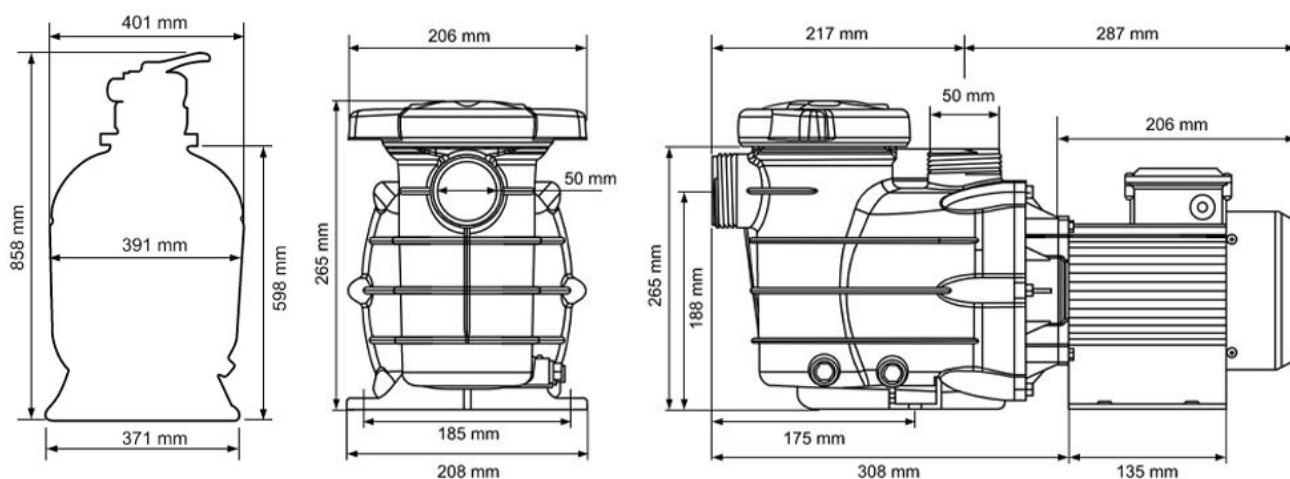


Łatwy do otwarcia zawór spustowy

Wydajność pomp filtracyjnych HAYWARD PowerLine



Wymiary zestawu filtracyjnego HAYWARD PowerLine 81070



Charakterystyka zestawów filtracyjnych HAYWARD PowerLine

	PowerLine 81069	PowerLine 81070	PowerLine 81071	PowerLine 81072	PowerLine 81073
Wydajność, m ³ /h	5	6	8	10	14
Moc pompy,	0.25	0.33	0.5	0.75	1

KM (ko nie me cha nic zne)					
Maksymalne ciśnienie, bar	2.5	2.5	2.5	2.5	2.5
Powierzchnia filtracji, m ²	0.1	0.13	0.2	0.2	0.28
Frakcja piasku, mm	od 0.4 do 0.8	od 0.4 do 0.8	od 0.4 do 0.8	od 0.4 do 0.8	od 0.4 do 0.8
Zalecana masa piasku do załadunku, kg	25	50	100	100	150
Zawór 6-pozycyjny i manometr	Tak	Tak	Tak	Tak	Tak
Wskaźnik zmętnienia	Tak	Tak	Tak	Tak	Tak
Zalecana pojemność bazy	20	24	40	40	56

nu, m ³					
Waga, kg	16	18	18	20	23

Dane techniczne

Przeznaczenie filtra	Baseny domowe
Rodzaj filtra	Piaskowy
Obudowa filtra	PE
Max. pojemność basenu, m ³	24 000
Średnica filtra, mm	401 mm
Precyzja filtracji	do 50 - 60 mikronów
Max. zdolność przepustowa, m ³ /h	6
Max. ciśnienie robocze, bar	2.5
Załadowanie piasku, kg	50
Fracja piasku, mm	0.5 - 0.8
Typ przyłącza	Górne
Złącze	50 mm
Informacje dodatkowe	Filtracja wody o wysokiej jakości Minimalne zapotrzebowanie na serwis i konserwację Typ przyłącza: 50 mm i 32/38 mm
Zawartość zestawu	Filtr Manometr Zawór 6-pozycyjny Pompa Hayward PWL 0.33 KM Platforma instalacyjna Wąż, adaptory do węża Instrukcja
Wymiary	81x52x70 cm
Waga, kg	25
Producent	Hayward
Gwarancja	5 lat (filtr), 2 lata (pompa, zawór)