

Link do produktu: <https://sklep.arras.pl/zestaw-filtracyjny-hayward-powerline-81069-5-m3h-d368-p-4118.html>

Zestaw filtracyjny HAYWARD PowerLine 81069 (5 m³/h, D368)

Cena brutto	2 159,00 zł
Cena netto	1 755,28 zł
Dostępność	Dostępny
Stan magazynowy	3 szt.
Czas wysyłki	48 godzin
Numer katalogowy	15174
Kod producenta	81069
Producent	Hayward
Średnica filtra	368 mm
Objętość basenu do	20 m³
Wydajność	5 m³/h

Opis produktu

Zestaw filtracyjny HAYWARD PowerLine 81069 (5 m³/h)

Zestaw do filtracji HAYWARD PowerLine 81069 z przyłączem górnym to idealne rozwiązanie dla basenów prywatnych do 20 000 l. Filtr wykonany jest z wysokiej jakości polietylenu, jest odporny na wilgoć, korozję, promieniowanie UV, chemię basenową i warunki atmosferyczne. Wyposażony jest w zawór spustowy, który ułatwia przygotowanie i spuszczenie wody ze zbiornika na okres zimy. Zawór 6-drogowy zainstalowany na filtrze zawiera wskaźnik zmętnienia wody oraz monomer do kontroli ciśnienia.

Jednofazowa pompa filtracyjna wyposażona jest w prefiltr z koszykiem i transparentną pokrywą. Silnik wykonany jest ze stali nierdzewnej. Zarówno filtr, jak i pompa osadzone są na odlewanej platformie do bezpiecznego mocowania urządzeń.

Wydajność: 5 m³/h
Pompa: 0,38 kW (0,25 KM)
Przyłącze: 50 mm

Cechy zestawów filtracyjnych HAYWARD PowerLine

Zbiornik filtracyjny Hayward PowerLine



Pompa Hayward z filtrem wstępnym i przezroczystą pokrywą



Odlewana platforma odporna na korozję



Zawór 6-pozycyjny z manometrem i wskaźnikiem zmętnienia wody

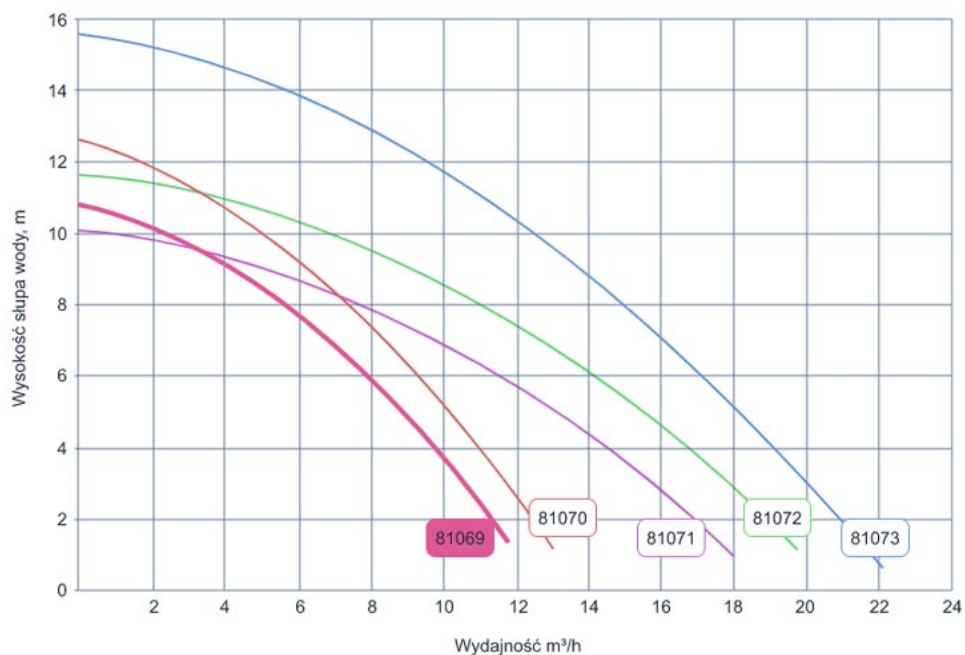


Wymiana piasku przez górny zawór

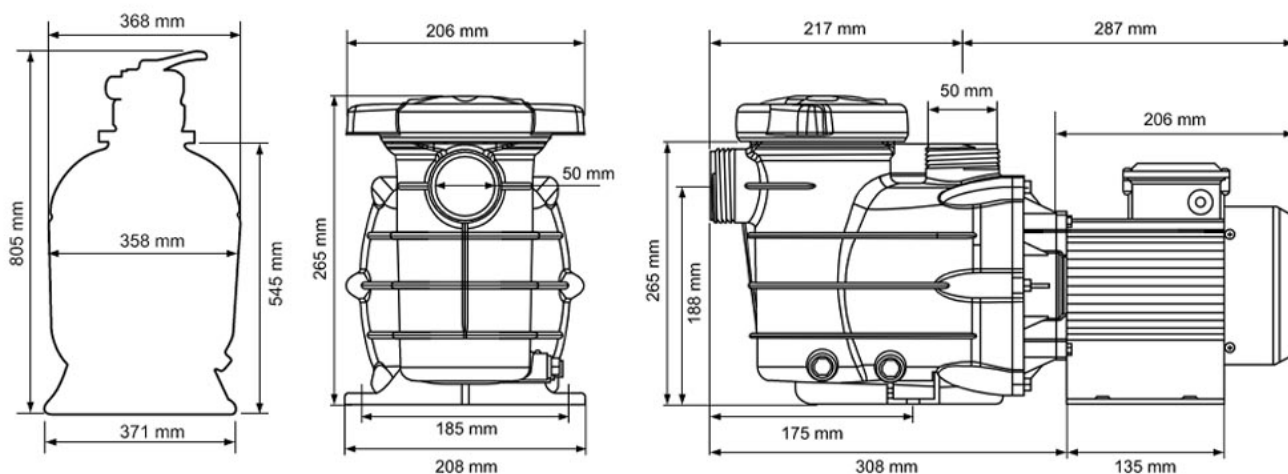


Łatwy do otwarcia zawór spustowy

Wydajność pomp filtracyjnych HAYWARD PowerLine



Wymiary zestawu filtracyjnego HAYWARD PowerLine 81069



Charakterystyka zestawów filtracyjnych HAYWARD PowerLine

Model	81069	81070	81071	81072	81073
Wydajność, m³/h	5	6	8	10	14
Moc pompy,	0.25	0.33	0.5	0.75	1

KM (ko nie me cha nic zne)					
Maksymalne ciśnienie, bar	2.5	2.5	2.5	2.5	2.5
Powierzchnia filtracji, m ²	0.1	0.13	0.2	0.2	0.28
Frakcja piasku, mm	od 0.4 do 0.8	od 0.4 do 0.8	od 0.4 do 0.8	od 0.4 do 0.8	od 0.4 do 0.8
Zalączana masa piasku do załadunku, kg	25	50	100	100	150
Zawór 6-pozycyjny i manometr	Tak	Tak	Tak	Tak	Tak
Wskaźnik zmętnienia	Tak	Tak	Tak	Tak	Tak
Zalączana pojemność bazy	20	24	40	40	56

nu, m ³					
Waga, kg	16	18	18	20	23

Dane techniczne

Przeznaczenie filtra	Baseny domowe
Rodzaj filtra	Piaskowy
Obudowa filtra	PE
Max. pojemność basenu, m ³	20 000
Średnica filtra, mm	368 mm
Precyzja filtracji	do 50 - 60 mikronów
Max. zdolność przepustowa, m ³ /h	5
Max. ciśnienie robocze, bar	2.5
Załadowanie piasku, kg	25
Fracja piasku, mm	0.5 - 0.8
Typ przyłącza	Górne
Złącze	50 mm
Informacje dodatkowe	Filtracja wody o wysokiej jakości Minimalne zapotrzebowanie na serwis i konserwację Typ przyłącza: 50 mm i 32/38 mm
Zawartość zestawu	Filtr Manometr Zawór 6-pozycyjny Pompa Hayward PL 0.25 KM Platforma instalacyjna Wąż, adaptery do węża Instrukcja
Waga, kg	22
Producent	Hayward
Gwarancja	5 lat (filtr), 2 lata (pompa, zawór)