

Link do produktu: <https://sklep.arras.pl/zestaw-filtracyjny-emaux-fsp300-st33-4-m3h-d300-p-4112.html>

Zestaw filtracyjny Emaux FSP300-ST33 (4 m³/h, D300)

Cena brutto	1 699,00 zł
Cena netto	1 381,30 zł
Dostępność	Dostępny
Stan magazynowy	5 szt.
Czas wysyłki	48 godzin
Numer katalogowy	6031
Kod producenta	88030202
Producent	Emaux
Średnica filtra	300 mm
Objętość basenu do	16 m³
Wydajność	4 m³/h

Opis produktu

Zestaw filtracyjny Emaux FSP300-ST33 (4 m³/h)

Zestaw FSP300-ST33 do filtracji basenu z przyłączem górnym jest przeznaczony do basenów prywatnych o pojemności do 16 000 litrów. Zbiornik filtra wykonany jest z polipropylenu o dużej wytrzymałości, jest odporny na korozję, chemikalia i promieniowanie UV. Pompa bez prefiltra, wykonana jest z materiału żaroodpornego i włókna szklanego. Filtr jest wyposażony w 4-pozycyjny zawór, złączki i stelaż montażowy. Zestaw składa się z filtra Emaux P300 i pomy Emaux ST033.

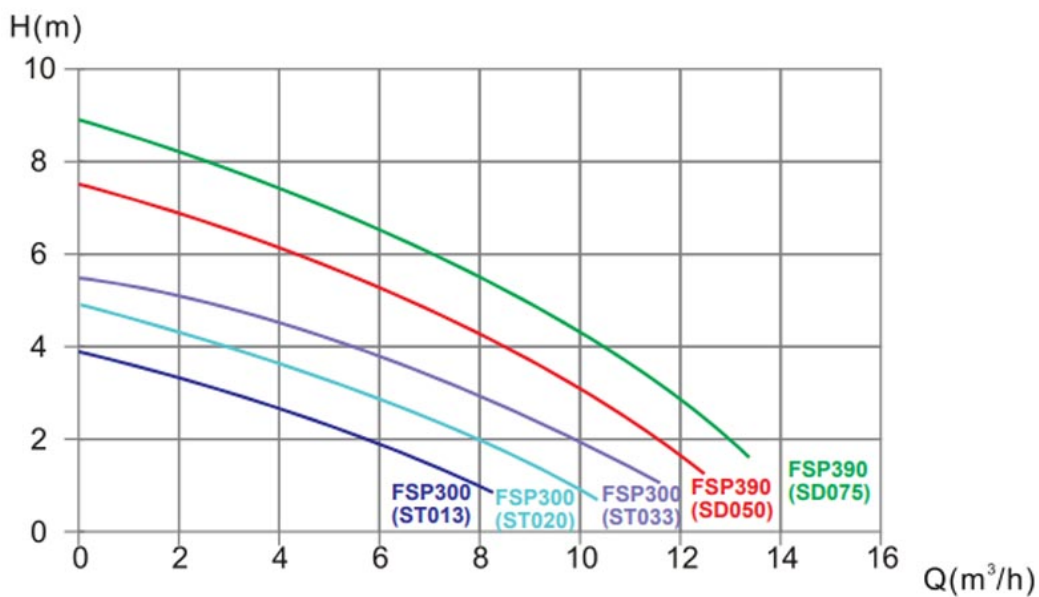
Wydajność: 4 m³/h

Pompa: 0,43 kW (0,33 KM)

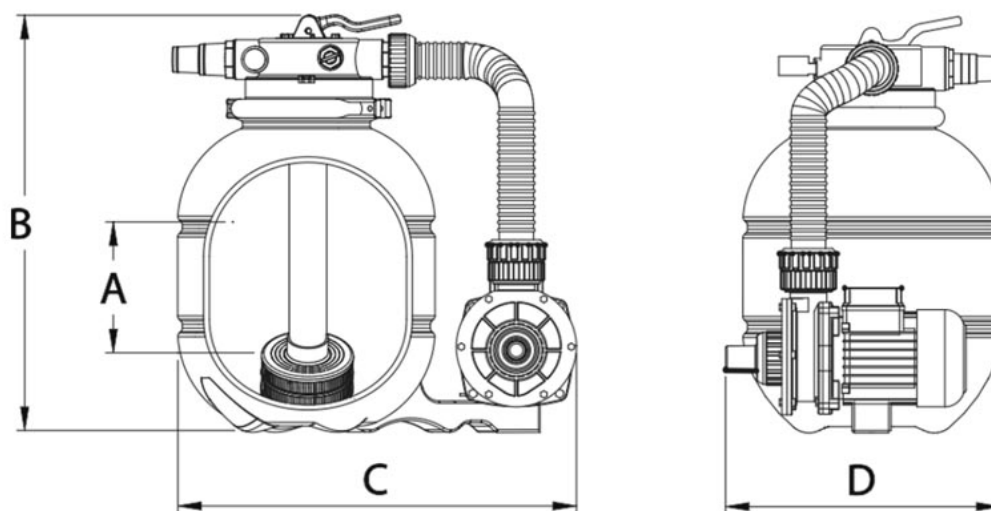
Przyłącze: 50 mm lub adapter 32/38 mm

Filtr PZ00 oczyszcza wodę przepompowując ją przez 19 kilogramów złoża filtracyjnego (piasek kwarcowy lub szklany) o frakcji 0.5-0.8 mm. Cyrkulacja i dopływ wody do filtra i z powrotem do basenu zapewnia pompa ST033 o wydajności 0.43 kW. Zbiornik jest zaprojektowany na maksymalne ciśnienie do 2 bar. Zalecana maksymalna temperatura przy pracy urządzenia to +40°C. Zawór wyposażony jest w komorę wziernikową, do wizualnego określenia stanu filtra.

Wydajność zestawów filtracyjnych FSP



Wymiary zestawów filtracyjnych FSP



Kod	Model	Filtr	Pompa	Wydajność	Piasek (kg)	A (mm)	B (mm)	C (mm)	D (mm)	Przyłącze	Łączniki
8803020 1	FSP300- 4W	P300	ST020	3.5 m³/h	19	145	540	485	330	1.5" / 50 mm	32 i 38 mm
880302 02	FSP300 -4W	P300	ST033	4.02 m³/h	19	145	540	485	330	1.5" / 50 mm	32 i 38 mm
8803371 8	FSP390- 4W	P390	SD075	8.0 m³/h	35	235	724	760	527	1.5" / 50 mm	32 i 38 mm

Dane techniczne

Przeznaczenie filtra	Baseny ogrodowe, Baseny domowe
Rodzaj filtra	Piaskowy
Obudowa filtra	PE
Max. pojemność basenu, m³	16 000

Średnica filtra, mm	300 mm
Max. zdolność przepustowa, m ³ /h	4.0
Max. ciśnienie robocze, bar	2
Załadowanie piasku, kg	19
Fracja piasku, mm	0.5 - 0.8
Typ przyłącza	Górne
Złącze	50 mm
Informacje dodatkowe	<p>Plastikowy zbiornik</p> <p>Łatwa obsługa dzięki 4-pozycyjnemu zaworowi z przyłączem górnym</p> <p>Łatwy montaż dzięki wstępnie zmontowanemu systemowi wodociągowemu i podstawie</p> <p>Brak filtra wstępnego</p> <p>Moc pompy: 0.33 kW</p>
Zawartość zestawu	<p>Filtr Emaux P300</p> <p>Pompa Emaux ST033</p> <p>Zawór 4-pozycyjny</p> <p>Adapter do węża o średnicy 32/38 mm</p> <p>Instrukcje</p>
Wymiary	540x485 mm
Waga, kg	25
Producent	Emaux
Gwarancja	24 miesiące na zbiornik filtracyjny Emaux