

Link do produktu: <https://sklep.arras.pl/zestaw-filtracyjny-emaux-fsp300-st20-35-m3h-d300-p-4111.html>

Zestaw filtracyjny Emaux FSP300-ST20 (3.5 m³/h, D300)

Cena brutto	1 655,00 zł
Cena netto	1 345,53 zł
Dostępność	Dostępny
Stan magazynowy	4 szt.
Czas wysyłki	48 godzin
Numer katalogowy	6030
Kod producenta	88030201
Producent	Emaux
Średnica filtra	300 mm
Objętość basenu do	14 m³
Wydajność	3.5 m³/h

Opis produktu

Zestaw filtracyjny Emaux FSP300-ST20 (3.5 m³/h)

Zestaw FSP300-ST20 do filtracji basenu z przyłączem górnym jest przeznaczony do basenów prywatnych o pojemności do 14 000 litrów. Zbiornik filtra wykonany jest z polipropylenu o dużej wytrzymałości, jest odporny na korozję, chemikalia i promieniowanie UV. Pompa bez prefiltra, wykonana jest z materiału żaroodpornego i włókna szklanego. Filtr jest wyposażony w 4-pozycyjny zawór, złączki i stelaż montażowy. Zestaw składa się z filtra Emaux P300 i pomy Emaux ST020.

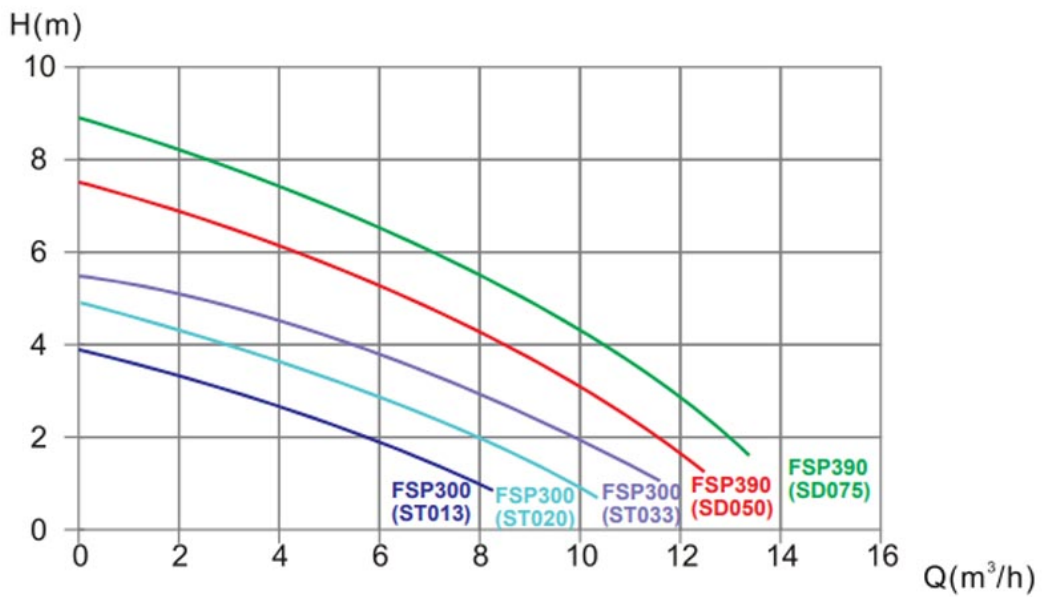
Wydajność: 3.5 m³/h

Pompa: 0,28 kW (0,20 KM)

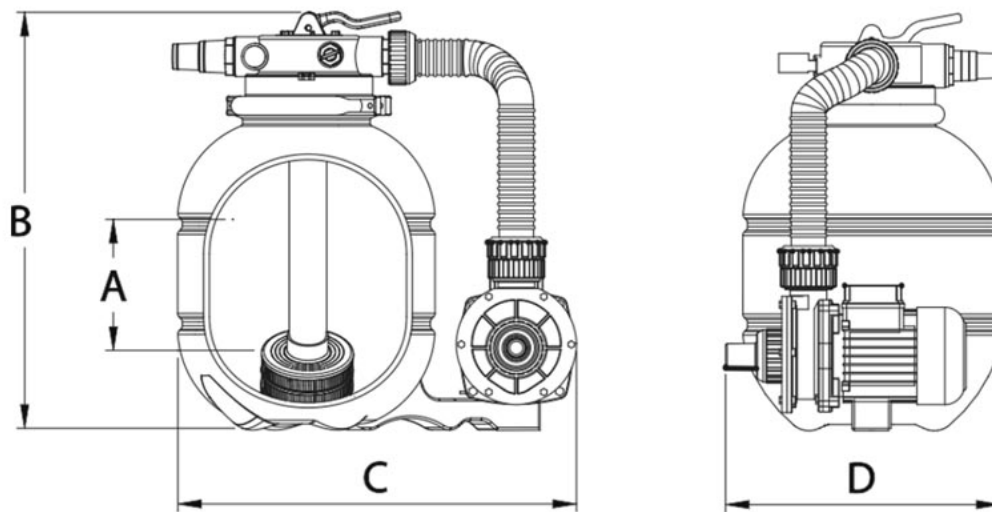
Przyłącze: 50 mm lub adapter 32/38 mm

Filtr PZ00 oczyszcza wodę, przepompowując ją przez 19 kilogramów złoża filtracyjnego (piasek kwarcowy lub szklany) o frakcji 0.5-0.8 mm. Cyrkulacja i dopływ wody do filtra i z powrotem do basenu zapewnia pompa ST020 o wydajności 0.28 kW. Zbiornik jest zaprojektowany na maksymalne ciśnienie do 2 bar. Zalecana maksymalna temperatura przy pracy urządzenia to +40°C. Zawór wyposażony jest w komorę wziernikową, do wizualnego określenia stanu filtra.

Wydajność zestawów filtracyjnych FSP



Wymiary zestawów filtracyjnych FSP



Kod	Model	Filtr	Pompa	Wydajność	Piasek (kg)	A (mm)	B (mm)	C (mm)	D (mm)	Przyłącze	Łączniki
88030201	FSP300-4W	P300	ST020	3.5 m³/h	19	145	540	485	330	1.5" / 50 mm	32 i 38 mm
88030202	FSP300-4W	P300	ST033	4.02 m³/h	19	145	540	485	330	1.5" / 50 mm	32 i 38 mm
88033718	FSP390-4W	P390	SD075	8.0 m³/h	35	235	724	760	527	1.5" / 50 mm	32 i 38 mm

Dane techniczne

Przeznaczenie filtra	Baseny ogrodowe, Baseny domowe
Rodzaj filtra	Piaskowy

Obudowa filtra	PE
Max. pojemność basenu, m ³	14 000
Średnica filtra, mm	300 mm
Max. zdolność przepustowa, m ³ /h	3.5
Max. ciśnienie robocze, bar	2 bar
Załadowanie piasku, kg	19
Frakcja piasku, mm	0.5 - 0.8
Typ przyłącza	Górne
Złącze	50 mm
Informacje dodatkowe	<p>Łatwa obsługa dzięki 4-pozycyjnemu zaworowi z przyłączem górnym</p> <p>Łatwy montaż dzięki wstępnie zmontowanemu systemowi wodociągowemu i podstawie</p> <p>Brak filtra wstępnego</p> <p>Moc pompy: 0.28 kW</p>
Zawartość zestawu	<p>Filtr Emaux P300</p> <p>Pompa Emaux ST020</p> <p>Zawór 4-pozycyjny</p> <p>Adapter do węża o średnicy 32/38 mm</p> <p>Instrukcje</p>
Wymiary	540x485 mm
Waga, kg	25
Producent	Emaux
Gwarancja	24 miesiące na zbiornik filtracyjny Emaux