

Link do produktu: <https://sklep.arras.pl/wymiennik-ciepla-do-basenu-emaux-he-75-kw-p-4130.html>

## Wymiennik ciepła do basenu Emaux HE 75 kW

Cena brutto	<b>1 759,00 zł</b>
Cena netto	<b>1 430,08 zł</b>
Dostępność	<b>Dostępny</b>
Stan magazynowy	<b>5 szt.</b>
Czas wysyłki	<b>48 godzin</b>
Numer katalogowy	<b>12476</b>
Kod producenta	<b>HE75</b>
Producent	<b>Emaux</b>
Moc	<b>75 kW</b>
Element grzejny	<b>Stal nierdzewna 316L</b>
Obudowa	<b>Stal nierdzewna 316L</b>

### Opis produktu

#### Wymiennik ciepła do basenu Emaux HE 75 kW

Wymiennik ciepła Emaux HE 75 kW to idealne urządzenie do podgrzewania wody w basenie do 250 000 litrów. Wykonany jest z wysokiej jakości stali nierdzewnej, kwasoodpornej AISI 316. Wymienniki ciepła HE można podłączyć do różnych typów urządzeń grzewczych, pomp ciepła i systemów solarnych. Wysoka efektywność wymiany ciepła osiągnięta jest dzięki dużej powierzchni rurek nierdzewnych umieszczonych w obudowie urządzenia. Podczas pracy urządzenia woda stale krąży wewnątrz rurek, dzięki czemu osiąga bardziej efektywną wymianę ciepła. W zestawie znajdują się uchwyty ułatwiające montaż.

Wszystkie modele mogą być zainstalowane razem z bojlerami, pompami ciepła, panelami solarnymi i innymi źródłami ciepła.

Maksymalne ciśnienie w obiegu wtórnym (woda basenowa) wynosi 5 barów, a w obiegu pierwotnym (ciepła woda) 10 barów.

**Pierwotny układ ciśnienia:** 10.0 bar

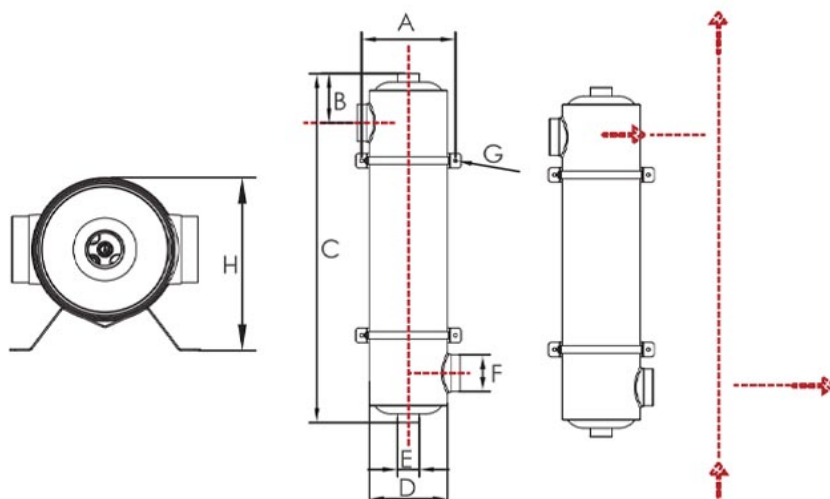
**Wtórny układ ciśnienia:** 5.0 bar

**Podłączenie:** GZ x GW

**Materiał:** AISI 316L

#### Wymiary wymienników ciepła Emaux HE

Model	A (mm)	B (mm)	C (mm)	D (mm)	E (cal)	F (cal)	G (mm)	H (mm)
<a href="#">HE40</a>	160	75	360	133	1.0	1.5	6	165
<a href="#">HE60</a>	160	75	480	133	1.0	1.5	6	165
<a href="#">HE75</a>	<b>160</b>	<b>85</b>	<b>600</b>	<b>133</b>	<b>1.0</b>	<b>2</b>	<b>6</b>	<b>165</b>
<a href="#">HE120</a>	160	85	1070	133	1.5	2	6	165



## Charakterystyka wymienników ciepła Emaux HE

Model	Moc Max. kW	Rekomendowana pojemność basenu*, m <sup>3</sup>	Prędkość przepływu ciepłej wody, l/min	Prędkość przepływu zimnej wody, l/min
<a href="#">HE40</a>	40	do 150	25	200
<a href="#">HE60</a>	60	do 200	30	250
<a href="#">HE75</a>	<b>75</b>	<b>do 250</b>	<b>35</b>	<b>300</b>
<a href="#">HE120</a>	120	do 450	50	360

## Dane techniczne

Rodzaj wymiennika ciepła	Rurowy
Przeznaczenie	Do basenów domowych
Materiał obudowy	Stal nierdzewna
Element grzewczy	Stal nierdzewna
Moc	75 kW
Max. ciśnienie robocze, bar	10
Ciśnienie na obwód pierwotny, bar	do 5
Ciśnienie na obwód wtórny, bar	do 10
Ograniczenia temperaturowe obwodu pierwotnego wymiennika ciepła	130°C
Montaż	Montaż podłogowy i ścienny
Informacje dodatkowe	Źródło ciepła: podgrzewacz wody, pompa ciepła, panele słoneczne
Zawartość zestawu	Wymiennik ciepła Aquaviva HE 75 Wsporniki montażowe Instrukcja
Waga, kg	8
Producent	Emaux
Gwarancja	12 miesięcy