

Link do produktu: <https://sklep.arras.pl/wymiennik-ciepla-do-basenu-electro-sst-95-kw-tytan-p-4181.html>

## Wymiennik ciepła do basenu Electro SST 95 kW Tytan



Cena brutto	<b>5 705,00 zł</b>
Cena netto	<b>4 638,21 zł</b>
Dostępność	<b>Dostępny</b>
Stan magazynowy	<b>5 szt.</b>
Czas wysyłki	<b>48 godzin</b>
Numer katalogowy	<b>17466</b>
Kod producenta	<b>SST-95</b>
Producent	<b>Electro Engineering</b>
Moc	<b>95 kW</b>
Element grzejny	<b>Tytan</b>
Obudowa	<b>Polimer</b>

### Opis produktu

#### Wymiennik ciepła do basenu Electro SST 95 kW Tytan

Wymiennik Electro SST 95 kW to wymiennik ze sztywną powłoką Shell & Spiral Tube. Urządzenie przeznaczone do pracy w trudnych warunkach zapewnia doskonałe efekty podgrzewania wody. Model SST-95 posiada znamionowy potencjał mocy 95 kW. Ciśnienie obwodu pierwotnego do 30 bar umożliwia bezpośrednie podłączenie do dowolnego wydajnego źródła ciepła. SST świetnie nadaje się do pracy wraz z bojlerem, pompą ciepła, panelem solarnym, kotłami gazowymi lub paliwowymi.

Zastosowanie spirali tytanowej do wymiany ciepła oraz kolby przepływowej wykonanej ze specjalnego stopu polimeru gwarantuje długą żywotność urządzenia w przypadku codziennego użytkowania. Materiały, z których został wykonany, są przeznaczone do pracy z wodą chlorowaną oraz wodą słoną. Konstrukcja odporna jest na korozję i promieniowanie UV. Specjalny kształt przyczynia się do maksymalnej wydajności przy niskim obciążeniu systemu cyrkulacji baseny oraz znikomych strat ciepła. Spiralny ruch wody minimalizuje proces tworzenia się osadów i znacznie wydłuża żywotność.

**Moc:** 95 kW

**Maksymalny przepływ:** 15 m<sup>3</sup>/h

**Obudowa:** polimer wysokotemperaturowy

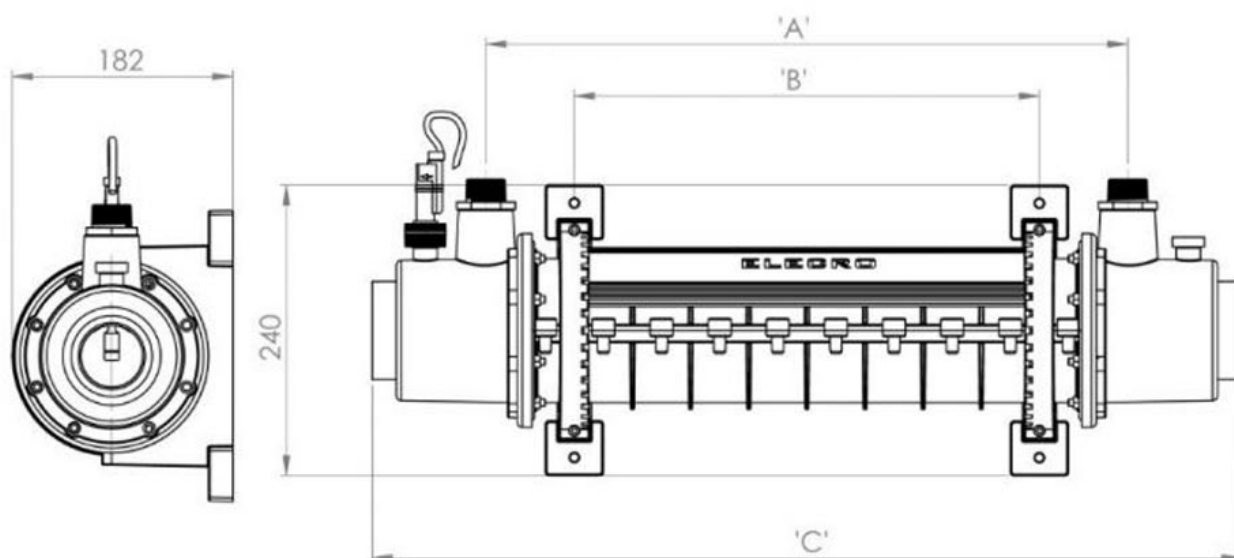
**Obwód pierwotny:** 1"

**Obwód wtórny:** 50/63 mm

**Rurki:** Tytan

#### Wymiary wymienników ciepła Electro SST

Model	A (mm)	B (mm)	C (mm)
<a href="#">SST-36</a>	290	143	478
<a href="#">SST-50</a>	386	240	574
<a href="#">SS5-75</a>	530	384	718
<a href="#">SST-95</a>	<b>674</b>	<b>528</b>	<b>862</b>



### Charakterystyka wymienników ciepła Electro SST

Standard Output	Primary Head Loss (kPa)	Secondary Head Loss (kPa)	50°C (kW)	60°C (kW)	70°C (kW)
36-kW	7.8	5.1	29	36	41
50-kW	26.0	8.8	42	50	57
75-kW	51.2	13.7	51	64	75
<b>95-kW</b>	<b>77.4</b>	<b>16.6</b>	<b>67</b>	<b>81</b>	<b>95</b>

### Dane techniczne

Rodzaj wymiennika ciepła	Spiralny
Przeznaczenie	Do basenów domowych
Materiał obudowy	Stop termopolimerowy
Element grzejny	Tytan
Moc	95 kW
Max. ciśnienie robocze, bar	4
Dodatkowe opcje	Używanie w wodzie słonej, Kieszon na termostat, Kieszon na czujnik przepływu
Ciśnienie na obwód pierwotny, bar	do 30
Ciśnienie na obwód wtórny, bar	do 4
Przepływ do obwodu pierwotnego, m <sup>3</sup> /h	3.2
Przepływ do obwodu wtórnego, m <sup>3</sup> /h	18
Ograniczenia temperaturowe obwodu pierwotnego wymiennika ciepła	130°C
Sterowanie termostatem kontrolnym	Analogowe i cyfrowe
Montaż	Montaż podłogowy i ścienny
Informacje dodatkowe	<ul style="list-style-type: none"> <li>• Komora z izolacją cieplną</li> <li>• Kształtki ze stali nierdzewnej BS 316L na obwodzie pierwotnym</li> <li>• Kształtki ze specjalnej kompozycji polimerowej na obwodzie wtórnym</li> <li>• Duża powierzchnia wymiany ciepła</li> </ul>
Zawartość zestawu	<ul style="list-style-type: none"> <li>• Wymiennik ciepła SST-95</li> </ul>

---

	<ul style="list-style-type: none"><li>• Kształtki ze stali nierdzewnej do obwodu pierwotnego</li><li>• Tytanowa kieszeń na termostat</li><li>• Czujnik przepływu: sprzedawany osobno</li><li>• Czujnik temperatury: sprzedawany osobno</li><li>• Kształtki łączeniowe, zaślepka, uszczelka</li><li>• Wspornik montażowy</li><li>• Instrukcja obsługi</li></ul>
Waga, kg	10
Producent	Electro
Kraj pochodzenia	Wielka Brytania
Gwarancja	12 miesięcy