

Link do produktu: <https://sklep.arras.pl/wymiennik-ciepla-do-basenu-electro-sst-75-kw-tytan-p-4180.html>

Wymiennik ciepła do basenu Electro SST 75 kW Tytan



Cena brutto	4 409,00 zł
Cena netto	3 584,55 zł
Dostępność	Dostępny
Stan magazynowy	5 szt.
Czas wysyłki	48 godzin
Numer katalogowy	17465
Kod producenta	SST-75
Producent	Electro Engineering
Moc	75 kW
Element grzejny	Tytan
Obudowa	Polimer

Opis produktu

Wymiennik ciepła do basenu Electro SST 75 kW Tytan

Wymiennik Electro SST 75 kW to wymiennik ze sztywną powłoką Shell & Spiral Tube. Urządzenie przeznaczone do pracy w trudnych warunkach zapewnia doskonałe efekty podgrzewania wody. Model SST-75 posiada znamionowy potencjał mocy 75 kW. Ciśnienie obwodu pierwotnego do 30 bar umożliwia bezpośrednie podłączenie do dowolnego wydajnego źródła ciepła. SST świetnie nadaje się do pracy wraz z bojlerem, pompą ciepła, panelem solarnym, kotłami gazowymi lub paliwowymi.

Zastosowanie spirali tytanowej do wymiany ciepła oraz kolby przepływowej wykonanej ze specjalnego stopu polimeru gwarantuje długą żywotność urządzenia w przypadku codziennego użytkowania. Materiały, z których został wykonany, są przeznaczone do pracy z wodą chlorowaną oraz wodą słoną. Konstrukcja odporna jest na korozję i promieniowanie UV. Specjalny kształt przyczynia się do maksymalnej wydajności przy niskim obciążeniu systemu cyrkulacji baseny oraz znikomych strat ciepła. Spiralny ruch wody minimalizuje proces tworzenia się osadów i znacznie wydłuża żywotność.

Moc: 75 kW

Maksymalny przepływ: 15 m³/h

Obudowa: polimer wysokotemperaturowy

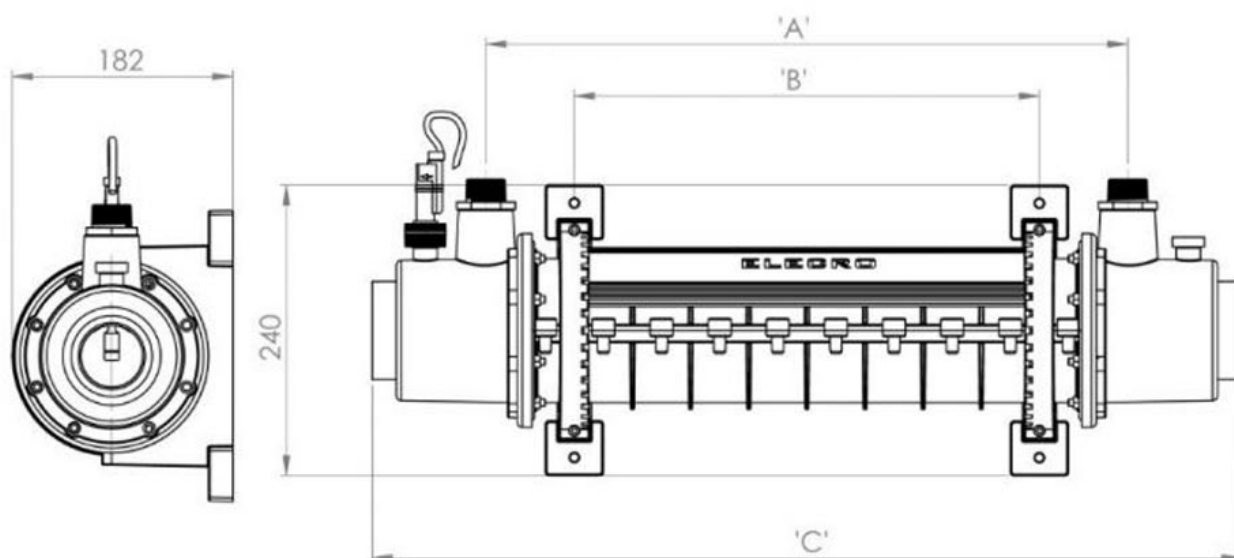
Obwód pierwotny: 1"

Obwód wtórny: 50/63 mm

Rurki: Tytan

Wymiary wymienników ciepła Electro SST

Model	A (mm)	B (mm)	C (mm)
SST-36	290	143	478
SST-50	386	240	574
SS5-75	530	384	718
SST-95	674	528	862



Charakterystyka wymienników ciepła Electro SST

Standard Output	Primary Head Loss (kPa)	Secondary Head Loss (kPa)	50°C (kW)	60°C (kW)	70°C (kW)
36-kW	7.8	5.1	29	36	41
50-kW	26.0	8.8	42	50	57
75-kW	51.2	13.7	51	64	75
95-kW	77.4	16.6	67	81	95

Dane techniczne

Rodzaj wymiennika ciepła	Spiralny
Przeznaczenie	Do basenów domowych
Materiał obudowy	Stop termopolimerowy
Element grzejny	Tytan
Moc	75 kW
Max. ciśnienie robocze, bar	4
Dodatkowe opcje	Używanie w wodzie słonej, Kieszeń na termostat, Kieszeń na czujnik przepływu
Ciśnienie na obwód pierwotny, bar	do 30
Ciśnienie na obwód wtórny, bar	do 4
Przepływ do obwodu pierwotnego, m ³ /h	2.7
Przepływ do obwodu wtórnego, m ³ /h	18
Ograniczenia temperaturowe obwodu pierwotnego wymiennika ciepła	130°C
Sterowanie termostatem kontrolnym	Analogowe i cyfrowe
Montaż	Montaż podłogowy i ścienny
Informacje dodatkowe	<ul style="list-style-type: none"> • Komora z izolacją cieplną • Kształtki ze stali nierdzewnej BS 316L na obwodzie pierwotnym • Kształtki ze specjalnej kompozycji polimerowej na obwodzie wtórnym • Duża powierzchnia wymiany ciepła
Zawartość zestawu	<ul style="list-style-type: none"> • Wymiennik ciepła SST-75

	<ul style="list-style-type: none">• Kształtki ze stali nierdzewnej do obwodu pierwotnego• Tytanowa kieszeń na termostat• Czujnik przepływu: sprzedawany osobno• Czujnik temperatury: sprzedawany osobno• Kształtki łączeniowe, zaślepka, uszczelka• Wspornik montażowy• Instrukcja obsługi
Waga, kg	8.7
Producent	Electro
Kraj pochodzenia	Wielka Brytania
Gwarancja	12 miesięcy