

Link do produktu: <https://sklep.arras.pl/wymiennik-ciepla-do-basenu-electro-escalade75-kw-tytan-p-4348.html>

Wymiennik ciepła do basenu Electro Escalade 75 kW Tytan



Cena brutto	4 465,00 zł
Cena netto	3 630,08 zł
Dostępność	Dostępny
Stan magazynowy	5 szt.
Czas wysyłki	48 godzin
Numer katalogowy	19688
Kod producenta	WHE-75
Producent	Electro Engineering
Moc	75 kW
Element grzejny	Tytan
Obudowa	Tytan

Opis produktu

Wymiennik ciepła do basenu Electro Escalade 75 kW Tytan

Electro WHE Escalade to dwuobwodowy wymiennik ciepła o mocy 75 kW. Przeznaczony do efektywnego podgrzewania wody w basenie. Idealna opcja do basenów ze słoną i morską wodą wyposażonych w chlorator soli lub dozownik chemii.

Wymienniki ciepła Electro Escalade posiadają jednoczęściową obudowę i element grzejny, które są wykonane z czystego tytanu. Dzięki temu podgrzewacz może pracować z mediami agresywnymi, słoną wodą i wysokimi temperaturami. Element grzejny posiada kształt spiralny, co zapewnia dużą powierzchnię wymiany ciepła przy minimalnych stratach ciepła. Spiralny ruch wody minimalizuje proces tworzenia się osadu i znacznie wydłuża żywotność części.

Electro WHE Escalade to optymalna opcja do podłączenia do bojlera lub kotła na paliwo stałe. Posiada zintegrowaną wnękę na termostat. Istnieje możliwość podłączenia do sterownika cyfrowego [Electro Heatsmart Plus](#) w celu automatycznego sterowania wymiennikiem ciepła.

Moc: 75 kW

Maksymalny przepływ: 18 m³/h

Obudowa: tytanowa

Obwód pierwotny: 1"

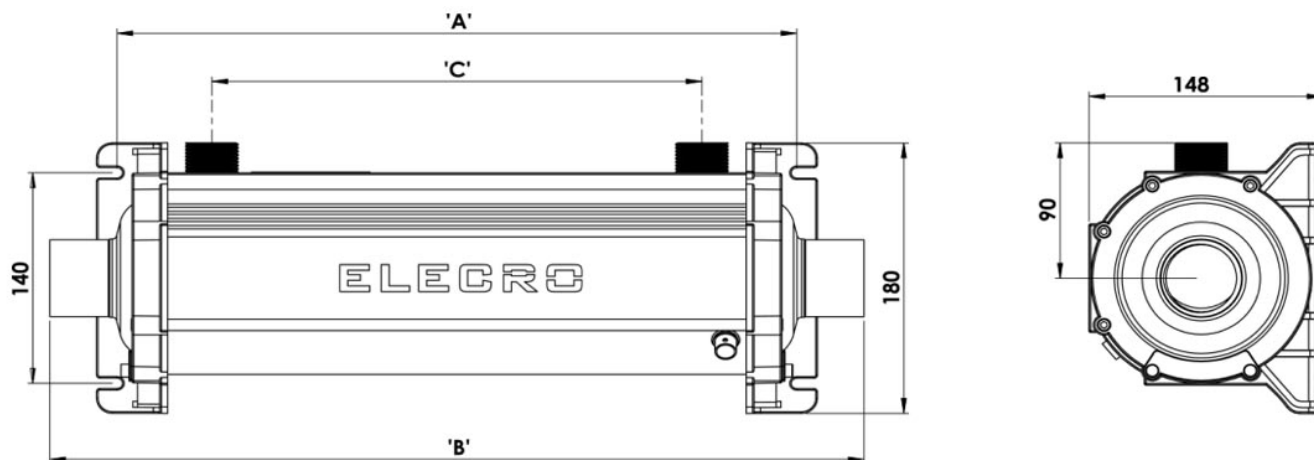
Obwód wtórny: 1,5"

Materiał: Tytan

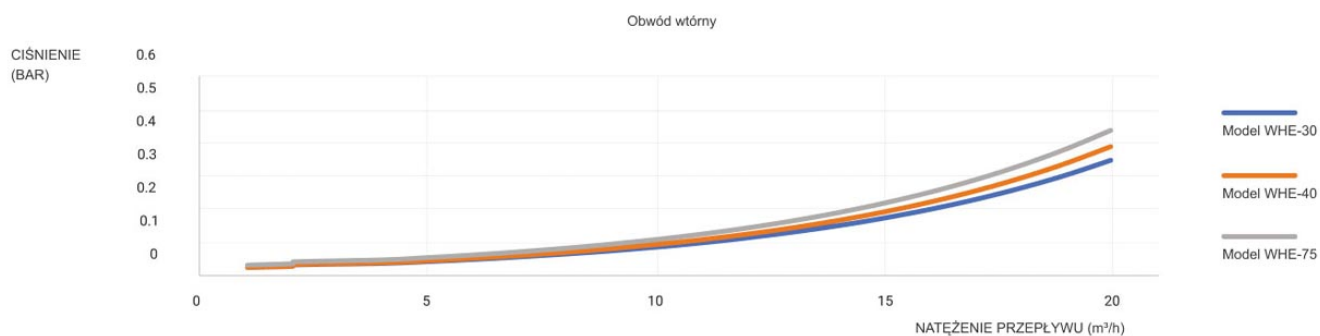
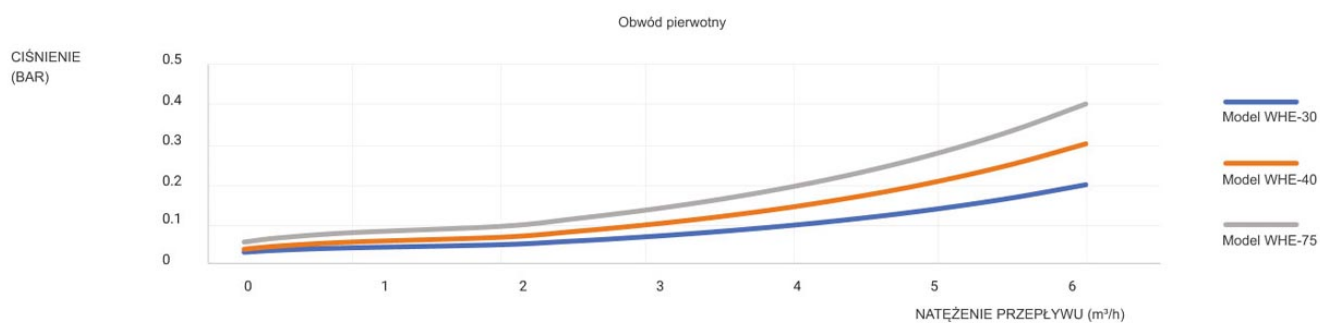
Wymiary i charakterystyka wymienników ciepła Electro Escalade

Model	Moc wyjściowa (kW)	A (mm)	B (mm)	C (mm)	Przepływ obwodu pierwotnego (m ³ /h)	Waga (kg)	Strata ciśnienia w obiegu pierwotnym (bar)	Przepływ obwodu wtórnego (m ³ /h)	Strata ciśnienia w obiegu wtórnym (bar)	50°C (kW)	60°C (kW)	70°C (kW)
WHE-30	30	382	476	262	1.1	3.0	0.061	12	0.05	26	30	34
WHE-4	40	430	515	310	2.4	3.2	0.068	15	0.05	34	37	40

0													
WHE-75	75	674	759	554	3.0	4.9	0.068	18	0.07	54	64	75	



Zdolność przepustowa wymienników ciepła Electro Escalade



Dane techniczne

Rodzaj wymiennika ciepła	Spiralny
Przeznaczenie	Do basenów domowych
Materiał obudowy	Tytan

Element grzejny	Tytan
Moc	75 kW
Przeznaczenie	Baseny domowe
Max. ciśnienie robocze, bar	30
Dodatkowe opcje	Używanie w wodzie słonej, Kieszonka na termostat, Kieszonka na czujnik przepływu
Ciśnienie na obwód pierwotny, bar	do 30
Ciśnienie na obwód wtórny, bar	do 5
Ograniczenia temperaturowe obwodu pierwotnego wymiennika ciepła	170°C
Sterowanie termostatem kontrolnym	Analogowe i cyfrowe
Montaż	Montaż podłogowy i ścienny
Informacje dodatkowe	<ul style="list-style-type: none"> • Źródło ciepła: bojler lub pompa ciepła • Spiralna rurka obwodu pierwotnego jest całkowicie zanurzana w cieczy komory wtórnej • Może być stosowany w najbardziej agresywnych środowiskach chemicznych, w tym podchloryn sodu i glikol propylenowy
Zawartość zestawu	<ul style="list-style-type: none"> • Wymiennik ciepła Elecro WHE Escalade 75 kW • Zintegrowana nisza na termostat • Instrukcja obsługi
Waga, kg	5
Producent	Elecro
Kraj pochodzenia	Wielka Brytania
Gwarancja	12 miesięcy