

Link do produktu: <https://sklep.arras.pl/wymiennik-ciepła-do-basenu-electro-escalade30-kw-tytan-p-4344.html>

## Wymiennik ciepła do basenu Electro Escalade 30 kW Tytan



Cena brutto	<b>3 220,00 zł</b>
Cena netto	<b>2 617,89 zł</b>
Dostępność	<b>Dostępny</b>
Stan magazynowy	<b>4 szt.</b>
Czas wysyłki	<b>48 godzin</b>
Numer katalogowy	<b>19686</b>
Kod producenta	<b>WHE-30</b>
Producent	<b>Electro Engineering</b>
Moc	<b>30 kW</b>
Element grzejny	<b>Tytan</b>
Obudowa	<b>Tytan</b>

### Opis produktu

#### Wymiennik ciepła do basenu Electro Escalade 30 kW Tytan

Electro WHE Escalade to dwuobwodowy wymiennik ciepła o mocy 30 kW. Przeznaczony do efektywnego podgrzewania wody w basenie. Idealna opcja do basenów ze słoną i morską wodą wyposażonych w chlorator soli lub dozownik chemii.

Wymienniki ciepła Electro Escalade posiadają jednoczęściową obudowę i element grzejny, które są wykonane z czystego tytanu. Dzięki temu podgrzewacz może pracować z mediami agresywnymi, słoną wodą i wysokimi temperaturami. Element grzejny posiada kształt spiralny, co zapewnia dużą powierzchnię wymiany ciepła przy minimalnych stratach ciepła. Spiralny ruch wody minimalizuje proces tworzenia się osadu i znacznie wydłuża żywotność części.

Electro WHE Escalade to optymalna opcja do podłączenia do bojlera lub kotła na paliwo stałe. Posiada zintegrowaną wnękę na termostat. Istnieje możliwość podłączenia do sterownika cyfrowego [Electro Heatsmart Plus](#) w celu automatycznego sterowania wymiennikiem ciepła.

**Moc:** 30 kW

**Maksymalny przepływ:** 12 m<sup>3</sup>/h

**Obudowa:** tytanowa

**Obwód pierwotny:** 1"

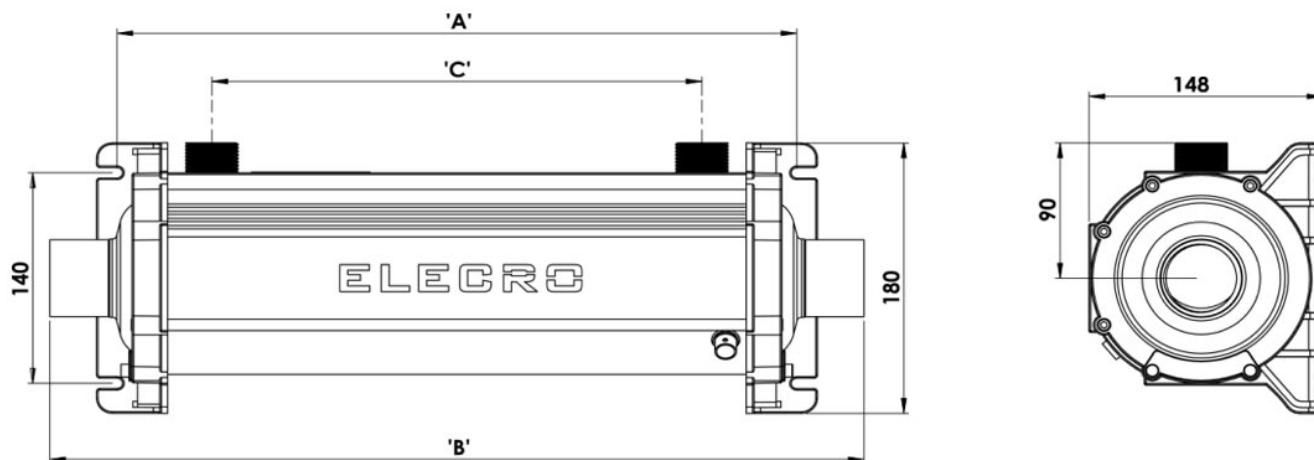
**Obwód wtórny:** 1,5"

**Materiał:** Tytan

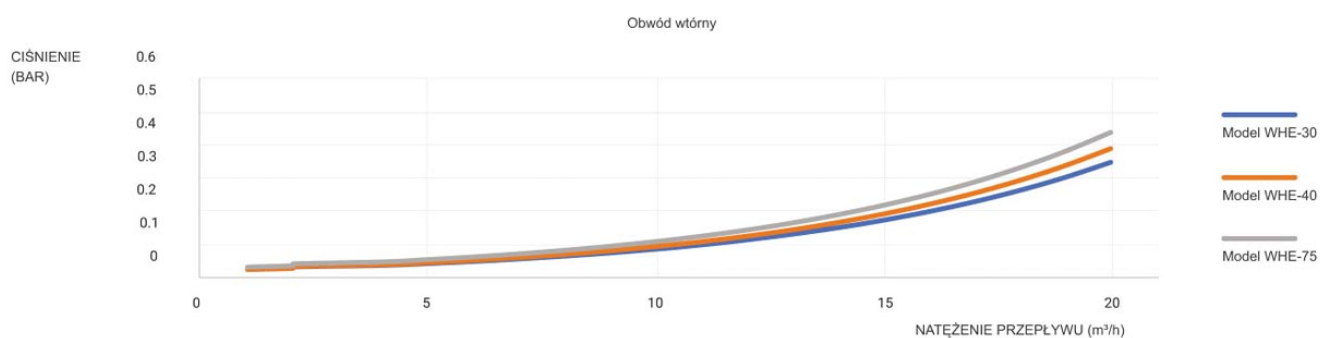
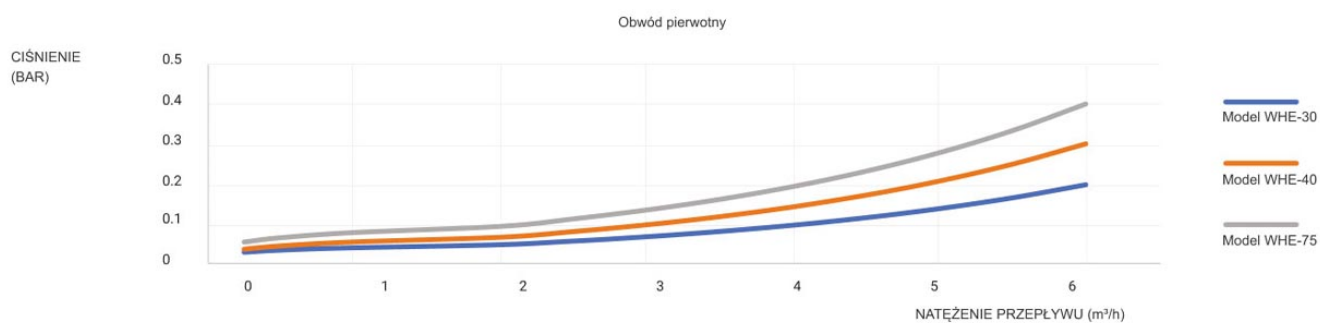
### Wymiary i charakterystyka wymienników ciepła Electro Escalade

Model	Moc wyjściowa (kW)	A (mm)	B (mm)	C (mm)	Przepływ obwodu pierwotnego (m <sup>3</sup> /h)	Waga (kg)	Strata ciśnienia w obiegu pierwotnym (bar)	Przepływ obwodu wtórnego (m <sup>3</sup> /h)	Strata ciśnienia w obiegu wtórnym (bar)	50°C (kW)	60°C (kW)	70°C (kW)
<b>WHE-30</b>	<b>30</b>	<b>382</b>	<b>476</b>	<b>262</b>	<b>1.1</b>	<b>3.0</b>	<b>0.061</b>	<b>12</b>	<b>0.05</b>	<b>26</b>	<b>30</b>	<b>34</b>
<b>WHE-4</b>	40	430	515	310	2.4	3.2	0.068	15	0.05	34	37	40

0												
<b>WHE-7</b>	75	674	759	554	3.0	4.9	0.068	18	0.07	54	64	75
<b>5</b>												



### Zdolność przepustowa wymienników ciepła Electro Escalade



### Dane techniczne

Rodzaj wymiennika ciepła	Spiralny
Przeznaczenie	Do basenów ogrodowych
Materiał obudowy	Tytan

Element grzejny	Tytan
Moc	30 kW
Przeznaczenie	Baseny domowe
Max. ciśnienie robocze, bar	30
Dodatkowe opcje	Używanie w wodzie słonej, Kieszneń na termostat, Kieszneń na czujnik przepływu
Ciśnienie na obwód pierwotny, bar	do 30
Ciśnienie na obwód wtórny, bar	do 5
Ograniczenia temperaturowe obwodu pierwotnego wymiennika ciepła	170°C
Sterowanie termostatem kontrolnym	Analogowe i cyfrowe
Montaż	Montaż podłogowy i ścienny
Informacje dodatkowe	<ul style="list-style-type: none"> <li>• Źródło ciepła: bojler lub pompa ciepła</li> <li>• Spiralna rurka obwodu pierwotnego jest całkowicie zanurzana w cieczy komory wtórnej</li> <li>• Może być stosowany w najbardziej agresywnych środowiskach chemicznych, w tym podchloryn sodu i glikol propylenowy</li> </ul>
Zawartość zestawu	<ul style="list-style-type: none"> <li>• Wymiennik ciepła Electro WHE Escalade 30 kW</li> <li>• Zintegrowana nisza na termostat</li> <li>• Instrukcja obsługi</li> </ul>
Waga, kg	3.6
Producent	Electro
Kraj pochodzenia	Wielka Brytania
Gwarancja	12 miesięcy