

Link do produktu: <https://sklep.arras.pl/system-dozujacych-pomp-perystaltycznych-aquaviva-phrxfree-cl-15-lh-zestaw-ph-p-4967.html>



System dozujących pomp perystaltycznych Aquaviva pH/Rx+Free Cl 1.5 l/h + zestaw pH

Cena brutto	8 995,00 zł
Cena netto	7 313,01 zł
Dostępność	Dostępny
Stan magazynowy	10 szt.
Czas wysyłki	48 godzin
Numer katalogowy	20766
Producent	Aquaviva
Kontrola odczynnika	pH, Rx, Free Cl
Regulacja dozowania	Automatyczna
Objętość basenu do	250 m3
Wydajność	1.5 l/h
Rodzaj pompy	Perystaltyczna

Opis produktu

System dozujących pomp perystaltycznych Aquaviva pH/Rx+Free Cl 1.5 l/h + zestaw pH

System perystaltycznych pomp dozujących Aquaviva pH/Rx+Free Cl to doskonale rozwiązanie umożliwiające precyzyjne dozowanie chemikaliów do basenu bez konieczności ingerencji człowieka.

System pompek w 100% eliminuje ryzyko przedawkowania reagentów chemicznych. Jest to zaawansowane technologicznie urządzenie, które skutecznie kontroluje i automatycznie utrzymuje wymagany poziom pH oraz stężenia wolnego chloru w basenach o pojemności do 250 000 litrów. Stopień ochrony IP65 gwarantuje niezawodność i trwałość pracy urządzenia.

Wyposażony w wyświetlacz LCD, system pompek umożliwi łatwą regulację wydajności do 1.5 l/h poprzez menu ustawień lub korzystanie z systemu automatycznego proporcjonalnego dozowania, zgodnie z sygnałem czujnika pH i celki do analizy stężenia wolnego chloru. W komplecie ze systemem pomp znajduje się także czujnik pH z zestawem roztworów kalibracyjnych oraz celka do analizy poziomu stężenia wolnego chloru.

Rodzaj pompy: perystaltyczne

Wydajność: 1.5 l/h

Dopuszczalne ciśnienie w instalacji: 1,5 bar

Objętość basenu do: 250 000 l

Regulacja wydajności: w zależności od pożądanej wartości pH i temperatury



Idealne rozwiązanie do łatwej i szybkiej pielęgnacji wody: pompa samodzielnie dodaje chemikalia do basenu



Automatyczne dozowanie dowolnej chemii płynnej do basenów o pojemności do 250 m³



Niezawodność i wytrzymałość super mocne rurki z Santoprenu odporne na reagenty chemiczne



Analiza pH i Redox Automatyczne dozowanie pH+, pH- i środka dezynfekującego



Czujnik pH i celka Free Cl w zestawie

Co to jest pH?

Dokładnie, poziom pH jest kluczowym wskaźnikiem jakości wody w basenie. Zakres od 7.2 do 7.4 uznawany jest za optymalny, zapewniając neutralną wodę. Zmiany w pH mogą wpływać na wygodę kąpieli, skuteczność środków chemicznych i trwałość infrastruktury basenu. Pompa dozująca z elektrodą pH automatycznie analizuje poziom pH i reguluje go, dodając odpowiednią ilość reagenta. To efektywne rozwiązanie utrzymuje stabilność pH, zapewniając przyjemne i bezpieczne środowisko basenowe.

Co to jest chlor wolny?

Wolny chlor to forma chloru obecna w wodzie w postaci kwasu podchlorawego i jonów podchlorynowych. Powstaje po dodaniu do basenu środka dezynfekującego zawierającego chlor. Ten rodzaj chloru aktywnie usuwa zanieczyszczenia. Wolny chlor jest mierzony w celu monitorowania i kontrolowania dezynfekcji wody basenowej.

Dopuszczalny zakres zawartości wolnego chloru w wodzie basenowej wynosi od 0.3 do 0.6 mg/l. W przypadku, gdy poziom chloru jest poniżej lub powyżej normy, przebywanie w takiej wodzie staje się szkodliwe dla organizmu człowieka. Dlatego konieczne jest regularne monitorowanie poziomu dezynfekcji w wodzie basenowej.

Automatyczne dozowanie

System pomp dozujących Aquaviva pH/Rx+Free Cl dokonuje pomiaru:

- Wskaźników równowagi kwasowo-zasadowej od 0 do 14 przy użyciu elektrody pH
- Stężenia wolnego chloru w zakresie od 0 do 5 mg/l przy użyciu celki amperometrycznej
- Pomiar wskaźników Redox w zakresie od 0 do 1000 mV przy użyciu elektrody Redox posiada charakter wyłącznie informacyjny. Uzyskane dane nie mają wpływu na sterowanie dozowaniem. Czujnik jest sprzedawany osobno.

Na podstawie uzyskanych parametrów jedna z pomp automatycznie dozuje chlor, a druga — środek do zwiększania lub zmniejszania pH w wymaganych proporcjach. W ten sposób zapewniana jest stała kontrola środka dezynfekującego lub pH bez interwencji człowieka. Wysoka jakość wody w basenie pozostaje stabilna, nawet w przypadku zmiany czynników zewnętrznych: aktywność słoneczna, deszcz lub wzrost liczby pływających osób.

Ustawienia ekonomiczne i ustawienie bezpieczeństwa

Specjalne tryby zwiększają efektywność uzdatniania wody, redukując zużycie odczynników, chroniąc sprzęt przed uszkodzeniem i zapobiegając awariom w dozowaniu:

Pro Band: Automatycznie zmniejsza częstotliwość wtrysków na minutę po osiągnięciu określonego poziomu wskaźnika w wodzie basenowej (wskaźnik Set point w ustawienia menu). Zapewnia maksymalną precyzję dozowania, eliminując nadmierne zużycie odczynnika.

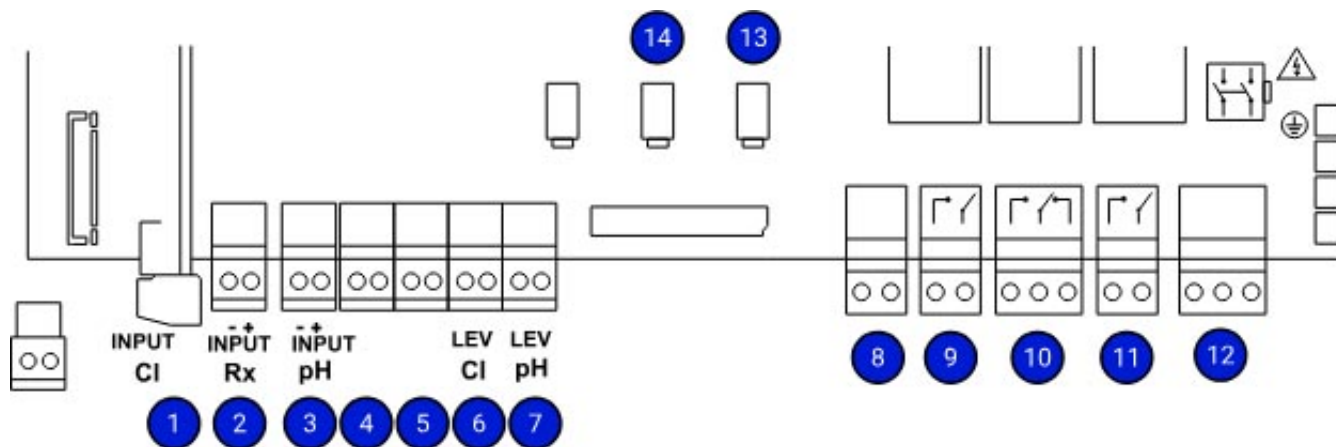
Alarm Band: Pozwala na ustawienie granicznej wartości elektrody, po której osiągnięciu pompa automatycznie się zatrzymuje. Ten tryb eliminuje ryzyko przedawkowania czynników w przypadku awarii elektrody lub niepoprawnych odczytów wynikających z nieregularnej kalibracji elektrody.

OFA: Zatrzymuje dozowanie i aktywuje sygnał alarmowy, jeśli wymagany wskaźnik wody w basenie nie zostanie osiągnięty w ustalonym czasie. Chroni przed pracą na biegu jałowym w przypadku awarii, takiej jak pęknięcie rury, zapewniając bezpieczeństwo i minimalizując ryzyko uszkodzeń sprzętu.

Wyświetlacz LCD i panel sterowania



Funkcjonalność pompy dozującej



1 - Podłączenie celki do analizy stężenia wolnego chloru: zapewnia automatyczną kontrolę wolnego chloru w basenie. Celka dostarczana jest wraz z systemem pomp dozujących.

2, 3 - Podłączenie czujnika pH i Redox za pomocą złącza BNC: zapewnia automatyczną kontrolę wybranego wskaźnika wody w basenie. Czujnik pH dostarczany jest wraz z systemem pomp dozujących.

4 - Podłączenie czujnika temperatury PT100: pozwala na korektę temperatury podczas dozowania pH (im wyższa temperatura wody, tym niższy poziom pH). Czujnik jest sprzedawany osobno.

5 - Podłączanie kontaktronowego czujnika przepływu REED: zapobiega ryzyku dozowania reagentów, gdy pompa filtrująca jest wyłączona. Czujnik jest sprzedawany osobno.

6, 7 - Podłączanie czujnika poziomu reagenta płynnego:

wydaje sygnał dźwiękowy, gdy reagenty się wyczerpią, blokuje pompę i przedłuża jej żywotność. Czujniki są dostarczane wraz z systemem pomp dozujących.

8 - Podłączenie czujnika przepływu:

zapobiega ryzyku dozowania reagentów, gdy pompa filtracyjna jest wyłączona. Czujnik jest sprzedawany osobno.

9, 10, 11 - Podłączenie dodatkowego przekaźnika alarmowego, Cl lub pH:

umożliwia podłączenie alarmu lub dodatkowej pompy do dozowania chloru lub chemikaliów w celu regulacji poziomu pH.

12 - Podłączanie zasilania systemu pomp dozujących.

13, 14 - Podłączenie zasilania pomp Cl i pH.

Zawartość zestawu

L.p.	Nazwa komponentów	Ilość, szt.
1	System perystaltycznych pomp dozujących Aquaviva pH+Rx 1.5 l/h	1
2	Wąż zasysający z PVC Crystal 4x6 4 m	2
3	Wąż ciśnieniowy z polietylenu 5 m	2
4	Zestaw śrub i kołków do montażu wspornika montażowego Ø6 mm	1
5	Filtr poboru reagenta PVC	2
6	Zawory zwrotne wtrysku FPM 3/8"	2
7	Czujnik pH*	1
8	Uchwyt zaciskowy do mocowania na rurze 1/2" Ø50 mm	2
9	Zestaw roztworów buforowych 4 pH, 7 pH i pojemnik na wodę	1
10	Celka pomiarowa Free Cl	1
11	Filtr Minor 5"	1
12	Szczotka do czyszczenia czujnika chloru	1
13	Zestaw złączek do podłączenia kolby	1
14	Rurka do podłączenia kolby 8/12	1

Zasada działania

Działanie pompy perystaltycznej opiera się na zgniataniu elastycznej rury przez poruszające się po obwodzie rolki. Płyn jest zasysany przez zawór wlotowy, a zgniatanie rury w wąskich miejscach zapewnia równomierne wypychanie płynu do instalacji basenowej.

W perystaltycznych pompach dozujących odczynniki nie mają kontaktu z elementami i obudową pompy.

Pozwala to na dozowanie odczynników bez narażenia elementów pompy na kontakt z chemią basenową. Rurka jest jedyną częścią, która ma kontakt z odczynnikiem. Jest łatwa do wymiany.

Rurki z santoprenu



Santopren to wytrzymały materiał, który łączy w sobie właściwości gumy wulkanizowanej i termoplastów. Jest odporny na starzenie, ścierania, zginanie i zwijanie. Rurki z santoprenu są idealne do dozowania wszystkich rodzajów środków chemicznych, chloru, zasad i kwasów.

Charakterystyka

Rodzaj pomp	Perystaltyczne
Materiał podzespołu kontującego z reagentami	Rurki z Santoprenu
Typ dozowania	Stałe i proporcjonalne
Typ sterowania	Wyświetlacz LCD + klawiatura + przycisk wł./wył.
Możliwość regulacji częstotliwości wtrysku, wtrysk/min	Nie
Możliwość regulacji wydajności, l/h	Nie
Podłączanie elektrod pH	Tak, czujnik w zestawie
Zakres analizy pH	od 0 do 14
Podłączanie elektrod Rx	Tak, czujnik sprzedawany jest osobno
Zakres analizy Redox, mV	od 0 do 1000
Podłączenie celki do pomiaru stężenia wolnego chloru	Tak, celka w zestawie
Zakres analizy wolnego chloru, ppm	od 0.0 do 5.0
Funkcja Pro Band – pompa zmniejsza intensywność pracy w miarę zbliżania się wskaźników do określonego zakresu	Tak
Funkcja Alarm Band – ochrona przed przedawkowaniem w przypadku awarii elektrody. Możesz ustawić wskaźniki, przy których pompa się zatrzyma	Tak
Funkcja OFA – alarm i zatrzymanie dozowania, jeśli żądany wskaźnik nie zostanie osiągnięty w określonym czasie	Tak
Podłączanie czujnika przepływu	Tak, według zasilania przez pompę filtrującą + według czujnika przepływu w celce wolnego chloru
Podłączenie czujnika temperatury	Tak, czujnik sprzedawany jest osobno
Podłączenie przycisku pilota zdalnego sterowania	Nie
Podłączenie wodomierza z wejściem impulsowym	Nie
Podłączenie do stacji kontroli dozowania Aquaviva	Nie
Opóźnienie włączenia	Tak
Opóźnienie kalibracji	Nie
Zbieranie danych statystycznych	Nie
Timer	Nie
Hasło	Tak
Dopuszczalne ciśnienie w instalacji rurociągowej, bar	do 1.5
Wydajność, l/h	do 1.5
Średnica złączek montażowych, mm	4x6
Wymiary ruray łączącej (wewnętrzne/zewnętrzne), mm	6/10
Stopień ochrony przed kurzem i wilgocią	IP65
Materiał obudowy	PP
Materiał zaworu zwrotnego	PVC
Materiał kulek w zaworach	Ceramika

Materiał zaworu zwrotnego	PVC
Zasilanie, V	220-240
Moc, W	21

Dane techniczne

Rodzaj pompy	Perystaltyczna
Zalecana pojemność basenu, m ³	Do 250
Wydajność, l/h	do 1.5
Przeznaczenie	Baseny publiczne
Dodatkowe opcje	Cyfrowy panel sterowania, Proporcjonalne dozowanie Pro Band, Protokół bezpieczeństwa OFA, Dostępność czujnika poziomu odczynnika, Opóźnienie dozowania
Zalecana pojemność basenu, m ³	Bis zu 250
Regulacja	Automatyczna
Możliwości pompy	<ul style="list-style-type: none"> • Tryb pracy - pH, Rx, Cl • Tryb Pro Band - zmniejsza częstotliwość wtrysków na minutę po osiągnięciu określonego poziomu wskaźnika w wodzie basenowej (wskaźnik Setpoint w ustawieniach menu). Zapewnia maksymalną precyzyjność dozowania, eliminując nadmierne zużycie reagenta. • Tryb Alarm Band - pozwala na ustawienie granicznej wartości elektrody, przy osiągnięciu której pompa się zatrzymuje. Eliminuje również przedawkowanie reagentów w przypadku awarii elektrody lub niepoprawnych odczytów z powodu nieregularnej kalibracji elektrody. • Tryb OFA - zatrzymuje dozowanie i aktywuje sygnał alarmowy, jeśli wymagany wskaźnik wody w basenie nie został osiągnięty w ustawionym czasie. Chroni przed pracą na biegu jałowym w przypadku awarii, takiej jak pęknięcie rury.
System dozowania	Proporcjonalne
Stały tryb dozowania	Tak
Proporcjonalny tryb dozowania	Tak
Dozowanie wg timera	Nie
Podłączenie czujnika poziomu	Nie
Podłączenie czujnika przepływu	Tak (czujnik w zestawie)
Podłączenie czujnika temperatury	Tak (czujnik sprzedawany osobno)
Podłączenie wodomierza z wyjściem impulsowym	Nie
Podłączenie przycisku zdalnego sterowania	Nie
Podłączenie do stacji kontroli dozowania Aquaviva	Nie
Materiał rurki	Santoprene
Zalecana wysokość zasysania, m	1
Maksymalna wysokość zasysania, m	2
Liczba faz	1 (220-240V)
Pobór mocy, W	21
Złącze	Wewnętrzne 4 mm / zewnętrzne 6 mm
Stopień ochrony	IP65
Zawartość zestawu	<ul style="list-style-type: none"> • System perystaltycznych pomp dozujących Aquaviva pH/Rx+Free Cl 1.5 l/h • Elektroda pH • Roztwór kalibracyjny pH • Celka pomiarowa Free Cl • Filtr Minor 5" • Rurka do zasysania z PVC: 2 szt. • Rurka powrotna z PE: 2 szt. • Filtr dolny: 2 szt. • Czujnik poziomu: 2 szt. • Zacisk: 2 szt. • Zawór wtryskowy: 2 szt. • Zestaw kształtek i łączników • Szczotka do czyszczenia czujnika chloru

	<ul style="list-style-type: none">• Rurka do podłączenia kolby• Instrukcja <p>UWAGA! Transport wraz z przechowywaniem elektrody w temperaturach poniżej zera jest surowo zabroniony.</p>
Waga brutto, kg	2.2
Producent	Aquaviva
Kraj pochodzenia	Włochy
Gwarancja	24 miesiące, gwarancja na elektrody 6 miesięcy