

Link do produktu: <https://sklep.arras.pl/skimmer-basenowy-s-ze-stali-nierdzewnej-aisi-316-do-basenu-plytkowego-p-4562.html>



Skimmer basenowy S ze stali nierdzewnej AISI 316 do basenu płytkowego

Cena brutto	3 219,00 zł
Cena netto	2 617,07 zł
Dostępność	Zapytaj o dostępność
Stan magazynowy	10 szt.
Czas wysyłki	2-10 dni
Numer katalogowy	3291
Producent	Lepsod
Rodzaj basenu	Płytkowany
Materiał	Stal nierdzewna 316L

Opis produktu

Skimmer S ze stali nierdzewnej do basenów płytkowych

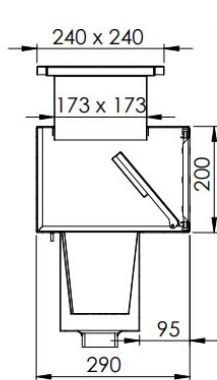
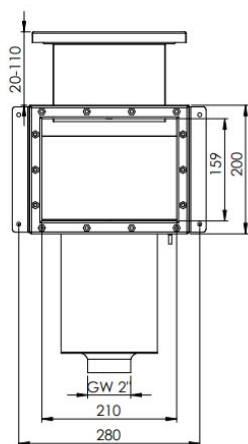
Skimmer ze stali nierdzewnej do basenów płytkowych w rozmiarze S to profesjonalne rozwiązanie przeznaczone do **skutecznego oczyszczania powierzchni wody** w basenach wykończonych ceramiką. Urządzenie odpowiada za usuwanie zanieczyszczeń z taflı wody, wspierając wydajną pracę systemu filtracyjnego i poprawiając jakość wody.

Wykonanie z **odpornej stali nierdzewnej AISI 316** gwarantuje **wysoką trwałość, odporność na środki chemiczne oraz długą żywotność**, nawet w intensywnie użytkowanych obiektach. Konstrukcja skimmera została zaprojektowana specjalnie do basenów płytkowych, zapewniając **precyzyjne dopasowanie i trwały montaż w nieckach ceramicznych**.

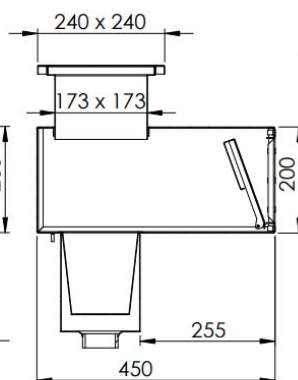
Rozmiar S sprawia, że urządzenie jest odpowiednie dla mniejszych i średnich instalacji, gdzie liczy się **stabilna praca i efektywna filtracja wody**.

Najważniejsze zalety:

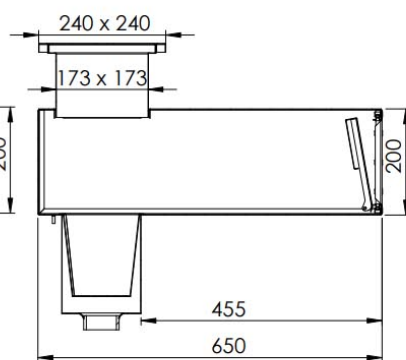
- efektywne zbieranie zanieczyszczeń z powierzchni wody
- stal nierdzewna AISI 316 - odporność na korozję
- przeznaczony do basenów płytkowych
- stabilna i wydajna filtracja
- kompatybilność z instalacjami basenowymi
- rekomendowany do basenów prywatnych i hotelowych



SKIMMER S



SKIMMER M



SKIMMER L

Zalecany przepływ: 5 m³/h.

Materiał: stal nierdzewna AISI 316

Przyłącze: GW 2"

Model: prostokątny

Przeznaczenie: baseny płytkowe