

Link do produktu: <https://sklep.arras.pl/skimmer-basenowy-s-ze-stali-nierdzewnej-aisi-316-do-basenu-foliowego-p-4561.html>



Skimmer basenowy S ze stali nierdzewnej AISI 316 do basenu foliowego

Cena brutto	3 609,00 zł
Cena netto	2 934,15 zł
Dostępność	Zapytaj o dostępność
Stan magazynowy	10 szt.
Czas wysyłki	2-10 dni
Numer katalogowy	3290
Producent	Lepsod
Rodzaj basenu	Foliowany
Materiał	Stal nierdzewna 316L

Opis produktu

Skimmer S ze stali nierdzewnej do basenów foliowanych

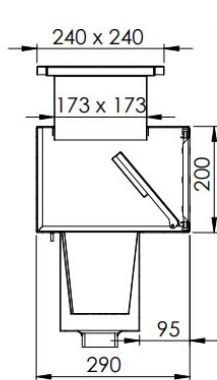
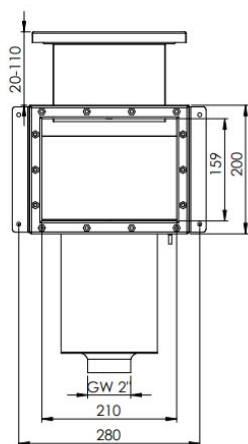
Skimmer basenowy do basenów foliowanych w rozmiarze S to kluczowy element instalacji odpowiedzialny za **efektywne oczyszczanie powierzchni wody** oraz utrzymanie wysokiej jakości filtracji. Urządzenie skutecznie usuwa zanieczyszczenia unoszące się na tafli, takie jak liście, owady czy drobne zabrudzenia, wspierając pracę całego systemu filtracyjnego.

Model wykonany z **wysokiej jakości stali nierdzewnej AISI 316** zapewnia **maksymalną odporność na korozję, działanie chemii basenowej oraz uszkodzenia mechaniczne**, co czyni go idealnym rozwiązaniem do długotrwałej eksploatacji. Konstrukcja przystosowana do basenów foliowanych gwarantuje **pełną szczelność i bezpieczeństwo montażu w nieckach z wykładziną PVC**.

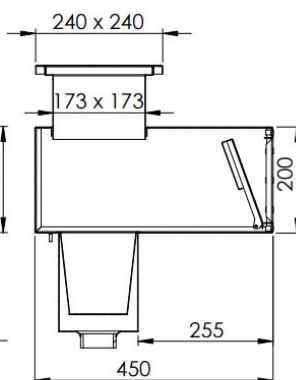
Dzięki компактowemu rozmiarowi S skimmer doskonale sprawdza się w mniejszych i średnich basenach, zapewniając **optymalną cyrkulację wody oraz skuteczną filtrację**.

Najważniejsze zalety:

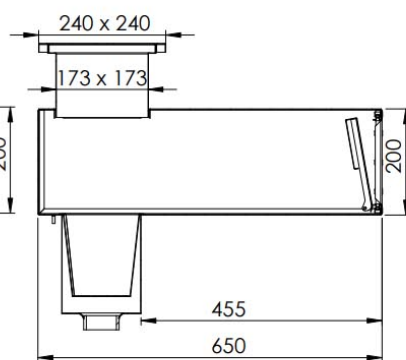
- **skuteczne oczyszczanie powierzchni wody basenowej**
- **stal nierdzewna AISI 316 - trwałość i odporność**
- **dedykowany do basenów foliowanych**
- **wysoka wydajność filtracji**
- **kompatybilność z systemami odkurzania basenu**
- **idealny do basenów prywatnych i rekreacyjnych**



SKIMMER S



SKIMMER M



SKIMMER L

Zalecany przepływ: 5 m³/h.

Materiał: stal nierdzewna AISI 316

Przyłącze: GW 2"

Model: prostokątny

Przeznaczenie: baseny foliowane