

Link do produktu: <https://sklep.arras.pl/skimmer-basenowy-m-ze-stali-nierdzewnej-aisi-316-do-basenu-plytkowego-p-4564.html>



Skimmer basenowy M ze stali nierdzewnej AISI 316 do basenu płytkowego

Cena brutto	3 559,00 zł
Cena netto	2 893,50 zł
Dostępność	Zapytaj o dostępność
Stan magazynowy	10 szt.
Czas wysyłki	2-10 dni
Numer katalogowy	3451
Producent	Lepsod
Rodzaj basenu	Płytkowany
Materiał	Stal nierdzewna 316L

Opis produktu

Skimmer M ze stali nierdzewnej do basenów płytkowych

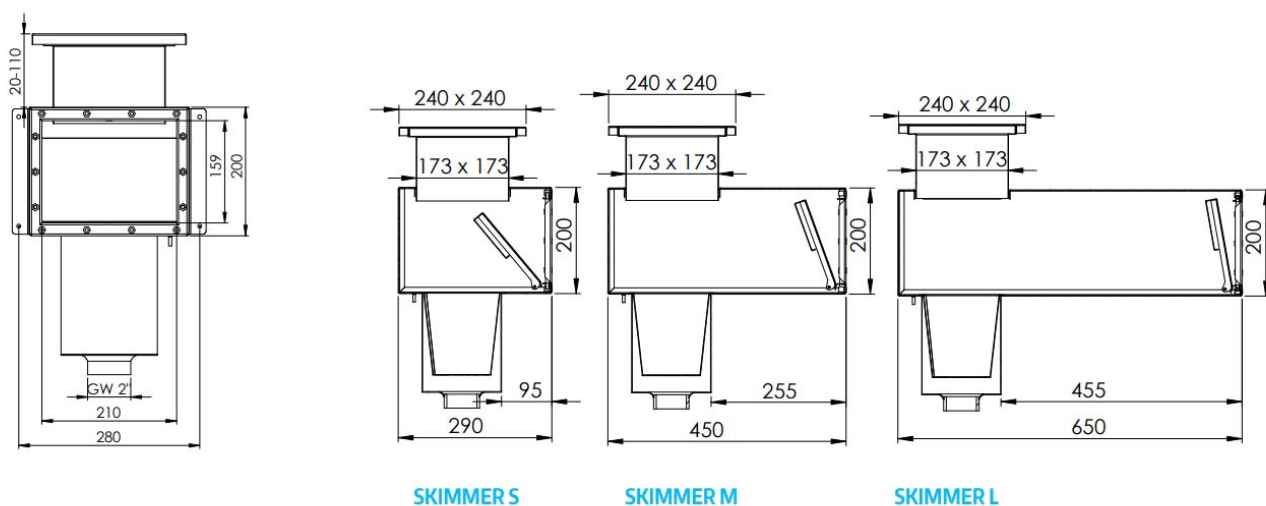
Skimmer basenowy do basenów płytkowych w rozmiarze M to zaawansowane rozwiązanie przeznaczone do **wydajnego oczyszczania powierzchni wody w dużych instalacjach basenowych**. Urządzenie skutecznie usuwa zanieczyszczenia, wspierając pracę systemu filtracji i poprawiając parametry wody.

Wykonany z **wysokogatunkowej stali nierdzewnej AISI 316**, skimmer zapewnia **odporność na korozję, działanie chemii basenowej oraz intensywną eksploatację**, co czyni go odpowiednim wyborem dla wymagających użytkowników. Konstrukcja dostosowana do basenów płytkowych umożliwia **trwały i estetyczny montaż w nieckach ceramicznych**.

Dzięki większemu rozmiarowi M urządzenie oferuje **wysoką wydajność i skuteczność filtracji**, co jest szczególnie istotne w większych basenach prywatnych oraz komercyjnych.

Najważniejsze zalety:

- **wysoka skuteczność oczyszczania wody**
- **stal nierdzewna AISI 316 - odporność i trwałość**
- **przeznaczony do basenów płytkowych**
- **zwiększona wydajność filtracji**
- **do zastosowań profesjonalnych i komercyjnych**
- **idealny do nowoczesnych instalacji basenowych**



Zalecany przepływ: 5 m³/h.
Materiał: stal nierdzewna AISI 316
Przyłącze: GW 2"
Model: prostokątny
Przeznaczenie: baseny płytkowe