

Link do produktu: <https://sklep.arras.pl/skimmer-basenowy-m-ze-stali-nierdzewnej-aisi-316-do-basenu-foliowego-p-4563.html>



Skimmer basenowy M ze stali nierdzewnej AISI 316 do basenu foliowego

Cena brutto	3 959,00 zł
Cena netto	3 218,70 zł
Dostępność	Zapytaj o dostępność
Stan magazynowy	10 szt.
Czas wysyłki	2-10 dni
Numer katalogowy	3450
Producent	Lepsod
Rodzaj basenu	Foliowany
Materiał	Stal nierdzewna 316L

Opis produktu

Skimmer M ze stali nierdzewnej do basenów foliowanych

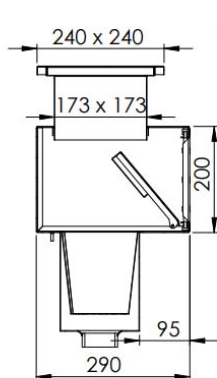
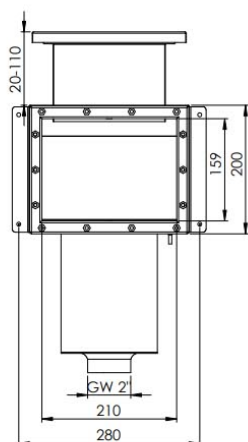
Skimmer do basenu foliowanego w rozmiarze M to wydajne urządzenie przeznaczone do **intensywnego oczyszczania powierzchni wody** w większych nieckach basenowych. Dzięki zwiększonej przepustowości skutecznie usuwa zanieczyszczenia, zapewniając **lepszą cyrkulację i wyższą efektywność filtracji**.

Produkt wykonany z **trwałej stali nierdzewnej AISI 316** cechuje się **wysoką odpornością na korozję, środki chemiczne oraz czynniki zewnętrzne**, co gwarantuje niezawodność w długim okresie użytkowania. Konstrukcja dedykowana basenom foliowanym zapewnia **szczelny montaż oraz bezpieczeństwo użytkowania w nieckach z wykładziną PVC**.

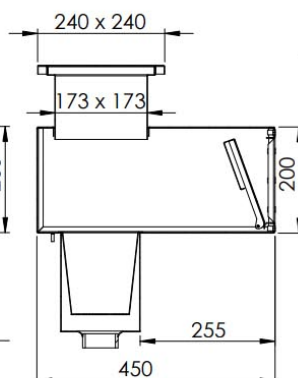
Rozmiar M to idealny wybór do większych basenów prywatnych oraz obiektów o podwyższonym obciążeniu, gdzie kluczowa jest **wysoka wydajność systemu filtracji**.

Najważniejsze zalety:

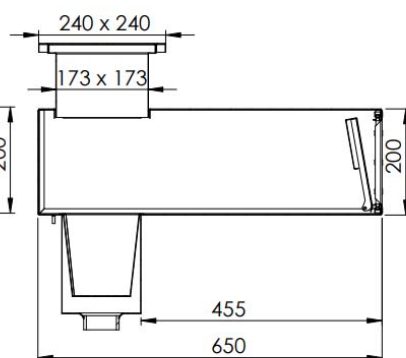
- **wydajne oczyszczanie tafli wody**
- **stal nierdzewna AISI 316 - maksymalna trwałość**
- **dedykowany do basenów foliowanych**
- **większa przepustowość i efektywność**
- **wsparcie dla systemów filtracji i odkurzania**
- **idealny do intensywnie użytkowanych basenów**



SKIMMER S



SKIMMER M



SKIMMER L

Zalecany przepływ: 5 m³/h.
Materiał: stal nierdzewna AISI 316
Przyłącze: GW 2"
Model: prostokątny
Przeznaczenie: baseny foliowane