

Link do produktu: <https://sklep.arras.pl/skimmer-basenowy-l-ze-stali-nierdzewnej-aisi-316-do-basenu-plytkowego-p-5187.html>



Skimmer basenowy L ze stali nierdzewnej AISI 316 do basenu płytkowego

Cena brutto	3 929,00 zł
Cena netto	3 194,31 zł
Dostępność	Zapytaj o dostępność
Stan magazynowy	10 szt.
Czas wysyłki	2-10 dni
Numer katalogowy	3651
Producent	Lepsod
Rodzaj basenu	Płytkowany
Materiał	Stal nierdzewna 316L

Opis produktu

Skimmer L ze stali nierdzewnej do basenów płytkowych

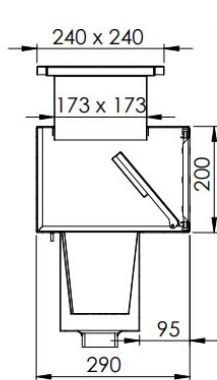
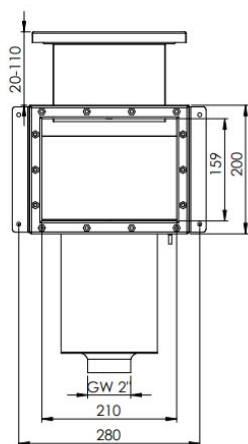
Skimmer ze stali nierdzewnej do basenów płytkowych w rozmiarze L to profesjonalne urządzenie przeznaczone do **wydajnego oczyszczania tafli wody w dużych basenach**. Dzięki swojej konstrukcji skutecznie usuwa zanieczyszczenia z powierzchni, zapewniając **wysoką jakość wody oraz efektywną pracę systemu filtracyjnego**.

Wykonanie z **trwałej stali nierdzewnej AISI 316** gwarantuje **odporność na korozję, środki chemiczne oraz intensywną eksploatację**, co czyni go idealnym wyborem dla obiektów prywatnych i komercyjnych. Konstrukcja przystosowana do basenów płytkowych umożliwia **precyzyjny, trwały i estetyczny montaż w nieckach ceramicznych**.

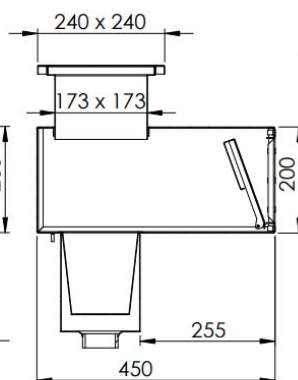
Rozmiar L zapewnia **najwyższą wydajność i przepustowość**, co sprawia, że skimmer doskonale sprawdza się w dużych instalacjach, gdzie wymagana jest **maksymalna skuteczność filtracji i cyrkulacji wody**.

Najważniejsze zalety:

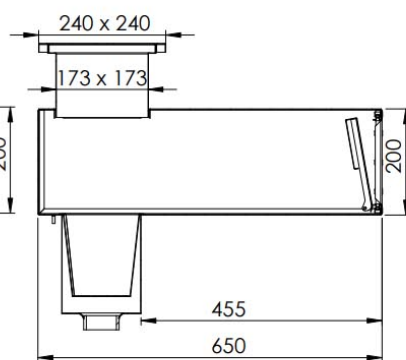
- **wydajne oczyszczanie powierzchni wody basenowej**
- **stal nierdzewna AISI 316 - odporność i trwałość**
- **przeznaczony do basenów płytkowych**
- **największa przepustowość i efektywność**
- **do zastosowań profesjonalnych i komercyjnych**



SKIMMER S



SKIMMER M



SKIMMER L

Zalecany przepływ: 5 m³/h.

Materiał: stal nierdzewna AISI 316

Przyłącze: GW 2"

Model: prostokątny

Przeznaczenie: baseny płytkowe