

Link do produktu: <https://sklep.arras.pl/skimmer-basenowy-l-ze-stali-nierdzewnej-aisi-316-do-basenu-foliowego-p-5186.html>



Skimmer basenowy L ze stali nierdzewnej AISI 316 do basenu foliowego

Cena brutto	4 329,00 zł
Cena netto	3 519,51 zł
Dostępność	Zapytaj o dostępność
Stan magazynowy	10 szt.
Czas wysyłki	2-10 dni
Numer katalogowy	3650
Producent	Lepsod
Rodzaj basenu	Foliowany
Materiał	Stal nierdzewna 316L

Opis produktu

Skimmer L ze stali nierdzewnej do basenów foliowanych

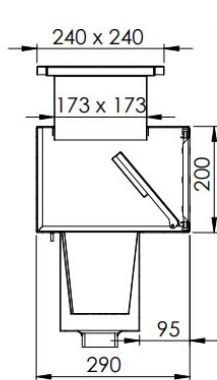
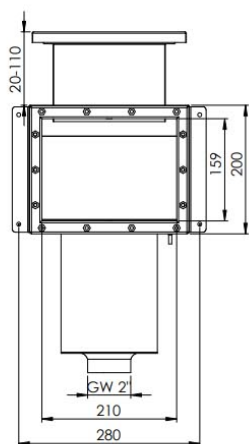
Skimmer basenowy do basenów foliowanych w rozmiarze L to rozwiązanie stworzone z myślą o **maksymalnej wydajności oczyszczania powierzchni wody** w dużych i intensywnie użytkowanych nieckach. Dzięki zwiększonej powierzchni zasysania skutecznie usuwa zanieczyszczenia, wspierając **optymalną pracę systemu filtracji i cyrkulacji wody**.

Urządzenie wykonane zostało z **wysokiej jakości stali nierdzewnej AISI 316**, co zapewnia **ponadprzeciętną odporność na korozję, działanie chemii basenowej oraz czynniki atmosferyczne**. Konstrukcja dedykowana basenom foliowanym gwarantuje **szczelny i bezpieczny montaż w nieckach wyłożonych folią PVC**, eliminując ryzyko przecieków.

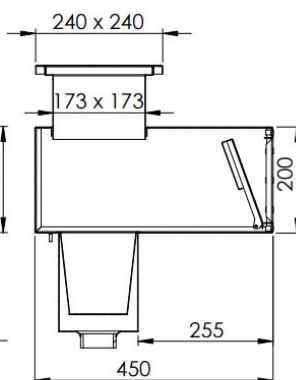
Rozmiar L to idealny wybór do dużych basenów prywatnych oraz obiektów o zwiększonym obciążeniu, gdzie kluczowa jest **wysoka przepustowość i skuteczność filtracji**.

Najważniejsze zalety:

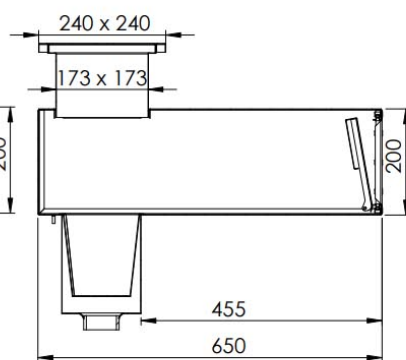
- **maksymalna wydajność oczyszczania powierzchni wody**
- **stal nierdzewna AISI 316 - najwyższa odporność**
- **dedykowany do basenów foliowanych**
- **zwiększona powierzchnia zasysania**
- **wsparcie dla intensywnej filtracji i cyrkulacji**
- **idealny do dużych i wymagających instalacji basenowych**



SKIMMER S



SKIMMER M



SKIMMER L

Zalecany przepływ: 5 m³/h.

Materiał: stal nierdzewna AISI 316

Przyłącze: GW 2"

Model: prostokątny

Przeznaczenie: baseny foliowane