

Link do produktu: <https://sklep.arras.pl/przeciwprad-do-basenu-aquaviva-wtb300t-380v-60-m3h-p-4412.html>

## Przeciwprąd do basenu AQUAVIVA WTB300T (380V, 60 m3/h)

Cena brutto	<b>4 114,00 zł</b>
Cena netto	<b>3 344,72 zł</b>
Dostępność	<b>Chwilowo niedostępny</b>
Stan magazynowy	<b>5 szt.</b>
Czas wysyłki	<b>Na zamówienie</b>
Numer katalogowy	<b>18594</b>
Producent	<b>Aquaviva</b>
Rodzaj masażu	<b>Przeciwprąd</b>
Rodzaj basenu	<b>Płytkowany, Foliowany</b>
Materiał	<b>ABS</b>
Wydajność	<b>60 m3/h</b>
Moc	<b>3 kW</b>

### Opis produktu

#### Przeciwprąd do basenu AQUAVIVA WTB300T (380V, 60 m3/h)

Przeciwprąd basenowy Aquaviva jest wyposażony w pompę WTB300T, jest przeznaczony do basenów domowych lub komercyjnych. Służy do tworzenia ukierunkowanego, silnego przepływu wody do treningu pływackiego. Montaż przeciwprądu w basenie znacznie zwiększa jego funkcjonalność. Przeciwprądy zapewniają możliwość pływania nawet w małych basenach. Sprzęt jest również wykorzystywany do masażu i wodnych zabiegów. Przeciwprąd Aquaviva WTB300T wyposażony jest w oświetlenie LED RGB.

Przeciwprąd jest przeznaczony do montażu w basenach o wszystkich rodzajach powierzchni: filia, beton, płytki, mozaika, stal, materiał kompozytowe i polipropylenowe.

Zestaw zawiera maskownicę, pompę, sterownik, mufy, zawory i kolana PVC. Zakres zestawu może zostać zmieniony przez producenta bez uprzedniego uzgodnienia.

**Przepływ:** 60 m<sup>3</sup>/h  
**Pobór energii:** 3 kW  
**Moc użyteczna:** 4 KM  
**Liczba faz:** 3-380V

#### Maskownica LED

Posiada wbudowany reflektor LED. Do uruchamiania przeciwprądu i oświetlenia służą bezpieczne przyciski pneumatyczne. Wykonana jest w wytrzymałego tworzywa ABS odpornego na chemikalia.

#### Sterowanie elektroniczne

Umożliwia podłączenie systemu do sieci i sterowanie jego pracą (pompa, światło).

#### Osprzęt

Obejmuje zawory, kolana, mufy PCV do skierowania i powrotu strumienia wody.

#### Pompa

---

Podstawą przeciwprądu Aquaviva stanowi pompa WTB300T o mocy 4 KM i wydajności 60 m<sup>3</sup>/h.





#### **Regulowana dysza**

Umożliwia zmianę kierunku (intensywności) strumienia wody.

#### **Pneumatyczny przycisk podświetlenia**

Włączenie oświetlenia LED RGB strefy przeciwprądowej.

#### **Regulator powietrza**

Wzbogacenie przewodu wodnego mikroskopijnymi bąbelkami do masażu powietrznego.

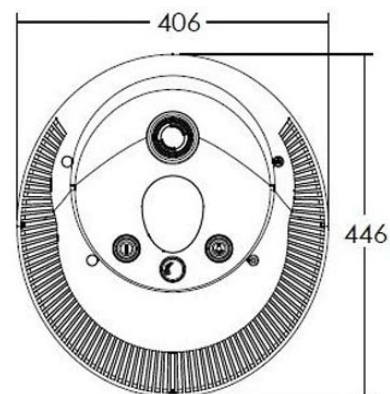
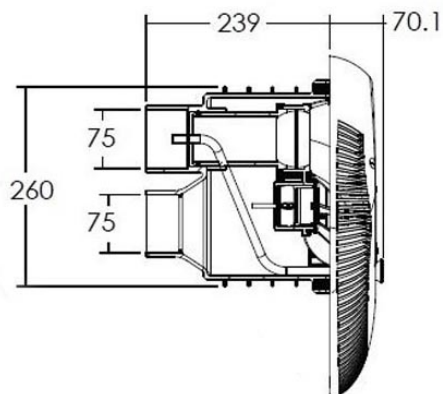
#### **Pneumatyczny przycisk uruchamiający**

Włączenie lub wyłączenie przeciwprądu.

#### **Zalety przeciwprądu**

- Strumień wody w kierunku osoby pływającej pozwala na pływanie w małym basenie (od 3 metrów).
- Zwiększony opór wody obciąża mięśnie i poprawia efekt treningu w wodzie.
- Ukierunkowany przepływ pozwala na pozytywny wpływ na kondycję fizyczną. Zapewnia masaż tkanek, poprawia krążenie krwi.
- Podłączenie strumienia wody i mikroskopijnych pęcherzyków powietrza pozwala na wykorzystanie przeciwprądu do relaksu, rekreacji. Masaż powietrzny prowadzi do ujędrnienia i oczyszczenia skóry, zmniejszenia bólu i rozluźnienia mięśni.

#### **Wymiary**



## Dane techniczne

Liczba faz	3 (380-400V)
Objętość dopływu wody, l/min	1 000
Pobór mocy, kW	3
Moc użyteczna, KM	4
Informacje dodatkowe	<ul style="list-style-type: none"> <li>• Podświetlenie maskownicy: tak</li> <li>• Parametry podświetlenia: 1W, 12V, RGB</li> <li>• Regulacja trybów masażu powietrznego: tak</li> <li>• Zmiana kierunku przepływu: poprzez obrócenie dyszy przeciwwrótowej</li> <li>• Połączenie: 2.5"/75 mm</li> <li>• Klasa ochrony przed kurzem i wilgocią: IP55</li> </ul>
Zawartość zestawu	<ul style="list-style-type: none"> <li>• Pompa Aquaviva WTB300T</li> <li>• Sterownik 380V</li> <li>• Elementy łączące PCV</li> <li>• Maskownica</li> <li>• Instrukcja</li> </ul>
Waga, kg	29
Producent	Aquaviva
Gwarancja	12 miesięcy