

Link do produktu: <https://sklep.arras.pl/pompa-dozujaca-membranowa-aquaviva-tpg800-universal-01-18-lh-p-5013.html>



Pompa dozująca membranowa Aquaviva TPG800 Universal 0.1 - 18 l/h

Cena brutto	2 485,00 zł
Cena netto	2 020,33 zł
Dostępność	Dostępny
Stan magazynowy	4 szt.
Czas wysyłki	48 godzin
Numer katalogowy	19525
Producent	Aquaviva
Regulacja dozowania	Manualna
Objętość basenu do	750 m3
Wydajność	0.1 - 18 l/h
Rodzaj pompy	Membranowa

Opis produktu

Pompa dozująca membranowa Aquaviva TPG800 Universal 0.1 - 18 l/h

Membranowa pompa dozująca Aquaviva TPG800 Universal to niezawodne i wszechstronne narzędzie, które oferuje sterowanie cyfrowe oraz regulowaną wydajność od 0.1 do 18 l/h. Jest to rozwiązanie idealne dla tych, którzy chcą automatyzować proces dozowania środków chemicznych do swojego basenu, eliminując konieczność regularnej interwencji człowieka.

Ta innowacyjna pompa umożliwi dozowanie proporcjonalne zgodnie z sygnałem wodomierza lub sygnałem ze stacji sterowania dozowaniem Aquaviva. Warto zauważyć, że stacja sterowania dozowaniem Aquaviva oraz wodomierz są sprzedawane osobno, co pozwala na elastyczne dostosowanie systemu do indywidualnych potrzeb i preferencji użytkownika.

Ponadto, pompa zapewnia możliwość ręcznej regulacji wydajności w szerokim zakresie od 0 do 100% zarówno w trybie proporcjonalnym, jak i stałym. Ta funkcjonalność pozwala precyzyjnie dostosować dawkowanie każdego odczynnika do wymaganej ilości, co jest kluczowe dla utrzymania optymalnej jakości wody w basenie.

Dodatkowo, podłączenie czujnika kontroli poziomu umożliwi automatyczne zatrzymanie pracy pompy po wyczerpaniu się reagenta płynnego. Ten istotny element jest dostarczany wraz z pompą dozującą, co sprawia, że cały system działa sprawnie i bezpiecznie.

Stopień ochrony przed kurzem i wilgocią IP65 zapewnia niezawodność i trwałość urządzenia nawet w trudnych warunkach środowiskowych, co daje użytkownikom pewność, że mogą polegać na pracy pompy nawet w ekstremalnych warunkach.

Rodzaj pompy: Membranowa

Wydajność: 0.1 - 18 l/h

Dopuszczalne ciśnienie w instalacji: od 1 do 12 bar

Objętość basenu do: 750 000 litrów

Regulacja wydajności: od 0% do 100%



Idealne rozwiązanie do łatwiej i szybkiej pielęgnacji wody
pompa samodzielnie dodaje chemię do basenu



Automatyczne dozowanie dowolnej chemi płynnej
do basenów o pojemności do 750 m³



Niezawodność i wytrzymałość
Super mocna membrana z PTFE odporna na reagenty chemiczne



Tryb dozowania
według timeta



Dozowanie proporcjonalne
zgodnie z impulsem zewnętrznym lub sygnałem wodomierza



Dozowanie proporcjonalne zgodnie z sygnałem wodomierza
n wtrysków na 1 sygnał lub 1 strysk na n sygnałów

Ręczny tryb dozowania



Maksymalną wydajność pompy można regulować w zakresie od 0 do 100%, czyli od 0.1 do 18 l/h.

Wskaźnik dawki odczynnika wyświetlany jest w następujących jednostkach miary do wyboru: wtrysk/min, l/h, gal/h, ml/min. Przy 100% obciążeniu wydajność wynosi od 7 do 18 l/h, w zależności od ciśnienia w instalacji rurociąkowej basenu

Tryb dozowania proporcjonalnego względem aktualnego sygnału stacji sterowania dozowaniem

Pompa dozuje reagent proporcjonalnie do wielkości odbieranego sygnału ze stacji sterowania dozowaniem Aquaviva w zakresie od 4 do 20 mA.

- Sygnał 4 mA – zatrzymanie dozowania.
- Sygnał 20 mA – pompa dozuje reagent z maksymalną określoną wydajnością.

Istnieje możliwość regulowania objętości wtrysku dozowanego reagenta od 0 do 100% za pomocą białej skali potencjometru.



Tryby dozowania proporcjonalnego względem sygnału zewnętrznego z wodomierza z wyjściem impulsowym

Skorzystaj z menu programowania, aby ustawić wymaganą ilość odczynnika i ustawić całkowity czas dozowania. Możesz również dostosować objętość wtrysku i stężenie dozowanego roztworu. Pompa automatycznie obliczy wymaganą częstotliwość dozowania, którą możesz również dostosować, jeśli to konieczne. Wybierz typ dozowania litr/impuls lub impuls/litr:

Mnożenie sygnału 1:n

Możliwość dostosowania ilości dozowanych wtrysków odczynnika dla każdego otrzymanego impulsu wodomierza.

Dzielenie sygnału n:1

Możliwość dostosowania wymaganej liczby odbieranych impulsów wodomierza dla 1 wtrysku dozowanego odczynnika.

Tryb Dozowania

Ten tryb dozowania może być używany podczas odbierania zewnętrznego sygnału impulsowego (na przykład podczas zamykania styków). Aby włączyć tryb Dozowania, należy ustawić objętość odczynnika i czas, w którym odczynnik ma być dozowany. Dozowanie następuje po otrzymaniu zewnętrznego sygnału impulsowego. Na przykład możesz ustawić pompę na dozowanie 50 ml przez 1 minutę.

Tryb P.P.M.

W tym trybie pompa dozująca może samodzielnie przygotować roztwór o wymaganym stężeniu. W tym celu należy ustawić stosunek litrów do impulsu wodomierza lub impulsów wodomierza do litra. Możliwe jest również ustawienie objętości jednego wtrysku pompy, stężenia dozowanego odczynnika oraz wymaganego stężenia dozowanego odczynnika w rurociągu.

Tryb dozowania według timera

Ten tryb dozowania jest możliwy po otrzymaniu sygnału ze źródła zewnętrznego. Po otrzymaniu sygnału pompa dozuje odczynnik w określonej objętości. Objętość podawana jest w ml. Jako zewnętrzne źródło sygnału może pełnić dowolne urządzenie: przycisk, system filtracji, stacja jakości wody itp. Tryb dozowania według timera jest dostępny w trzech wersjach:

1. Dozowanie odczynnika w chwili otrzymania sygnału.
2. Dozowanie odczynnika z opóźnieniem po sygnale. Czas opóźnienia jest ustawiany w minutach lub godzinach.

3. Dozowanie odczynnika z określoną częstotliwością po otrzymaniu sygnału zewnętrznego. Funkcja ta jest przydatna podczas dozowania flokulantu, który zaleca się najpierw rozpuszczać w wodzie, a następnie dodaje się do całego basenu.

W razie potrzeby można włączyć opóźnienie dozowania wraz z dozowaniem okresowym.

Łatwość sterowania



Wskaźnik LED sygnalizujące pracę pompy i alarm



- Włączanie/wyłączanie pompy
- Resetowanie alarmu



Służy do poruszania się po menu i ustawienia parametrów

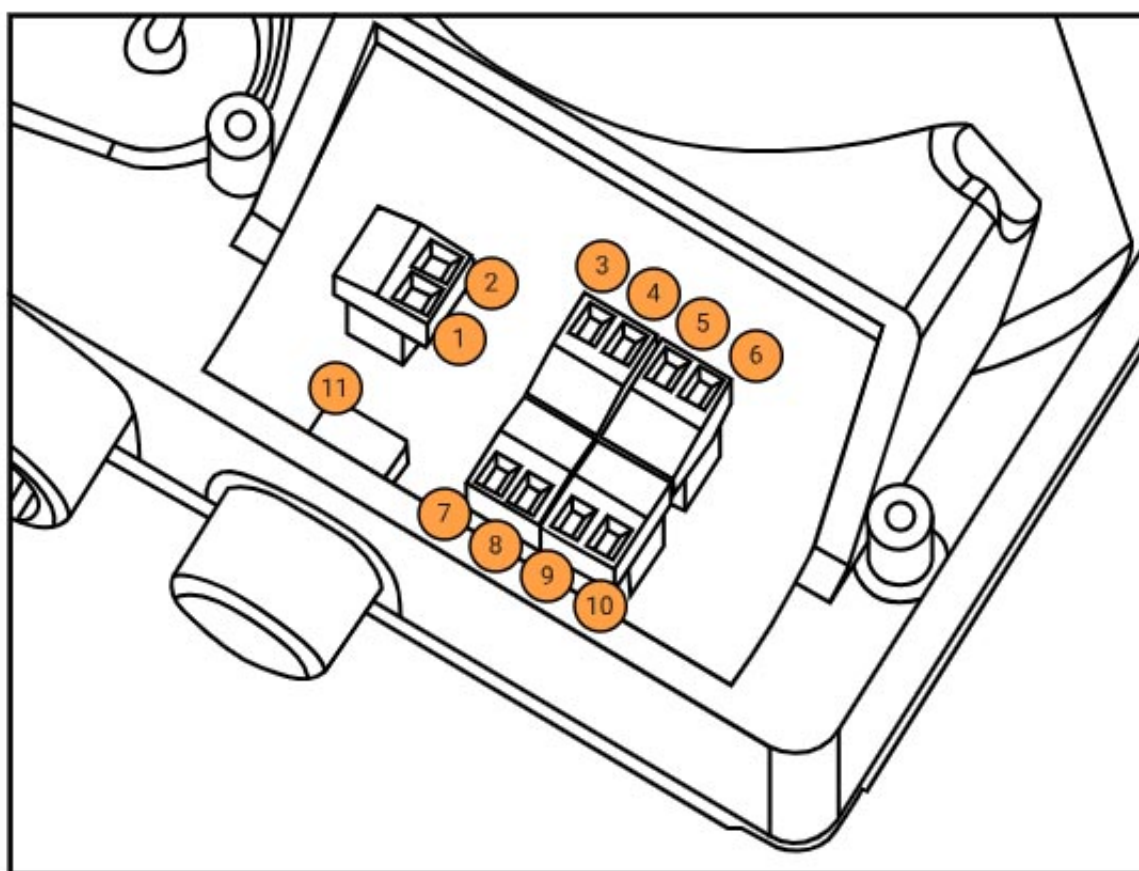


Wejście i wyjście z menu programowania dozowania



- Pokazuje wartości programowalne na wyświetlaczu podczas pary
- Zwiększa lub zmniejsza wartość parametru przy jednoczesnym naciśnięciu przycisków + lub -

Funkcjonalności pompy dozującej



1, 2 - Podłączenie przekaźnika alarmowego:

pozwała na zdalne sterowanie obecności odczynnika. Przełącznik sprzedawany jest osobno.

3, 4 - Podłączenie do stacji sterowania dozowaniem Aquaviva:

umożliwia dozowanie odczynnika zgodnie z sygnałem wejściowym od 4 do 20 mA. Stacja sprzedawana jest osobno.

5, 6 - Podłączenie przycisku zdalnego uruchamiania i zatrzymywania: pozwala wybrać najdogodniejsze miejsce do zdalnego sterowania dozowaniem. Przycisk sprzedawany jest osobno.

7, 8 - Podłączenie wodomierza:

pozwała na dozowanie odczynnika zgodnie z sygnałami impulsowymi wodomierza. Wodomierz sprzedawany jest osobno.

9, 10 - Podłączenie czujnika przepływu:

zapobiega ryzyku dozowania odczynników, gdy pompa filtracyjna jest wyłączona. Czujnik sprzedawany jest osobno.

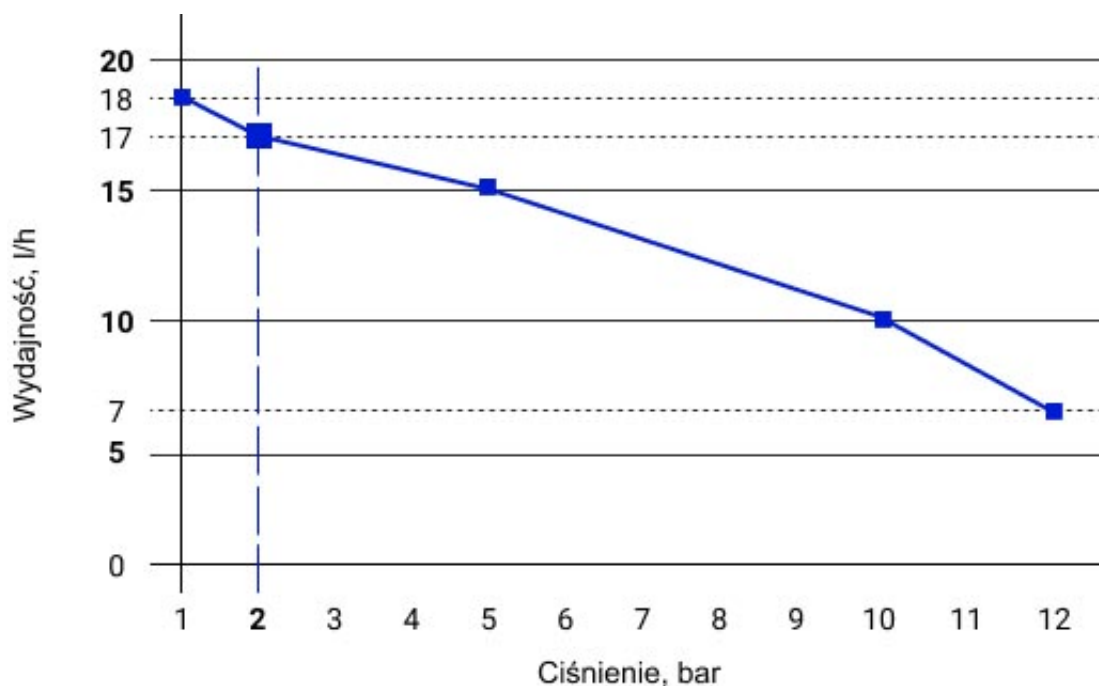
11 - Podłączenie czujnika kontroli poziomu odczynników ciekłych:

po wyczerpaniu odczynników wskaźnik na panelu sterowania zapala się na czerwono, pompa blokuje swoją pracę, przedłużając jej żywotność

Czujnik dostarczany wraz z pompą dozującą.

Maksymalna wydajność pompy dozującej w zależności od ciśnienia w instalacji rurociągowej basenu

Wydajność pompy może być regulowana w zakresie od 0.1 do 18 l/h w zależności od ciśnienia w instalacji rurociągowej. Z reguły ciśnienie w instalacji rurociągowej basenu nie przekracza 2 barów, dlatego w razie potrzeby może być zwiększona szybkość dozowania do 17 l/h.

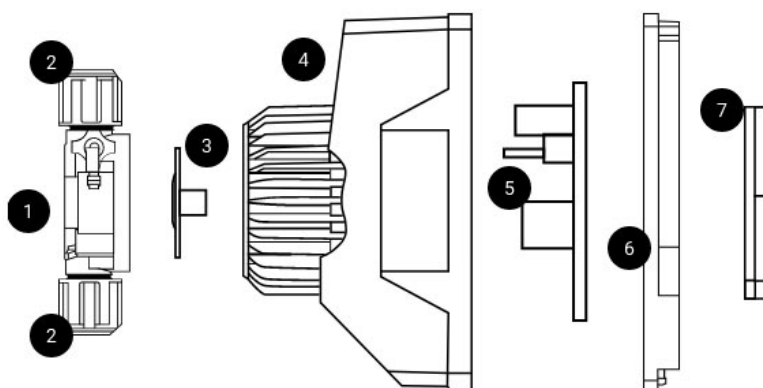


Charakterystyka

Rodzaj pompy	Membranowa
Materiał membrany	PTFE
Typ dozowania	Stałe i proporcjonalne
Typ sterowania	Wyświetlacz LCD z klawiaturą
Możliwość regulacji wydajności, l/h	Tak, można regulować: <ul style="list-style-type: none"> • od 0 do 100% • wtrysk/min • l/h • gal/h • ml/min
Podłączenie elektrod pH	Nie
Podłączenie elektrod Rx	Nie
Funkcja Pro Band - pompa zmniejsza intensywność pracy w miarę zbliżania się wskaźników do określonego zakresu	Nie
Funkcja Alarm Band - ochrona przed przedawkowaniem w przypadku awarii elektrody. Możesz ustawić wskaźniki, przy których pompa się zatrzyma	Nie
Funkcja OFA - alarm i zatrzymanie dozowania, jeśli żądany wskaźnik nie zostanie osiągnięty w określonym czasie	Nie

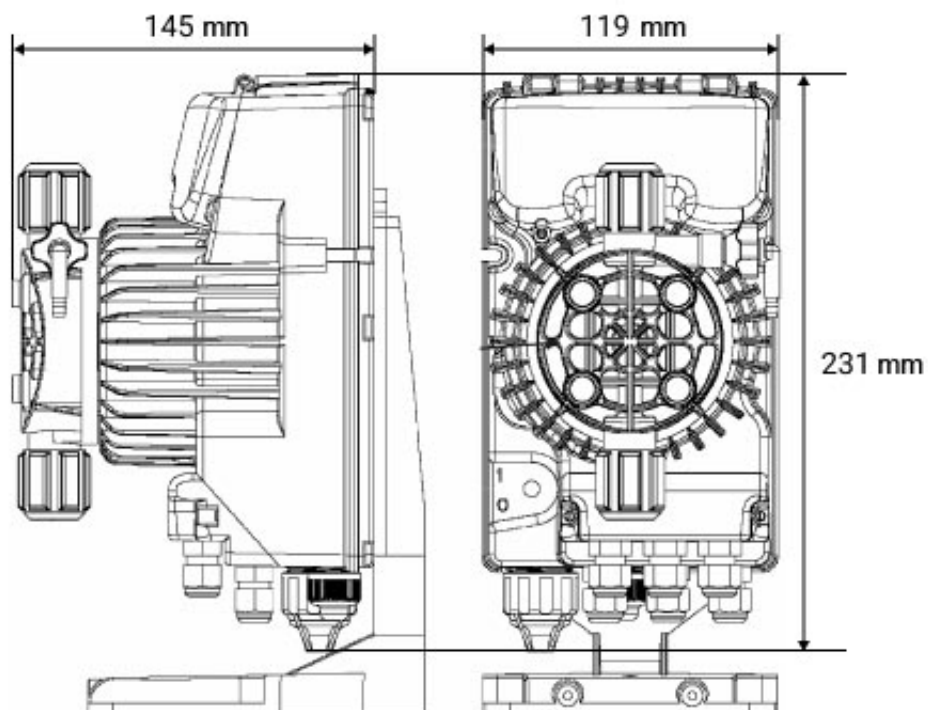
Podłączanie czujnika poziomu reagenta płynnego	Tak (czujnik w zestawie)
Podłączanie czujnika przepływu	Tak (czujnik sprzedawany osobno)
Podłączenie czujnika temperatury	Nie
Podłączenie przycisku pilota zdalnego sterowania	Tak, start/stop/pauza, przycisk sprzedawany jest osobno
Podłączenie wodomierza z wejściem impulsowym	Tak (wodomierz sprzedawany jest osobno)
Podłączenie do stacji kontroli dozowania Aquaviva	Tak, w trybie proporcjonalnym od 4 do 20 mA (stacja sprzedawana jest osobno)
Opóźnienie włączenia	Tak
Opóźnienie kalibracji	Nie
Zbieranie danych statystycznych	Tak
Timer	Tak
Hasło	Tak
Dopuszczalne ciśnienie w instalacji rurociąkowej, bar	od 1 do 12
Średnia objętość wtrysku, cm ³	od 0.36 do 0.94
Wydajność, l/h	od 0.1 do 18
Wydajność, wtrysk/min	od 0 do 300
Średnica przyłącza (wewnętrznego/zewnętrznego), mm	4/6
Stopień ochrony przed kurzem i wilgocią	IP65
Materiał obudowy	PP
Materiał głowicy dozującej pompy	PVDF
Materiał kulek w zaworach	Ceramika
Materiał zaworu zwrotnego	PVC
Zasilanie, V	220
Moc, W	12-22

Schemat budowy



1	Głowica pompy z zaworem, uchwytem rury, zaciskiem rur i nakrętką pierścieniową, śrubami i podkładkami, pierścieniem uszczelniającym z membraną ochronną.
2	Podzespół zaworu: zasysanie + tłoczenie z kulkami ceramicznymi i uszczelkami z FPM i EPDM
3	Membrana
4	Panel przedni z wyświetlaczem LCD i klawiaturą
5	Płytką sterującą
6	Tyłny panel obudowy
7	Wspornik montażowy

Wymiary



Zawartość zestawu



L.p.	Nazwa komponentów
1	Pompa dozująca membranowa Aquaviva TPG800 Universal

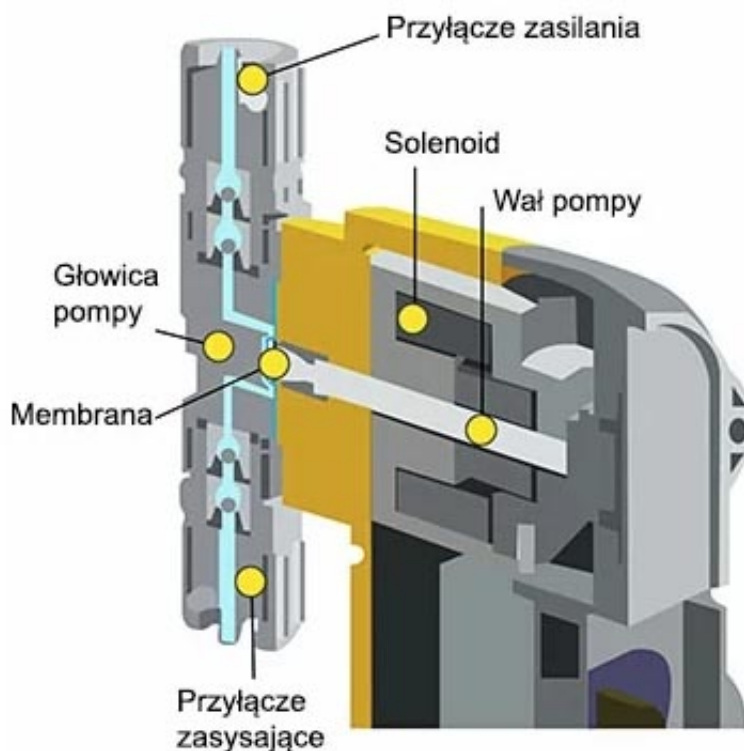
	0.1 - 18 l/h
2	Wspornik montażowy do montażu w pionie lub poziomie
3	Filtr poboru reagenta
4	Zawór wtryskowy
5	Zestaw kształtek
6	Zestaw śrub
7	Uszczelnienia mechaniczne z FPM i EPDM
8	Rurka z PE do zasilania reagentami, 2m
9	Rurka z PVC do zasysania reagentów, 4m
10	Czujnik poziomu reagenta
11	Uchwyt czujnika poziomu

Zasada działania pomp membranowych

Pompy solenoidalne należą do najpopularniejszych urządzeń w dziedzinie urządzeń dozujących. Są bardziej kompaktowe niż modele tłokowe i elektryczne oraz znacznie bardziej wydajne niż pompy perystaltyczne. Membranowa pompa dozująca jest w stanie przepompować wystarczającą ilość reagenta pod podwyższonym ciśnieniem, dzięki czemu może być stosowana w prawie każdym obiekcie uzdatniania wody. Zasada działania takiej pompy opiera się na skurczu membrany, która wciąga i wypycha pompowaną ciecz przez głowicę roboczą urządzenia. Membrana napędzana jest prądem zasilanym przez cewkę elektromagnetyczną (solenoid).

Ceramiczne zawory kulowe zapobiegają cofaniu się płynu.

W pompach membranowych główną jednostką mającą kontakt z roztworem jest membrana. Pompy dozujące Aquaviva posiadają membrany wykonane z PTFE o cyklu pracy do 5 lat.



Membrana do pomp dozujących Aquaviva



Membrana jest głównym elementem pompy dozującej, który kontaktuje z reagentami. Pompy dozujące Aquaviva posiadają membrany wykonane wyłącznie z teflonu PTFE. Ten materiał polimerowy jest przeznaczony do pracy z agresywnymi reagentami chemicznymi.

PTFE jest odporny na kwasy, zasady i środki dezynfekujące. Żywotność membrany teflonowej przekracza 5 lat ciągłej pracy. Zdemontowana głowica robocza umożliwia szybką wymianę membrany pompy bez demontażu wyrobu.

Dane techniczne

Rodzaj pompy	Membranowa
Zalecana pojemność basenu, m ³	Do 750
Wydajność, l/h	od 0.1 do 18 l/h (w zależności od ciśnienia w instalacji rurociąkowej)
Przeznaczenie	Baseny publiczne
Dodatkowe opcje	Cyfrowy panel sterowania, Dostępność czujnika poziomu odczynnika, Opóźnienie dozowania
Zalecana pojemność basenu, m ³	Do 750
Regulacja	Manualna
System dozowania	Proporcjonalne
Stały tryb dozowania	Tak
Proporcjonalny tryb dozowania	Tak
Dozowanie wg timera	Tak
Podłączenie czujnika poziomu	Tak (czujnik w zestawie)
Podłączenie czujnika przepływu	Tak (czujnik sprzedawany osobno)
Podłączenie czujnika temperatury	Nie
Podłączenie wodomierza z wyjściem impulsowym	Tak (wodomierz sprzedawany osobno)
Podłączenie przycisku zdalnego sterowania	Tak (sprzedawany osobno)

Podłączenie do stacji kontroli dozowania Aquaviva	Tak (stacja sprzedawana osobno)
Materiał głowicy pompy	PVDF
Materiał membrany	PTFE
Materiał kulki pokrywy pompy	Ceramika
Średnia objętość wtrysku, cm ³	od 0.36 do 0.94
Częstotliwość wtrysku, wtrysk/min	od 0 do 300
Zalecana wysokość zasysania, m	1
Maksymalna wysokość zasysania, m	1.5
Liczba faz	1 (220-240V)
Pobór mocy, W	od 12 do 22
Złącze	Wewnętrzne 4 mm / zewnętrzne 6 mm
Stopień ochrony	IP65
Zawartość zestawu	<ul style="list-style-type: none"> • Membranowa pompa dozująca Aquaviva TPG800 Universal 0.1-18 l/h • Wspornik montażowy do montażu na powierzchni pionowej lub poziomej • Filtr poboru reagenta • Zawór wtryskowy • Zestaw kształtek • Zestaw śrub • Uszczelnienia mechaniczne z FPM i EPDM • Rurka z PE do zasilania reagentami, 2 m • Rurka z PVC do zasysania reagentów, 4 m • Czujnik poziomego reagenta • Uchwyt czujnika poziomego • Instrukcja
Waga brutto, kg	1
Producent	Aquaviva
Kraj pochodzenia	Włochy
Gwarancja	24 miesiące