

Link do produktu: <https://sklep.arras.pl/pompa-dozujaca-membranowa-aquaviva-apg803-universal-01-54-lh-p-5014.html>



Pompa dozująca membranowa Aquaviva APG803 Universal 0.1 - 54 l/h

Cena brutto	2 745,00 zł
Cena netto	2 231,71 zł
Dostępność	Chwilowo niedostępny
Stan magazynowy	9 szt.
Czas wysyłki	48 godzin
Numer katalogowy	19523
Producent	Aquaviva
Regulacja dozowania	Manualna
Objętość basenu do	1500 m3
Wydajność	0.1 - 54 l/h
Rodzaj pompy	Membranowa

Opis produktu

Pompa dozująca membranowa Aquaviva APG803 Universal 0.1 - 54 l/h

Membranowa pompa dozująca Aquaviva APG803 Universal to doskonałe rozwiązanie dla precyzyjnego dozowania chemikaliów do basenu, eliminując konieczność ingerencji człowieka. Wyposażona w sterowanie analogowe o regulowanej wydajności od 0.1 do 54 l/h, gwarantuje niezawodne działanie w szerokim zakresie przepływu, co sprawia, że jest idealnym wyborem dla różnorodnych zastosowań.

Dozowanie proporcjonalne jest realizowane zgodnie z sygnałem wodomierza w czterech różnych trybach lub z sygnału stacji sterowania dozowaniem Aquaviva. Stacja sterowania dozowaniem Aquaviva oraz wodomierz są dostępne osobno, co zapewnia elastyczność i możliwość dopasowania systemu do konkretnych potrzeb użytkownika.

Ponadto, pompa umożliwi ręczną regulację wydajności w zakresie od 0 do 100% zarówno w trybie proporcjonalnym, jak i stałym. Ta funkcja daje użytkownikowi pełną kontrolę nad procesem dozowania, umożliwiając dostosowanie ilości dozowanego reagenta do indywidualnych wymagań.

Dodatkowo, możliwość podłączenia czujnika kontroli poziomu umożliwia zablokowanie pracy pompy po wyczerpaniu się reagenta płynnego, co zwiększa bezpieczeństwo i skuteczność działania systemu. Czujnik jest dostarczany wraz z pompą dozującą, co zapewnia kompleksowe wsparcie dla użytkownika.

Przełącznik dwupozycyjny rozszerza funkcjonalność sprzętu, umożliwiając jeszcze bardziej precyzyjne dostosowanie parametrów pracy. Stopień ochrony przed kurzem i wilgocią IP65 zapewnia niezawodność i trwałość urządzenia nawet w trudnych warunkach środowiskowych. Dzięki temu pompa dozująca Aquaviva APG803 Universal jest niezastąpionym narzędziem do utrzymania optymalnych warunków sanitarnych w basenach, spełniając najwyższe standardy jakości i efektywności.

Rodzaj pompy: Membranowa

Wydajność: 0.1 - 54 l/h

Dopuszczalne ciśnienie w instalacji: od 1 do 5 bar

Objętość basenu do: 1 500 000 litrów

Regulacja wydajności: od 0% do 100%



Idealne rozwiązanie do łatwiej i szybkiej pielęgnacji wody
pompa samodzielnie dodaje chemię do basenu



Automatyczne dozowanie dowolnej chemi płynnej
do basenów o pojemności do 1500 m³



Niezawodność i wytrzymałość
Super mocna membrana z PTFE odporna na reagenty chemiczne



Analogowy regulator wydajności od 0 do 100%
Łatwość sterowania



Dozowanie proporcjonalne

zgodnie z impulsem zewnętrznym lub sygnałem wodomierza

Ręczna regulacja dozowania w trybie ciągłym



Pompa automatycznie dozuje dowolny reagent zgodnie z wybranym procentem maksymalnej wydajności: od 0 do 100%. Przy 100% obciążeniu wydajność wynosi od 20 do 54 l/h, w zależności od ciśnienia w instalacji rurociąkowej basenu. Aby ustawić wydajność od 0.1 do 54 l/h, należy przekręcić pokrętko potencjometru do żądanej pozycji względem białej skali.

Tryb dozowania proporcjonalnego względem aktualnego sygnału stacji sterowania dozowaniem

Pompa dozuje reagent proporcjonalnie do wielkości odbieranego sygnału ze stacji sterowania dozowaniem Aquaviva w zakresie od 4 do 20 mA.

- Sygnał 4 mA - zatrzymanie dozowania.
- Sygnał 20 mA - pompa dozuje reagent z maksymalną określoną wydajnością.

Istnieje możliwość regulowania objętości wtrysku dozowanego reagenta od 0 do 100% za pomocą białej skali potencjometru.



Tryby dozowania proporcjonalnego względem sygnału zewnętrznego z wodomierza z wyjściem impulsowym

Aby wybrać tryb pracy, należy nacisnąć przycisk SEL, aż zapali się odpowiednia dioda LED.

Mnożenie sygnału 1:n - od 1 do 10 wtrysków na 1 sygnał

Liczba wtrysków dozowanego reagenta jest regulowana w zakresie od 1 do 10 dla każdego otrzymanego impulsu za pomocą czerwonej skali potencjometru.

Dzielenie sygnału 1:n - od 1 do 10 wtrysków na 1 sygnał

- Dzielenie sygnału 1:1

Pompa dokonuje 1 wtrysku po otrzymaniu 1 impulsu.

- Dzielenie sygnału 10:1

Pompa dokonuje 1 wtrysku po otrzymaniu 10 impulsów.

- Dzielenie sygnału 4:1

Pompa dokonuje 1 wtrysku po otrzymaniu 4 impulsów.

Istnieje możliwość regulowania objętości wtrysku dozowanego reagenta od 0 do 100% za pomocą białej skali potencjometru.

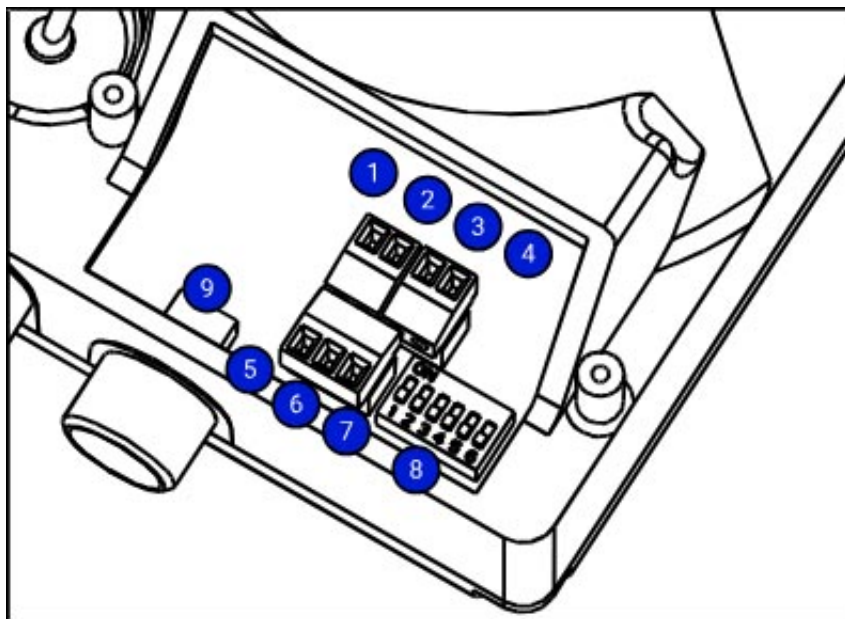
Łatwość sterowania



Wskaźniki LED trybów dzielenia 1:1, 4:1, 10:1 i mnożenia 1:(od 1 do 10) dozowania proporcjonalnego względem sygnału zewnętrznego z wodomierza z wyjściem impulsowym



Funkcjonalności pompy dozującej



1,2 - Podłączenie przekaźnika alarmowego:

umożliwia zdalną kontrolę dostępności reagenta. Przełącznik sprzedawany jest osobno.

3,4 - Podłączenie do stacji sterowania dozowaniem Aquaviva:

umożliwia dozowanie reagenta zgodnie z sygnałem wejściowym od 4 do 20 mA. Stacja sprzedawana jest osobno.

5 - Nie jest używane.

6,7 - Podłączenie wodomierza:

umożliwia dozowanie reagenta zgodnie z sygnałami impulsowymi wodomierza. Wodomierz sprzedawany jest osobno.

8 - Blok z 6 dwupozycyjnych przełączników

rozszerza funkcjonalność pompy.

9 - Podłączenie czujnika kontroli poziomu reagenta płynnego:

po wyczerpaniu reagentów wskaźnik na panelu sterowania zapala się na czerwono, pompa zostaje zablokowana, co z kolei przedłuży jej żywotność.

Czujnik jest dostarczany wraz z pompą dozującą.

Blok dwupozycyjnych przełączników



Blok umieszczony na płycie elektronicznej pompy dozującej składa się z 6 dwupozycyjnych przełączników.

Każdy przełącznik przewiduje 2 pozycje: OFF i ON:

1. Blokowanie wyboru trybu pracy pompy

OFF — przycisk SEL służy do wyboru trybu pracy pompy.

ON — przycisk SEL służy do włączania i wyłączania pompy.

2. Blokowanie zakończenia pracy w przypadku braku reagenta

OFF — w przypadku podłączenia czujnika poziomu, po wyczerpaniu reagenta płynnego zapala się czerwona dioda LED, a pompa przestaje działać. ON — w tych samych warunkach zapala się czerwona dioda, ale pompa kontynuuje działanie.

3. Przełączanie trybów działania przekaźnika alarmowego

OFF — przekaźnik alarmowy jest normalnie otwarty i zamyka się, gdy skończy się reagent.

ON — przekaźnik alarmowy jest normalnie zamknięty i otwiera się, gdy skończy się reagent.

4. Blokowanie potencjometru w trybie dozowania zgodnie z sygnałem wodomierza*

OFF — możliwość regulacji objętości wtrysku za pomocą potencjometru.

ON — brak możliwości regulacji objętości wtrysku za pomocą potencjometru.

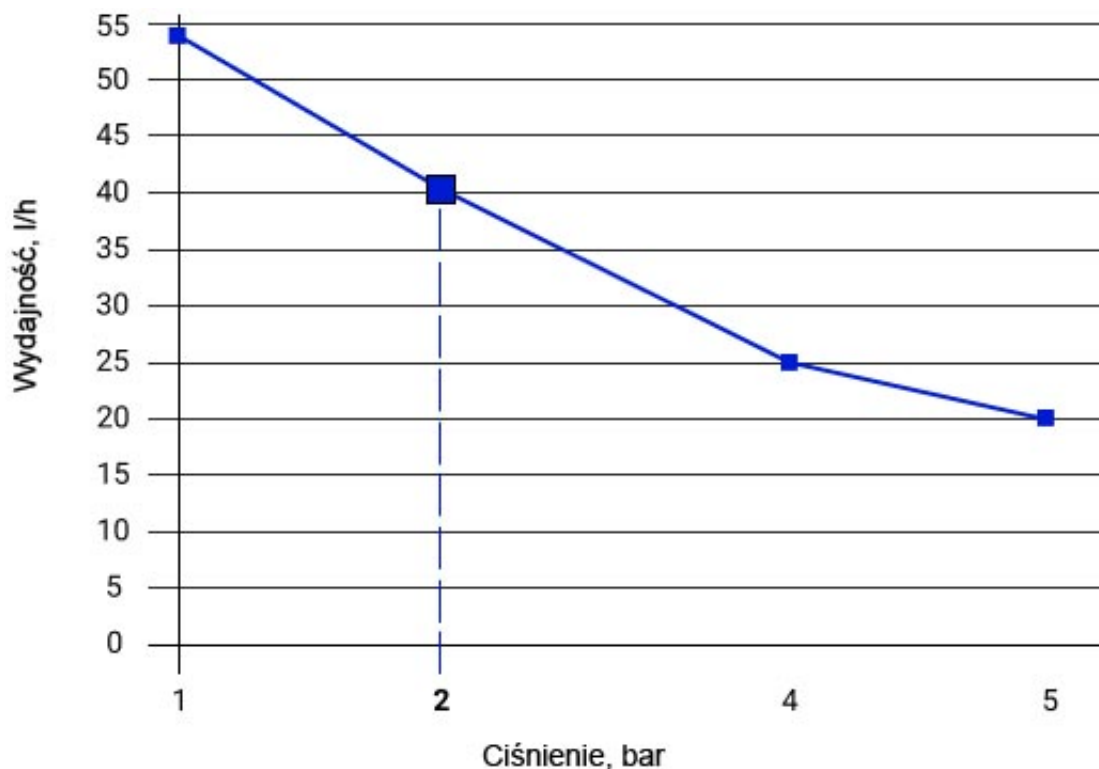
*Przełącznik jest aktywny tylko w przypadku pracy pompy zgodnie z zewnętrznym sygnałem impulsowym wodomierza w trybach 1:1, 4:1, 10:1 i 1:n.

5. Nie jest używane.

6. Nie jest używane.

Maksymalna wydajność pompy dozującej w zależności od ciśnienia w instalacji rurociągowej basenu

Maksymalna wydajność pompy może być regulowana w zakresie od 20 do 54 l/h w zależności od ciśnienia w instalacji rurociągowej. Z reguły ciśnienie w instalacji rurociągowej basenu nie przekracza 2 barów, dlatego w razie potrzeby można zwiększyć szybkość dozowania do 40 l/h.



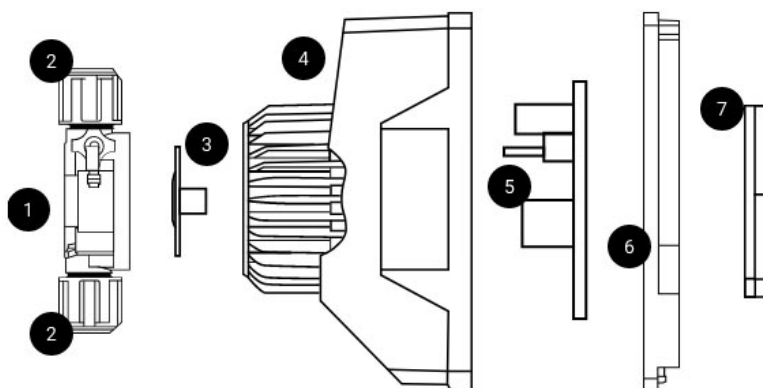
Charakterystyka

Rodzaj pompy, materiał podzespołu kontaktującego z

Membranowa, membrana PTFE

reagentami	
Typ dozowania	Stałe i proporcjonalne
Typ sterowania	Analogowe: potencjometr + przycisk ustawienia trybu + dwupozycyjny przełącznik blokowania panelu sterowania i ustawień czujnika poziomu + 5 wskaźników LED trybów dozowania + 1 wskaźnik braku reagenta
Możliwość regulacji częstotliwości wtrysku, wtrysk/min	Tak, proporcjonalne dozowanie automatyczne: zgodnie z sygnałem stacji sterowania dozowaniem Aquaviva (od 4 do 20 mA), a także od 1 do 10 wtrysków na 1 sygnał wodomierza lub 1 wtrysk na 1/4/10 sygnałów wodomierza
Możliwość regulacji wydajności od 0 do 100%	Tak (od 0 do 100% za pomocą potencjometru)
Podłączanie elektrod pH	Nie
Podłączanie elektrod Rx	Nie
Funkcja Pro Band - pompa zmniejsza intensywność pracy w miarę zbliżania się wskaźników do określonego zakresu	Nie
Funkcja Alarm Band - ochrona przed przedawkowaniem w przypadku awarii elektrody. Możesz ustawić wskaźniki, przy których pompa się zatrzyma	Nie
Funkcja OFA - alarm i zatrzymanie dozowania, jeśli żądany wskaźnik nie zostanie osiągnięty w określonym czasie	Nie
Podłączanie czujnika poziomu reagenta płynnego	Tak (czujnik w zestawie)
Podłączanie czujnika przepływu	Nie
Podłączenie czujnika temperatury	Nie
Podłączenie przycisku pilota zdalnego sterowania	Nie
Podłączenie wodomierza z wejściem impulsowym	Tak (wodomierz sprzedawany jest osobno)
Podłączenie do stacji kontroli dozowania Aquaviva	Tak, w trybie proporcjonalnym od 4 do 20 mA (stacja sprzedawana jest osobno)
Opóźnienie włączenia	Nie
Opóźnienie kalibracji	Nie
Zbieranie danych statystycznych	Nie
Timer	Nie
Hasło	Nie
Dopuszczalne ciśnienie w instalacji rurociąkowej, bar	od 1 do 5
Średnia objętość wtrysku, cm ³	od 1.11 do 3
Wydajność, l/h	od 0.1 do 54
Wydajność, wtrysk/min	od 0 do 300
Średnica przyłącza (wewnętrznego/zewnętrznego), mm	8/12
Stopień ochrony przed kurzem i wilgocią	IP65
Materiał obudowy	PP
Materiał głowicy dozującej pompy	PVDF
Materiał kulek w zaworach	Ceramika
Materiał zaworu zwrotnego	FPM-EPDM
Zasilanie, V	220
Moc, W	12

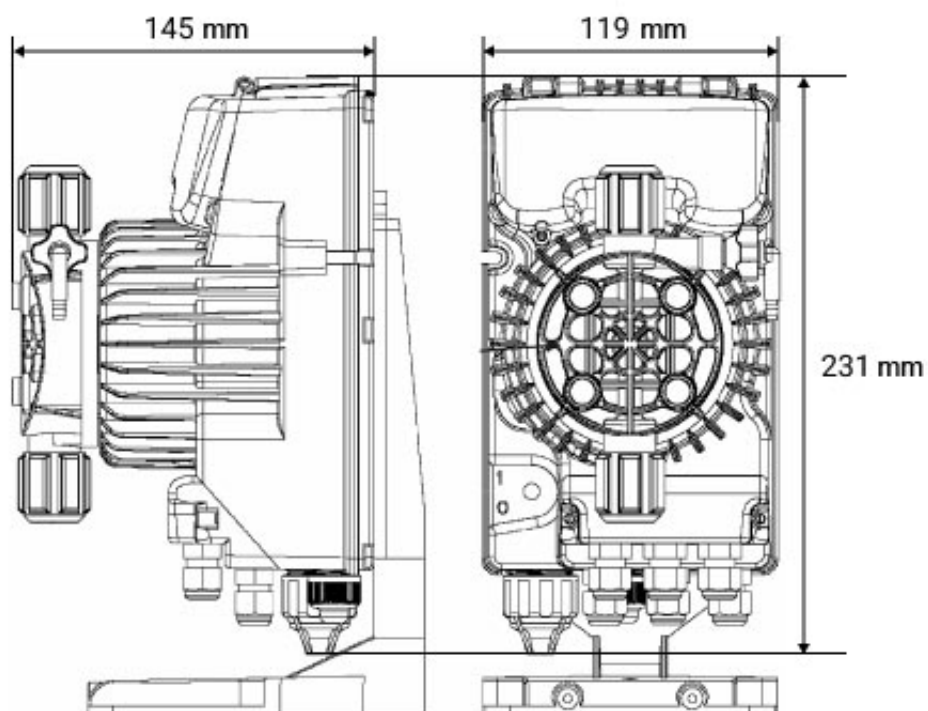
Schemat budowy



1	Głowica pompy z zaworem, uchwytem rury, zaciskiem rur i
---	---

	nakrętką pierścieniową, śrubami i podkładkami, pierścieniem uszczelniającym z membraną ochronną.
2	Podzespół zaworu: zasysanie + tłoczenie z kulkami ceramicznymi i uszczelkami z FPM i EPDM
3	Membrana
4	Panel przedni
5	Płytką sterującą
6	Tyłny panel obudowy
7	Wspornik montażowy

Wymiary



Zawartość zestawu



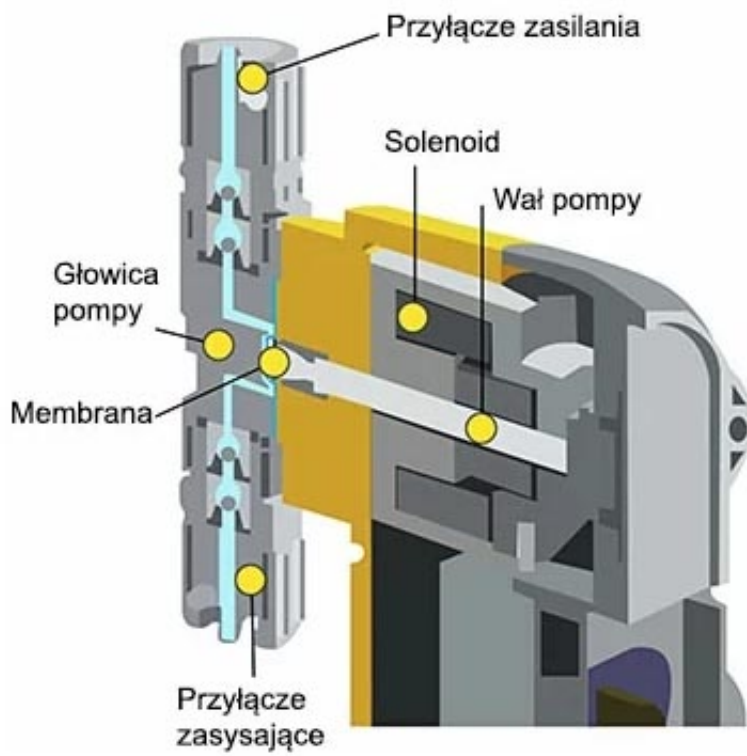
L.p.	Nazwa komponentów
1	Pompa dozująca membranowa Aquaviva APG800 Universal 15 l/h
2	Wspornik montażowy do montażu na powierzchni pionowej lub poziomej
3	Filtr poboru reagenta
4	Zawór wtryskowy
5	Zestaw kształtek
6	Zestaw śrub
7	Uszczelnienia mechaniczne z FPM i EPDM
8	Rura PE do zasilania odczynnikami, 2 m
9	Rurka z PVC do zasysania odczynników, 4 m
10	Czujnik poziomu odczynnika
11	Uchwyt czujnika poziomu

Zasada działania pomp membranowych

Pompy solenoidalne należą do najpopularniejszych urządzeń w dziedzinie urządzeń dozujących. Są bardziej kompaktowe niż modele tłokowe i elektryczne oraz znacznie bardziej wydajne niż pompy perystaltyczne. Membranowa pompa dozująca jest w stanie przepompować wystarczającą ilość reagenta pod podwyższonym ciśnieniem, dzięki czemu może być stosowana w prawie każdym obiekcie uzdatniania wody. Zasada działania takiej pompy opiera się na skurczu membrany, która wciąga i wypycha pompowaną ciecz przez głowicę roboczą urządzenia. Membrana napędzana jest prądem zasilanym przez cewkę elektromagnetyczną (solenoid).

Ceramiczne zawory kulowe zapobiegają cofaniu się płynu.

W pompach membranowych główną jednostką mającą kontakt z roztworem jest membrana. Pompy dozujące Aquaviva posiadają membrany wykonane z PTFE o cyklu pracy do 5 lat.



Membrana do pomp dozujących Aquaviva



Membrana jest głównym elementem pompy dozującej, który kontaktuje z reagentami. Pompy dozujące Aquaviva posiadają membrany wykonane wyłącznie z teflonu PTFE. Ten materiał polimerowy jest przeznaczony do pracy z agresywnymi reagentami chemicznymi.

PTFE jest odporny na kwasy, zasady i środki dezynfekujące. Żywotność membrany teflonowej przekracza 5 lat ciągłej pracy. Zdemontowana głowica robocza umożliwia szybką wymianę membrany pompy bez demontażu wyrobu.

Dane techniczne

Rodzaj pompy	Membranowa
Zalecana pojemność basenu, m ³	Do 1500
Wydajność, l/h	od 0.1 do 54 l/h (w zależności od ciśnienia w instalacji rurociąkowej)
Przeznaczenie	Baseny publiczne
Dodatkowe opcje	Dostępność czujnika poziomu odczynnika
Zalecana pojemność basenu, m ³	Do 1500
Regulacja	Manualna
System dozowania	Proporcjonalne
Stały tryb dozowania	Tak
Proporcjonalny tryb dozowania	Tak
Dozowanie wg timera	Nie
Podłączenie czujnika poziomu	Tak (czujnik w zestawie)
Podłączenie czujnika przepływu	Nie
Podłączenie czujnika temperatury	Nie
Podłączenie wodomierza z wyjściem impulsowym	Tak (wodomierz sprzedawany osobno)
Podłączenie przycisku zdalnego sterowania	Nie
Podłączenie do stacji kontroli dozowania Aquaviva	Tak (stacja sprzedawana osobno)
Materiał głowicy pompy	PVDF
Materiał membrany	PTFE
Materiał kulki pokrywy pompy	Ceramika
Średnia objętość wtrysku, cm ³	Od 1.11 do 3
Częstotliwość wtrysku, wtrysk/min	od 0 do 300
Zalecana wysokość zasysania, m	1
Maksymalna wysokość zasysania, m	1.5
Liczba faz	1 (220-240V)
Pobór mocy, W	12
Złącze	Wewnętrzne 8 mm / zewnętrzne 12 mm
Stopień ochrony	IP65
Zawartość zestawu	<ul style="list-style-type: none"> • Membranowa pompa dozująca Aquaviva APG803 Universal 0.1-54 l/h • Wspornik montażowy do montażu na powierzchni pionowej lub poziomej • Filtr poboru reagenta • Zawór wtryskowy • Zestaw kształtek • Zestaw śrub • Uszczelnienia mechaniczne z FPM i EPDM • Rurka z PE do zasilania reagentami, 2 m • Rurka z PVC do zasysania reagentów, 4 m • Czujnik poziomu reagenta • Uchwyt czujnika poziomu • Instrukcja
Waga brutto, kg	1.5
Producent	Aquaviva
Kraj pochodzenia	Włochy
Gwarancja	24 miesiące