

Link do produktu: <https://sklep.arras.pl/pompa-do-basenu-kripsol-koral-kse-150m-ie2-230v-2190-m3h-p-3986.html>

## Pompa do basenu KRIPSOL KORAL KSE 150M IE2 (230V, 21.90 m<sup>3</sup>/h)

Cena brutto	<b>2 055,00 zł</b>
Cena netto	<b>1 670,73 zł</b>
Dostępność	<b>Dostępny</b>
Stan magazynowy	<b>3 szt.</b>
Czas wysyłki	<b>48 godzin</b>
Numer katalogowy	<b>36901</b>
Producent	<b>Kripsol</b>
Objętość basenu do	<b>88 m<sup>3</sup></b>
Wydajność	<b>21.9 m<sup>3</sup>/h</b>
Moc	<b>1.60 kW</b>
Liczba faz	<b>1 (220-240V)</b>

### Opis produktu

#### Pompa do basenu KRIPSOL Koral KSE 150 M IE2 — wydajna i energooszczędna

Pompa do basenu KRIPSOL Koral KSE IE2 została zaprojektowana z myślą o średniej wielkości basenach prywatnych, zapewniając niezawodną cyrkulację i filtrowanie wody. Dzięki wysokiej wydajności i trwałej konstrukcji urządzenie utrzymuje wodę w czystości i przejrzystości przez cały sezon kąpielowy.

Model wyposażony jest w filtr wstępny z przezroczystą pokrywą, który zatrzymuje zanieczyszczenia, zanim trafią one do układu filtracyjnego, co poprawia bezpieczeństwo i wydłuża żywotność pompy. Obudowa wykonana została z wysokiej jakości tworzywa termoplastycznego wzmocnionego włóknem szklanym, a elementy konstrukcyjne z Norylu i stali nierdzewnej zapewniają zwiększoną odporność na korozję i działanie środków chemicznych stosowanych w basenach.

Silnik pompy w wersji IE2 wyróżnia się podwyższoną klasą efektywności energetycznej, dzięki czemu zużywa mniej prądu przy zachowaniu pełnej mocy pracy. Zastosowana technologia IE2 zapewnia stabilne osiągi, długą żywotność oraz mniejsze nagrzewanie podczas intensywnej eksploatacji. To rozwiązanie, które nie tylko wpływa na ekonomiczność użytkowania, ale również wspiera ochronę środowiska.

Nowoczesne pompy wody do basenu KRIPSOL Koral KSE IE2 wyróżniają się cichą pracą, łatwym montażem i efektywnym zużyciem energii — co czyni ją praktycznym wyborem jako część wyposażenia basenu.

**Przepływ:** 21.9 m<sup>3</sup>/h

**Pobór energii:** 1.60 kW

**Moc użyteczna:** 1.50 KM

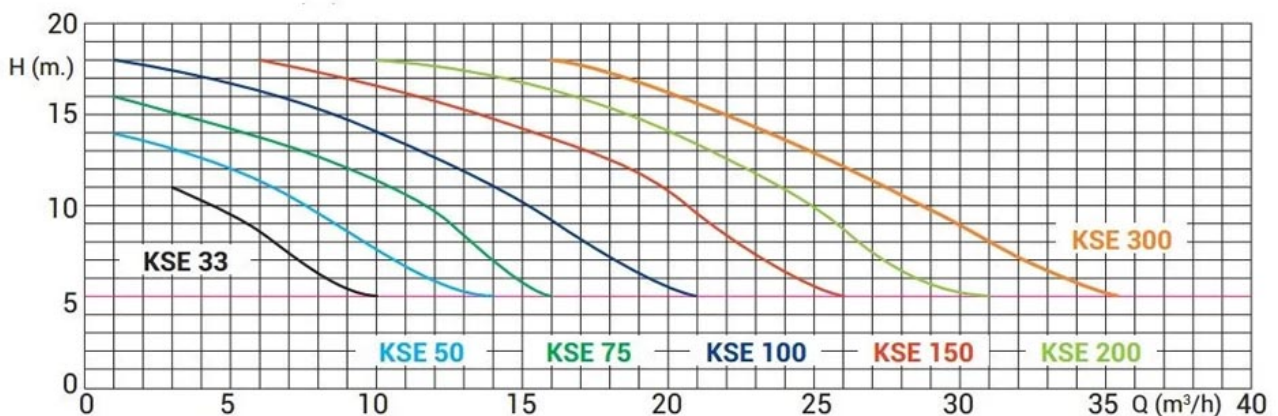
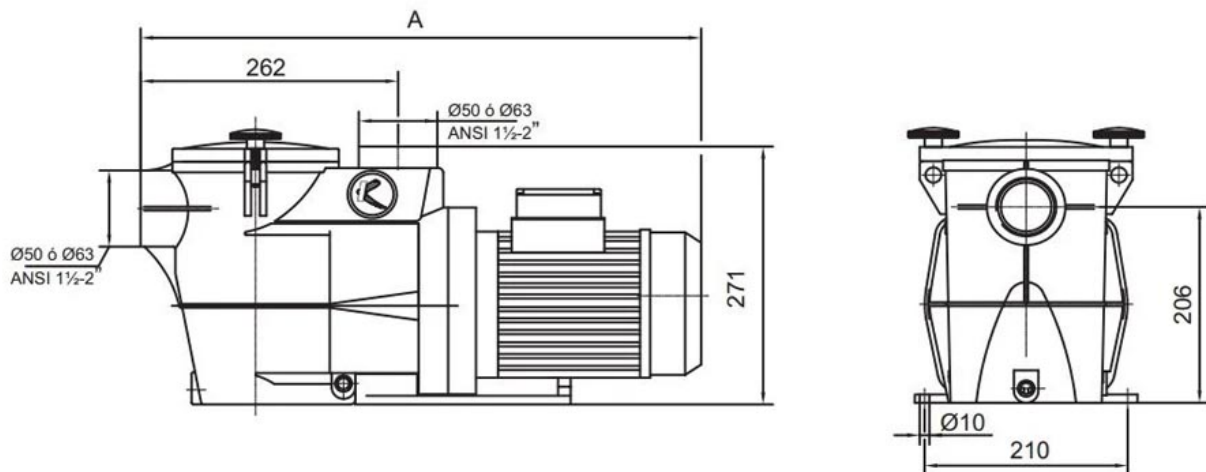
**Liczba faz:** 1-220 V

**Przyłącze:** 50 mm

**Zalecana pojemność basenu do:** 87,6 m<sup>3</sup>

Model	Pobór mocy (kW)	Moc użyteczna (kW)	Wydajność przy wysokości słupa wody 10 m (m <sup>3</sup> /h)	Waga (kg)
<b>KSE 33 M</b>	0.33	0.45	4.8	11.2
<b>KSE 50 M</b>	0.55	0.58	7.5	12.5

<b>KSE 75 M</b>	0.75	0.75	11.5	13.5
<b>KSE 100 M</b>	1.00	1	15.4	14
<b>KSE 150 M</b>	<b>1.50</b>	<b>1.6</b>	<b>21.9</b>	<b>16.5</b>
<b>KSE 200 M</b>	2.00	1.92	25.7	17.5
<b>KSE 300 M</b>	3.00	2.6	29.5	22.5
<b>KSE 50 T1</b>	0.50	0.58	7.5	12
<b>KSE 75 T1</b>	0.75	0.75	11.5	13
<b>KSE 100 T1 IE3</b>	1.00	1	15.4	13.5
<b>KSE 150 T1 IE3</b>	1.60	1.5	21.9	16
<b>KSE 200 T1 IE3</b>	1.92	2	25.7	17
<b>KSE 300 T1 IE3</b>	2.6	3	29.5	22



Model	A (mm)	D (cal)
<b>KSE 33 M</b>	503	1½"
<b>KSE 50 M</b>	550	1½"
<b>KSE 75 M</b>	550	1½"
<b>KSE 100 M</b>	550	1½"
<b>KSE 150 M</b>	<b>580</b>	<b>2"</b>
<b>KSE 200 M</b>	580	2"
<b>KSE 300 M</b>	620	2"
<b>KSE 50 T1</b>	550	1½"
<b>KSE 75 T1</b>	550	1½"
<b>KSE 100 T1 IE3</b>	550	1½"
<b>KSE 150 T1 IE3</b>	580	2"
<b>KSE 200 T1 IE3</b>	580	2"
<b>KSE 300 T1 IE3</b>	620	2"

## Dane techniczne

Przeznaczenie	Baseny prywatne, Baseny publiczne
Do wody słonej	Tak
Energooszczędność silnika	IE2
Filtr wstępny	Tak
Prędkość zmienna	Nie
Liczba faz	1 (220-240V)
Max. pojemność basenu, l	87 600
Wydajność, m <sup>3</sup> /h	21.9 przy 10 m
Moc użyteczna, KM	1.5
Moc, kW	1.6
Robocza temperatura wody, °C	do +50
Stopień ochrony	IP55
Złącze	63 mm
Informacje dodatkowe	<ul style="list-style-type: none"><li>• Pojemność basenu: do 87 m<sup>3</sup></li><li>• Maksymalne ciśnienie robocze: 2.5 bara</li><li>• Prędkość obrotowa silnika: 2850 obr./min</li><li>• Izolacja silnika: klasa F</li></ul>
Waga brutto, kg	16.9
Wielkość paczki	630x340x255 mm
Producent	Kripsol
Kraj pochodzenia	Hiszpania
Gwarancja	24 miesiące