

Link do produktu: <https://sklep.arras.pl/pompa-do-basenu-hayward-tristar-sp32301-220v-325-m3h-p-4919.html>

Pompa do basenu HAYWARD Tristar SP32301 (220V, 32.5 m3/h)

| | |
|--------------------|-----------------------------|
| Cena brutto | 4 739,00 zł |
| Cena netto | 3 852,85 zł |
| Dostępność | Chwilowo niedostępny |
| Stan magazynowy | 5 szt. |
| Czas wysyłki | Na zamówienie |
| Numer katalogowy | SP32301 |
| Kod producenta | 16120 |
| Producent | Hayward |
| Objętość basenu do | 130 m³ |
| Wydajność | 32.5 m3/h |
| Moc | 2.20 kW |
| Liczba faz | 1 (220-240V) |

Opis produktu

Pompa do basenu HAYWARD Tristar SP32301 (220V, 32.5 m3/h)

Pompa Hayward Tristar stanowi optymalne rozwiązanie do skutecznej cyrkulacji wody w basenach o pojemności do 130 000 litrów. Urządzenie wyróżnia się nie tylko cichą pracą, ale również niskim zużyciem energii, co przyczynia się do efektywnej i oszczędnej eksploatacji. Maksymalna robocza temperatura wody, wynosząca +35°C, sprawia, że pompa doskonale radzi sobie z różnymi warunkami.

Klasa ochrony i izolacji systemu, to F, IP55, co gwarantuje nie tylko bezpieczeństwo, ale także trwałość pompy przez cały okres użytkowania. Zestaw obejmuje również mufy łączeniowe, co ułatwia instalację i połączenie z systemem basenowym.

Pompy cyrkulacyjne z serii Tristar Hayward wyposażone są dodatkowo w filtr wstępny, którego przezroczysta pokrywa wykonana jest z wytrzymałego materiału Lexan™, mocowana dwoma solidnymi śrubami. Ten filtr wstępny skutecznie eliminuje duże zanieczyszczenia, chroniąc tym samym cały system. Duża pojemność koszyka filtra przekłada się na redukcję częstotliwości konieczności czyszczenia basenu, zapewniając jednocześnie długotrwałą efektywność pompy.

Dodatkowym atutem jest przezroczysta pokrywa filtra, ułatwiająca monitorowanie stanu koszyka i szybkie usuwanie nagromadzonych zanieczyszczeń. Pompa Hayward Tristar to nie tylko wybór wydajny, ale także funkcjonalny, zapewniający łatwą obsługę i utrzymanie czystości basenu.

Przepływ: 32.5 m³/h

Pobór energii: 2.20 kW

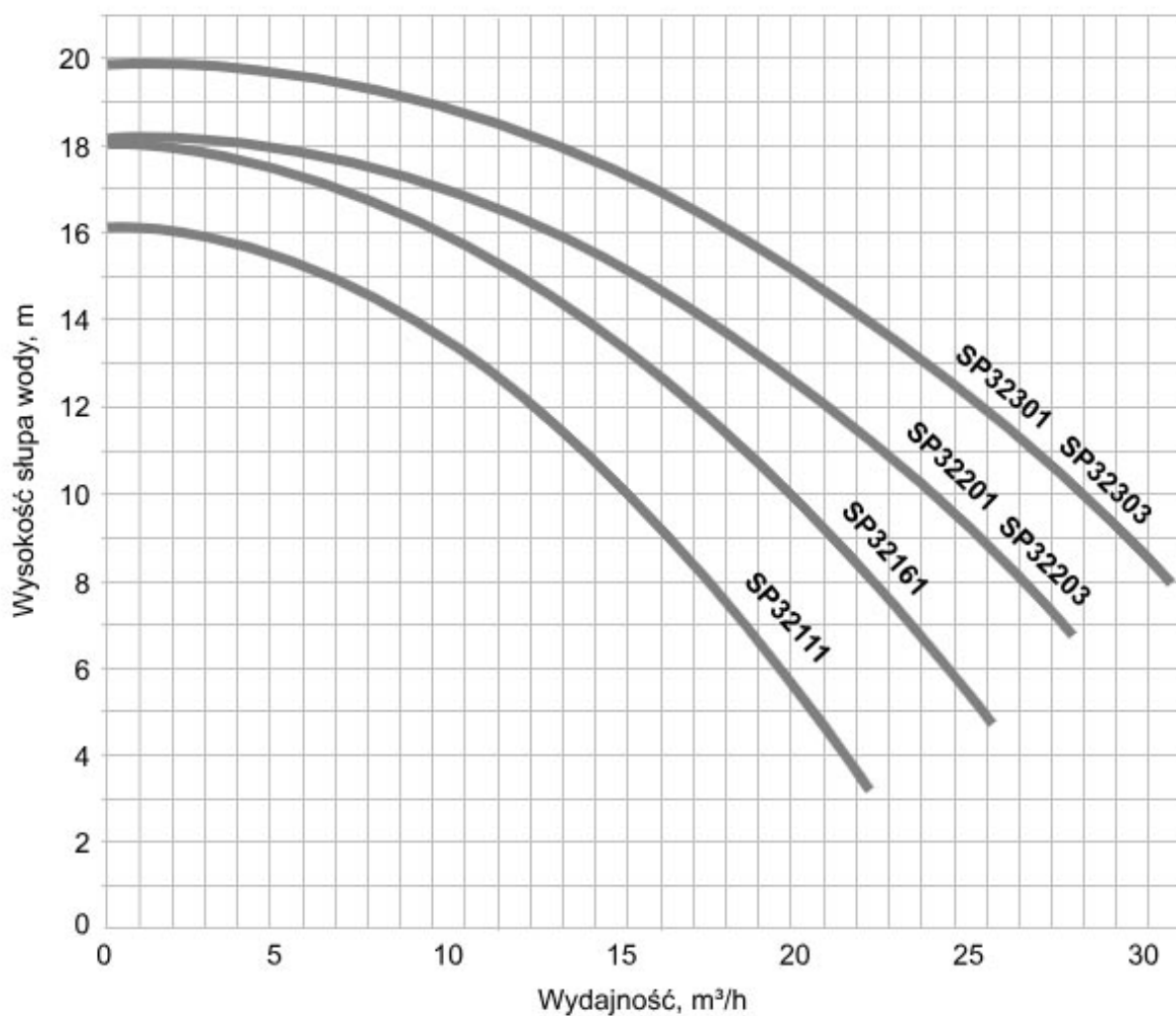
Moc użyteczna: 3 KM

Liczba faz: 1-220V

Przyłącze: 63 mm

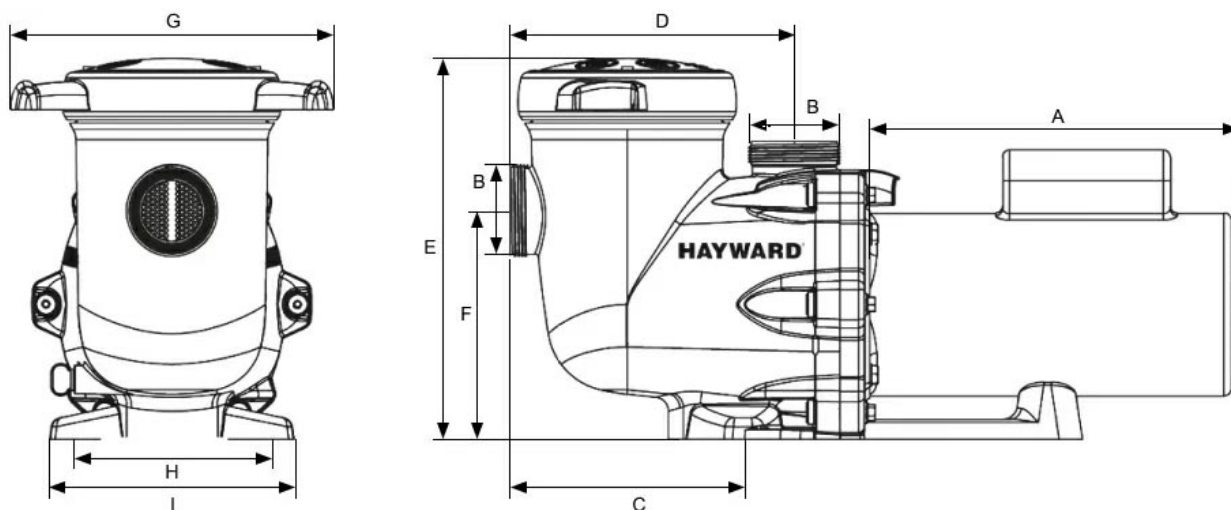
Zalecana pojemność basenu do: 130 m³

Wydajność pomp Hayward serii Tristar w zależności od wysokości słupa wody



Charakterystyka pomp Hayward serii Tristar

| Model (mm) | Jednofazowe | | | | Trójfazowe | |
|--|-------------|---------|---------|---------|------------|---------|
| | SP32111 | SP32161 | SP32201 | SP32301 | SP32203 | SP32303 |
| Pobór mocy (kW) | 0.97 | 1.1 | 1.5 | 2.2 | 1.3 | 1.84 |
| Moc użyteczna (kW) | 1 | 1.5 | 2 | 3 | 2 | 3 |
| Pobór prądu (A) | 4.3 | 5 | 7.3 | 9.6 | 4 | 6.2 |
| Wydajność przy wysokości słupa wody 8 m (m³/h) | 18.5 | 23.5 | 23.5 | 32.5 | 28 | 32.5 |
| Waga (kg) | 14 | 15 | 17 | 17 | 15 | 17 |



| Model (mm) | Jednofazowe | | | | Trójfazowe | |
|------------|-------------|---------|---------|---------|------------|---------|
| | SP32111 | SP32161 | SP32201 | SP32301 | SP32203 | SP32303 |
| A | 247 | 247 | 265 | 316 | 247 | 265 |
| B | 63 | 63 | 63 | 63 | 63 | 63 |
| C | 249 | 249 | 249 | 249 | 249 | 249 |
| D | 258 | 258 | 258 | 258 | 258 | 258 |
| E | 345 | 345 | 345 | 345 | 345 | 345 |
| F | 206 | 206 | 206 | 206 | 206 | 206 |
| G | 293 | 293 | 293 | 293 | 293 | 293 |
| H | 194 | 194 | 194 | 194 | 194 | 194 |
| I | 222 | 222 | 222 | 222 | 222 | 222 |

Dane techniczne

| | | |
|------------------------------|---|--|
| Przeznaczenie pompy | Baseny prywatne | |
| Do wody słonej | Nie | |
| Energooszczędność silnika | IE1 | |
| Filtr wstępny | Tak | |
| Prędkość zmienna | Nie | |
| Liczba faz | 1 (220-240V) | |
| Wydajność, m ³ /h | 32.5 przy 8 m | |
| Moc użyteczna, KM | 3 | |
| Złącze | 63 mm | |
| Informacje dodatkowe | <ul style="list-style-type: none"> • Obudowa: żaroodporne włókno polipropylenowe • Silnik: zamknięty ze stali nierdzewnej • Klasa ochrony: IP55 • Maks. temperatura cieczy: +35°C • Min. temperatura cieczy: +4°C • Prędkość obrotowa silnika: 2900 obr./min • Prąd: 9.6 A • Dopuszczalne stężenie soli: do 5 g/l • Może być zamontowana powyżej poziomu wody: tak • Filtr wstępny z przezroczystą pokrywą gwintowaną: 1/4 obrotu | |
| Waga brutto, kg | 22 | |
| Wielkość paczki | 535x293x345 mm | |

| | | |
|-----------|--|--|
| Producent | Hayward | |
| Gwarancja | 24 miesiące. Gwarancja jest udzielana pod warunkiem terminowej regularnej konserwacji i wymiany materiałów eksploatacyjnych. Podczas montażu pompy wymagana jest dodatkowa instalacja wyłącznika ochronnego silnika. | |