

Link do produktu: <https://sklep.arras.pl/pompa-do-basenu-hayward-tristar-sp32201-220v-28-m3h-p-4918.html>

Pompa do basenu HAYWARD Tristar SP32201 (220V, 28 m³/h)

Cena brutto	3 949,00 zł
Cena netto	3 210,57 zł
Dostępność	Chwilowo niedostępny
Stan magazynowy	5 szt.
Czas wysyłki	Na zamówienie
Numer katalogowy	SP32201
Kod producenta	16443
Producent	Hayward
Objętość basenu do	112 m³
Wydajność	28 m³/h
Moc	1.50 kW
Liczba faz	1 (220-240V)

Opis produktu

Pompa do basenu HAYWARD Tristar SP32201 (220V, 28 m³/h)

Pompa Hayward Tristar stanowi optymalne rozwiązanie do skutecznej cyrkulacji wody w basenach o pojemności do 112 000 litrów. Urządzenie wyróżnia się nie tylko cichą pracą, ale również niskim zużyciem energii, co przyczynia się do efektywnej i oszczędnej eksploatacji. Maksymalna robocza temperatura wody, wynosząca +35°C, sprawia, że pompa doskonale radzi sobie z różnymi warunkami.

Klasa ochrony i izolacji systemu, to F, IP55, co gwarantuje nie tylko bezpieczeństwo, ale także trwałość pompy przez cały okres użytkowania. Zestaw obejmuje również mufy łączeniowe, co ułatwia instalację i połączenie z systemem basenowym.

Pompy cyrkulacyjne z serii Tristar Hayward wyposażone są dodatkowo w filtr wstępny, którego przezroczysta pokrywa wykonana jest z wytrzymałego materiału LexanTM, mocowana dwoma solidnymi śrubami. Ten filtr wstępny skutecznie eliminuje duże zanieczyszczenia, chroniąc tym samym cały system. Duża pojemność koszyka filtra przekłada się na redukcję częstotliwości konieczności czyszczenia basenu, zapewniając jednocześnie długotrwałą efektywność pompy.

Dodatkowym atutem jest przezroczysta pokrywa filtra, ułatwiająca monitorowanie stanu koszyka i szybkie usuwanie nagromadzonych zanieczyszczeń. Pompa Hayward Tristar to nie tylko wybór wydajny, ale także funkcjonalny, zapewniający łatwą obsługę i utrzymanie czystości basenu.

Przepływ: 28 m³/h

Pobór energii: 1.50 kW

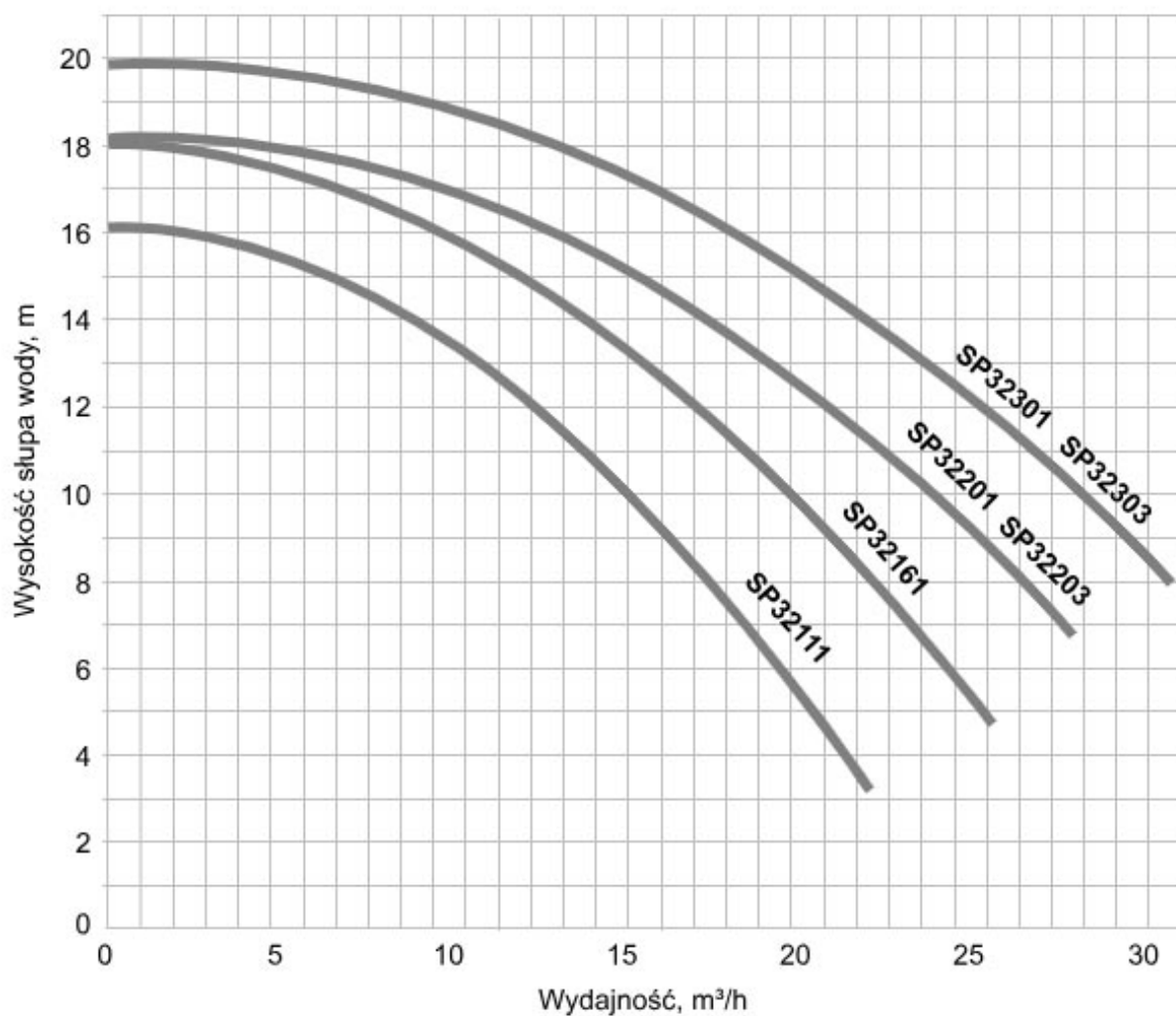
Moc użyteczna: 2 KM

Liczba faz: 1-220V

Przyłącze: 63 mm

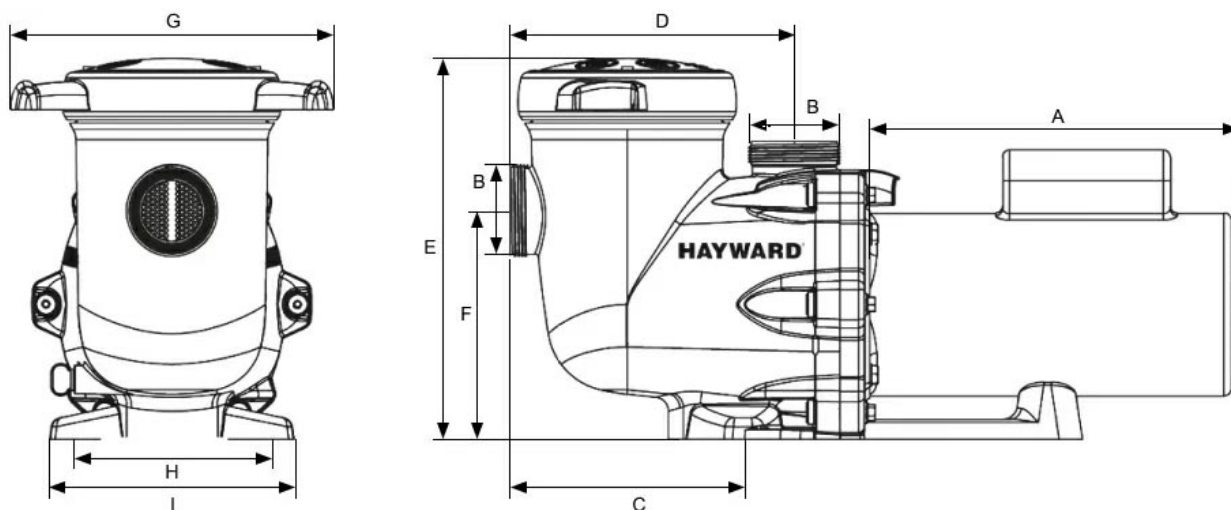
Zalecana pojemność basenu do: 112 m³

Wydajność pomp Hayward serii Tristar w zależności od wysokości słupa wody



Charakterystyka pomp Hayward serii Tristar

Model (mm)	Jednofazowe			Trójfazowe		
	SP32111	SP32161	SP32201	SP32301	SP32203	SP32303
Pobór mocy (kW)	0.97	1.1	1.5	2.2	1.3	1.84
Moc użyteczna (kW)	1	1.5	2	3	2	3
Pobór prądu (A)	4.3	5	7.3	9.6	4	6.2
Wydajność przy wysokości słupa wody 8 m (m³/h)	18.5	23.5	23.5	32.5	28	32.5
Waga (kg)	14	15	17	17	15	17



Model (mm)	Jednofazowe				Trójfazowe	
	SP32111	SP32161	SP32201	SP32301	SP32203	SP32303
A	247	247	265	316	247	265
B	63	63	63	63	63	63
C	249	249	249	249	249	249
D	258	258	258	258	258	258
E	345	345	345	345	345	345
F	206	206	206	206	206	206
G	293	293	293	293	293	293
H	194	194	194	194	194	194
I	222	222	222	222	222	222

Dane techniczne

Przeznaczenie pompy	Baseny prywatne	
Do wody słonej	Nie	
Energooszczędność silnika	IE1	
Filtr wstępny	Tak	
Prędkość zmienna	Nie	
Liczba faz	1 (220-240V)	
Wydajność, m ³ /h	28 przy 8 m	
Moc użyteczna, KM	2	
Prąd znamionowy, A	7.3	
Robocza temperatura wody, °C	od +4 do +35	
Stopień ochrony	IP55	
Złącze	63 mm	
Informacje dodatkowe	<ul style="list-style-type: none"> • Obudowa: żaroodporne włókno polipropylenowe • Silnik: zamknięty ze stali nierdzewnej • Klasa ochrony: IP55 • Maks. temperatura cieczy: +35°C • Min. temperatura cieczy: +4°C • Prędkość obrotowa silnika: 2900 obr./min • Prąd: 7.2 A • Dopuszczalne stężenie soli: do 5 g/l • Może być zamontowana powyżej poziomu wody: tak • Filtr wstępny z przezroczystą 	

	pokrywą gwintowaną: 1/4 obrotu	
Waga brutto, kg	20	
Wielkość paczki	543x293x345 mm	
Producent	Hayward	
Kraj pochodzenia	Francja	
Gwarancja	24 miesiące. Gwarancja jest udzielana pod warunkiem terminowej regularnej konserwacji i wymiany materiałów eksploatacyjnych. Podczas montażu pompy wymagana jest dodatkowa instalacja wyłącznika ochronnego silnika.	