

Link do produktu: <https://sklep.arras.pl/pompa-do-basenu-hayward-tristar-sp32111-220v-185-m3h-p-4916.html>

## Pompa do basenu HAYWARD Tristar SP32111 (220V, 18.5 m<sup>3</sup>/h)

Cena brutto	<b>2 989,00 zł</b>
Cena netto	<b>2 430,08 zł</b>
Dostępność	<b>Chwilowo niedostępny</b>
Stan magazynowy	<b>5 szt.</b>
Czas wysyłki	<b>Na zamówienie</b>
Numer katalogowy	<b>SP32111</b>
Kod producenta	<b>16119</b>
Producent	<b>Hayward</b>
Objętość basenu do	<b>74 m<sup>3</sup></b>
Wydajność	<b>18.5 m<sup>3</sup>/h</b>
Moc	<b>0.97 kW</b>
Liczba faz	<b>1 (220-240V)</b>

### Opis produktu

#### Pompa do basenu HAYWARD Tristar SP32111 (220V, 18.5 m<sup>3</sup>/h)

Pompa Hayward Tristar stanowi optymalne rozwiązanie do skutecznej cyrkulacji wody w basenach o pojemności do 74 000 litrów. Urządzenie wyróżnia się nie tylko cichą pracą, ale również niskim zużyciem energii, co przyczynia się do efektywnej i oszczędnej eksploatacji. Maksymalna robocza temperatura wody, wynosząca +35°C, sprawia, że pompa doskonale radzi sobie z różnymi warunkami.

Klasa ochrony i izolacji systemu, to F, IP55, co gwarantuje nie tylko bezpieczeństwo, ale także trwałość pompy przez cały okres użytkowania. Zestaw obejmuje również mufy łączeniowe, co ułatwia instalację i połączenie z systemem basenowym.

Pompy cyrkulacyjne z serii Tristar Hayward wyposażone są dodatkowo w filtr wstępny, którego przezroczysta pokrywa wykonana jest z wytrzymałego materiału Lexan™, mocowana dwoma solidnymi śrubami. Ten filtr wstępny skutecznie eliminuje duże zanieczyszczenia, chroniąc tym samym cały system. Duża pojemność koszyka filtra przekłada się na redukcję częstotliwości konieczności czyszczenia basenu, zapewniając jednocześnie długotrwałą efektywność pompy.

Dodatkowym atutem jest przezroczysta pokrywa filtra, ułatwiająca monitorowanie stanu koszyka i szybkie usuwanie nagromadzonych zanieczyszczeń. Pompa Hayward Tristar to nie tylko wybór wydajny, ale także funkcjonalny, zapewniający łatwą obsługę i utrzymanie czystości basenu.

**Przepływ:** 18.5 m<sup>3</sup>/h

**Pobór energii:** 0.97 kW

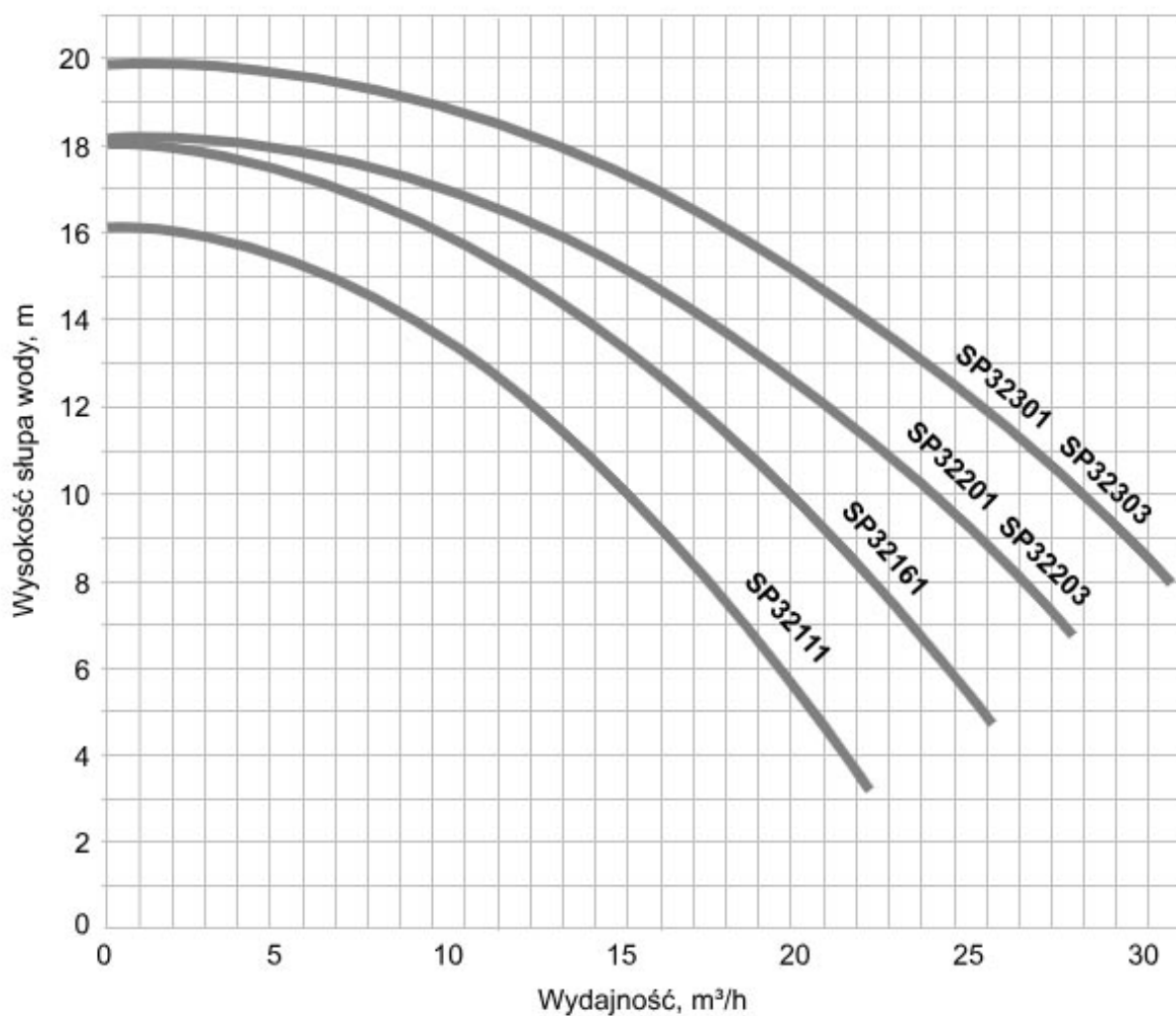
**Moc użyteczna:** 1.0 KM

**Liczba faz:** 1-220V

**Przyłącze:** 63 mm

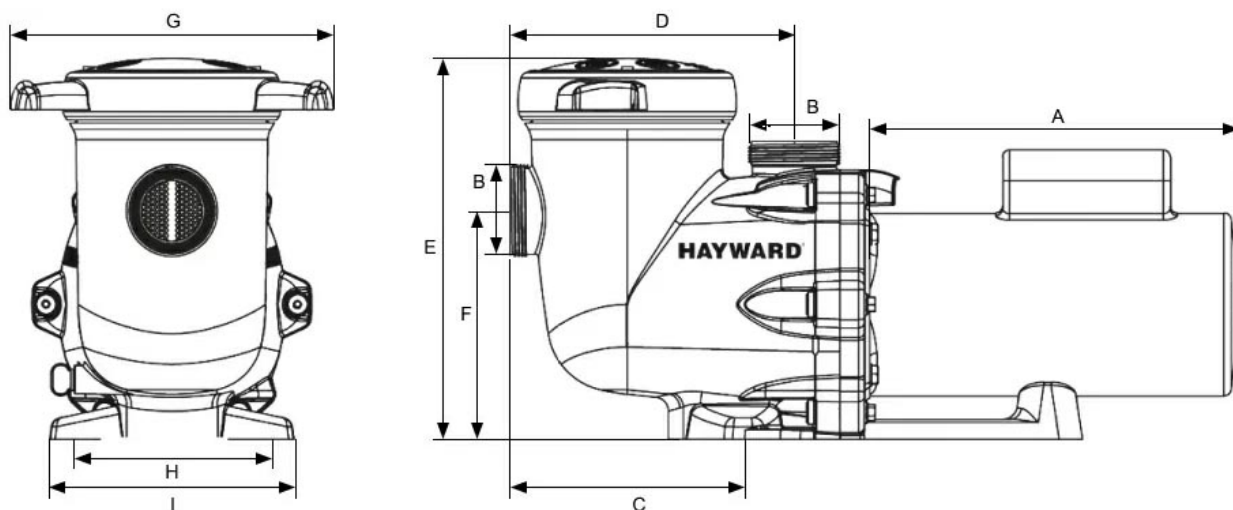
**Zalecana pojemność basenu do:** 74 m<sup>3</sup>

### Wydajność pomp Hayward serii Tristar w zależności od wysokości słupa wody



### Charakterystyka pomp Hayward serii Tristar

Model (mm)	Jednofazowe				Trójfazowe	
	SP32111	SP32161	SP32201	SP32301	SP32203	SP32303
Pobór mocy (kW)	0.97	1.1	1.5	2.2	1.3	1.84
Moc użyteczna (kW)	1	1.5	2	3	2	3
Pobór prądu (A)	4.3	5	7.3	9.6	4	6.2
Wydajność przy wysokości słupa wody 8 m (m³/h)	18.5	23.5	23.5	32.5	28	32.5
Waga (kg)	14	15	17	17	15	17



Model (mm)	Jednofazowe				Trójfazowe	
	SP32111	SP32161	SP32201	SP32301	SP32203	SP32303
A	247	247	265	316	247	265
B	63	63	63	63	63	63
C	249	249	249	249	249	249
D	258	258	258	258	258	258
E	345	345	345	345	345	345
F	206	206	206	206	206	206
G	293	293	293	293	293	293
H	194	194	194	194	194	194
I	222	222	222	222	222	222

## Dane techniczne

Przeznaczenie pompy	Baseny prywatne
Do wody słonej	Nie
Energooszczędność silnika	IE1
Filtr wstępny	Tak
Prędkość zmienna	Nie
Liczba faz	1 (220-240V)
Wydajność, m <sup>3</sup> /h	18.5 przy 8 m
Moc użyteczna, KM	1
Prąd znamionowy, A	4.3
Robocza temperatura wody, °C	od +4 do +35
Stopień ochrony	IP55
Złącze	63 mm
Informacje dodatkowe	<ul style="list-style-type: none"> <li>• Obudowa: żaroodporne włókno polipropylenowe</li> <li>• Silnik: zamknięty ze stali nierdzewnej</li> <li>• Klasa ochrony: IP55</li> <li>• Maks. temperatura cieczy: +35°C</li> <li>• Min. temperatura cieczy: +4°C</li> <li>• Prędkość obrotowa silnika: 2900 obr./min</li> <li>• Liczba faz: 1</li> <li>• Zasilanie: 220 V</li> <li>• Prąd: 4.3 A</li> <li>• Dopuszczalne stężenie soli: do 5 g/l</li> <li>• Może być zamontowana powyżej poziomu wody: tak</li> <li>• Filtr wstępny z przezroczystą pokrywą gwintowaną: 1/4 obrotu</li> </ul>
Waga brutto, kg	15
Wielkość paczki	505x293x345 mm

---

Producent	Hayward
Kraj pochodzenia	Francja
Gwarancja	24 miesiące. Gwarancja jest udzielana pod warunkiem terminowej regularnej konserwacji i wymiany materiałów eksploatacyjnych. Podczas montażu pompy wymagana jest dodatkowa instalacja wyłącznika ochronnego silnika.