

Link do produktu: <https://sklep.arras.pl/pompa-do-basenu-hayward-sp2510xe161-ep-100-220v-154-m3h-p-4931.html>

Pompa do basenu HAYWARD SP2510XE161 EP 100 (220V, 15.4 m3/h)

Cena brutto	1 789,00 zł
Cena netto	1 454,47 zł
Dostępność	Chwilowo niedostępny
Stan magazynowy	5 szt.
Czas wysyłki	48 godzin
Numer katalogowy	SP2510XE161 EP 100
Kod producenta	17903
Producent	Hayward
Objętość basenu do	62 m³
Wydajność	15.4 m3/h
Moc	1.00 kW
Liczba faz	1 (220-240V)

Opis produktu

Pompa do basenu HAYWARD SP2510XE161 EP 100 (220V, 15.4 m3/h)

Pompa Hayward SP to idealne rozwiązanie do cyrkulacji wody w basenach o pojemności do 62 000 litrów, obsługujących zarówno wodę morską, słoną, jak i chlorowaną. Charakteryzuje się cichą pracą, niskim zużyciem energii oraz solidną konstrukcją z tworzywa termoplastycznego, wzmocnionego włóknem szklanym. Wirnik wykonany z Norylu, z tuleją ze stali nierdzewnej zapewniają trwałość. Maksymalna temperatura pracy wynosi +50°C. Klasa ochrony i izolacji systemu to F, IP55, gwarantujące wysoką wydajność przez cały okres eksploatacji.

Pompy cyrkulacyjne Hayward serii SP wyposażone są w filtr z przezroczystą pokrywą i gwintowanym mocowaniem, skutecznie eliminujący duże zanieczyszczenia. Filtracja wstępna przedłuża żywotność pompy, a przezroczysta pokrywa ułatwia regularne czyszczenie koszyka.

Przepływ: 15.4 m³/h

Pobór energii: 1.00 kW

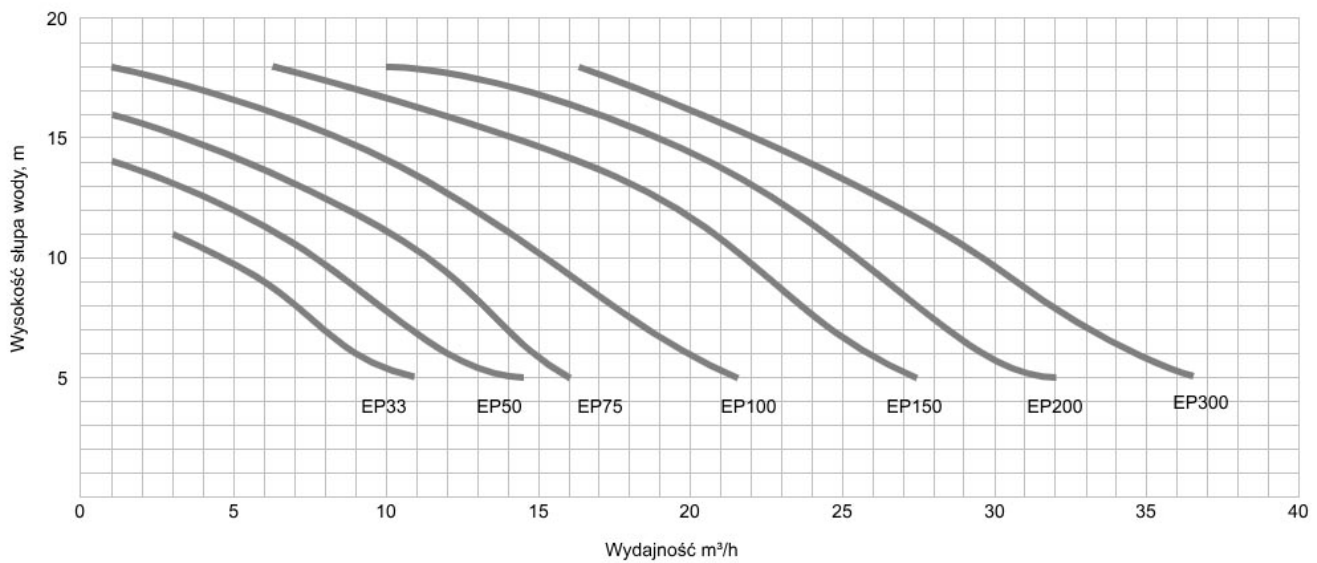
Moc użyteczna: 1.00 KM

Liczba faz: 1-220V

Przyłącze: GW 2"

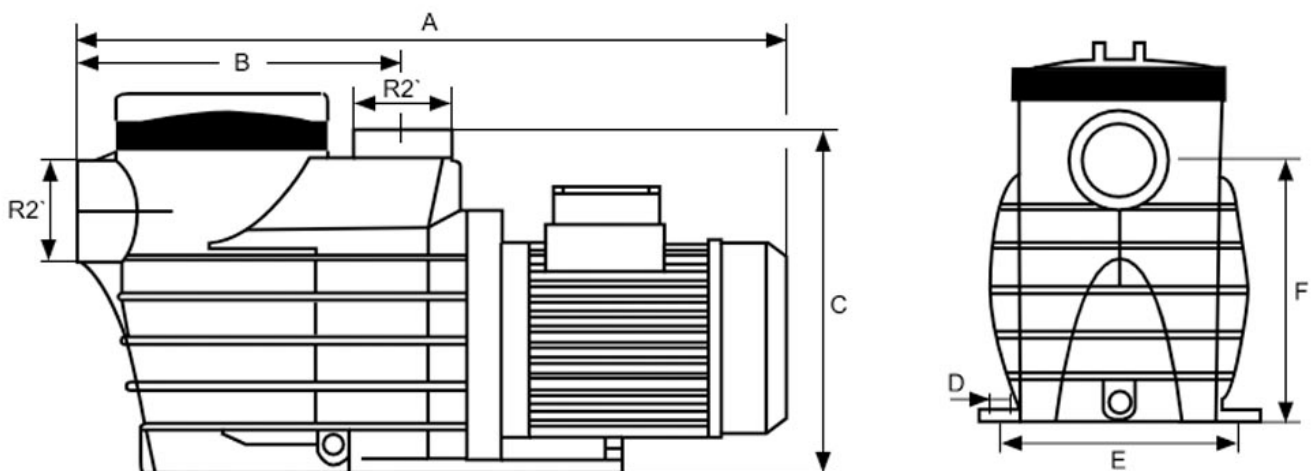
Zalecana pojemność basenu do: 61,6 m³

Wydajność pomp Hayward serii SP w zależności od wysokości słupa wody



Charakterystyka pomp Hayward serii SP

Model	Pobór mocy, kW	Moc użyteczna, KM	Wydajność przy wysokości słupa wody 10 m, m³/h	Waga, kg
SP2503XE61 EP 33	0.45	0.3	4.8	11.2
SP2505XE81 EP 50	0.58	0.5	7.5	12.5
SP2505XE83E1 EP 50				
SP2507XE11 EP 75	0.75	0.8	11.5	13.5
SP2507XE113E1 EP 75				
SP2510XE161 EP 100	1	1	15.4	14
SP2510XE163E1 EP 100				
SP2515XE221 EP 150	1.6	1.5	21.9	16.5
SP2515XE223E1 EP 150				
SP2520XE251 EP 200	1.92	2	25.7	17.5
SP2520XE253E1 EP 200				
SP2530XE301 EP 300	2.6	3	29.5	22.5



Model	A, mm	B, mm	C, mm	D, mm	E, mm	F, mm	R, cal
SP2503XE61	503	262	271	10	210	206	2"

EP 33							
SP2505XE81 EP 50	550	262	271	10	210	206	2"
SP2505XE83E 1 EP 50							
SP2507XE11 EP 75	550	262	271	10	210	206	2"
SP2507XE113 E1 EP 75							
SP2510XE16 1 EP 100	550	262	271	10	210	206	2"
SP2510XE163 E1 EP 100							
SP2515XE221 EP 150	580	262	271	10	210	206	2"
SP2515XE223 E1 EP 150							
SP2520XE251 EP 200	580	262	271	10	210	206	2"
SP2520XE253 E1 EP 200							
SP2530XE301 EP 300	620	262	271	10	210	206	2"

Dane techniczne

Przeznaczenie pompy	Baseny prywatne
Do wody słonej	Tak
Filtr wstępny	Tak
Prędkość zmienna	Nie
Liczba faz	1 (220-240V)
Wydajność, m ³ /h	15.4 przy 10 m
Moc użyteczna, KM	1
Złącze	2"
Informacje dodatkowe	<ul style="list-style-type: none"> • Obudowa pompy: tworzywo termoplastyczne + włókno szklane • Wirnik: Noryl z rowkowaniem z włókna szklanego • Tuleja: ze stali nierdzewnej AISI 303 • Kosz filtra: tworzywo sztuczne • Gwintowana pokrywa filtra: przezroczysty poliwęglan • Liczba obrotów: 2850 obr/min • Klasa ochrony: IP55, F • Charakterystyki elektryczne: 220V/50Hz/5A • Maksymalna temperatura wody: do +50°C • Zalecana temperatura środowiska: do +40°C • Zakres hałasu (10 m): 60.8 dB • Nadaje się do pracy z wodą morską: częściowo • Producent zastrzega sobie prawo do dokonywania w dowolnym czasie zmian dotyczących zawartości zestawu, konstrukcji i parametrów, które nie mają wpływu na jakość wyrobu, bez uprzedniego powiadomienia klienta
Waga brutto, kg	15.5
Wielkość paczki	550x271x210 mm
Producent	Hayward
Kraj pochodzenia	Hiszpania
Gwarancja	24 miesiące. Gwarancja jest udzielana pod warunkiem terminowej regularnej konserwacji i wymiany materiałów eksploatacyjnych. Podczas montażu pompy wymagana jest dodatkowa instalacja wyłącznika ochronnego silnika.