

Link do produktu: <https://sklep.arras.pl/pompa-do-basenu-hayward-pl-81004-ie2-220v-108-m3h-p-4419.html>

## Pompa do basenu HAYWARD PL 81004 IE2 (220V, 10.8 m<sup>3</sup>/h)

Cena brutto	<b>1 145,00 zł</b>
Cena netto	<b>930,89 zł</b>
Dostępność	<b>Dostępny</b>
Stan magazynowy	<b>6 szt.</b>
Czas wysyłki	<b>48 godzin</b>
Numer katalogowy	<b>36761</b>
Kod producenta	<b>81004 IE2</b>
Producent	<b>Hayward</b>
Objętość basenu do	<b>44 m<sup>3</sup></b>
Wydajność	<b>10.8 m<sup>3</sup>/h</b>
Moc	<b>0.61 kW</b>
Liczba faz	<b>1 (220-240V)</b>

### Opis produktu

#### Pompa do basenu HAYWARD PL 81004 IE2 (220V, 10.8 m<sup>3</sup>/h)

Pompa wody do basenu Hayward Powerline 81004 to nowoczesne, energooszczędne rozwiązanie przeznaczone do cyrkulacji i filtracji wody w basenach o pojemności do 43 000 litrów. Urządzenie zaprojektowano z myślą o wydajnej i bezawaryjnej pracy przez wiele sezonów, dlatego świetnie sprawdza się zarówno w przydomowych basenach, jak i w mniejszych obiektach rekreacyjnych.

Pompy serii Hayward PL wyróżniają się solidną konstrukcją, wysoką jakością wykonania oraz długą żywotnością. Model wyposażono we wbudowany filtr wstępny o pojemności 1,1 litra, który skutecznie zatrzymuje zanieczyszczenia i chroni układ filtracyjny przed uszkodzeniem. Obudowa wykonana z odpornego na korozję tworzywa termoplastycznego oraz wał pompy ze stali nierdzewnej zapewniają trwałość i odporność na działanie chemii basenowej, oraz promieniowania UV.

Zastosowany w pompie silnik klasy IE2 gwarantuje wyższą efektywność energetyczną, mniejsze zużycie prądu i niższe koszty eksploatacji w porównaniu do standardowych modeli. Dzięki temu pompa Hayward PL 81004 jest nie tylko wydajna, ale także przyjazna dla środowiska i domowego budżetu.

Pompy do basenu Hayward PL są wyjątkowo łatwe w obsłudze. Transparentna pokrywa filtra ułatwia kontrolę jego stanu, a zawór spustowy pozwala w prosty sposób opróżnić urządzenie przed zimą. Cicha praca i wysoka stabilność działania sprawiają, że to idealny wybór do całorocznego wyposażenia basenu.

Pompa może być podłączona do instalacji cyrkulacyjnej za pomocą przyłączy o średnicy 50 mm. W zestawie znajdują się również adaptory 32/38 mm, umożliwiające wygodne podłączenie węża elastycznego.

**Przepływ:** 10.8 m<sup>3</sup>/h

**Pobór energii:** 0.61 kW

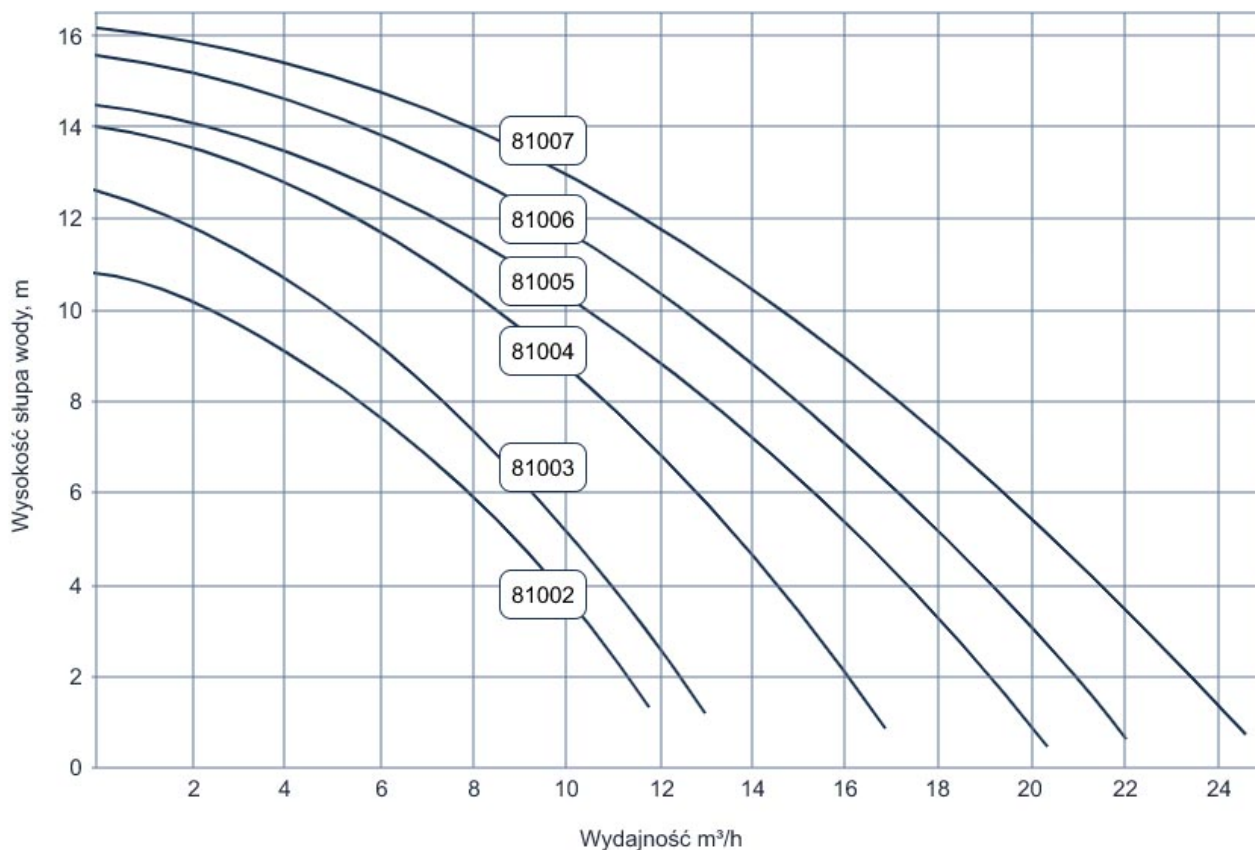
**Moc użyteczna:** 0.5 KM

**Liczba faz:** 1-220V

**Przyłącze:** 50 mm i adapter 32/38 mm pod wąż

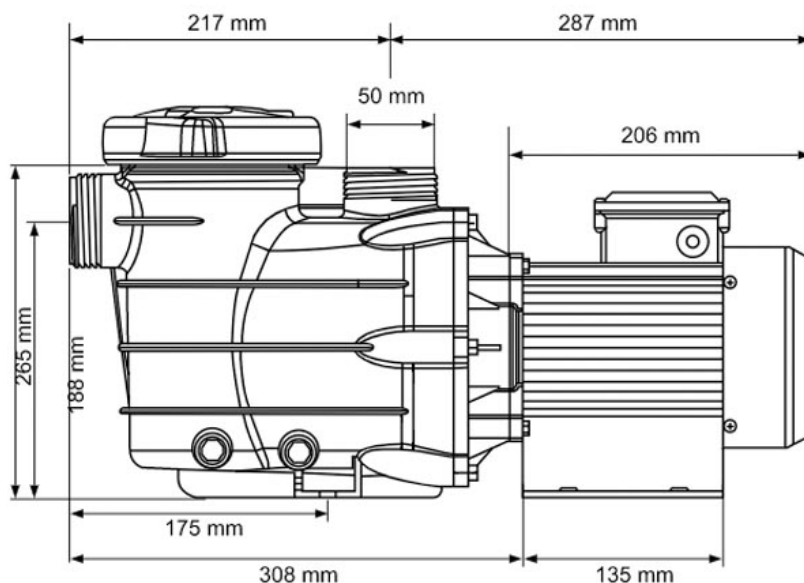
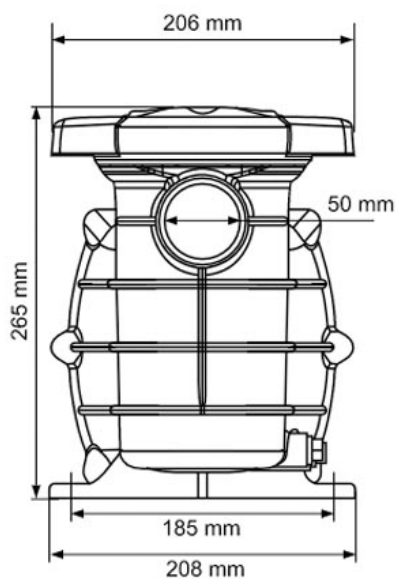
**Zalecana pojemność basenu do:** 43,2 m<sup>3</sup>

### Wydajność pomp Hayward serii PL w zależności od wysokości słupa wody



### Charakterystyka pomp Hayward serii PL

Model	PL 81002	PL 81003	PL 81004	PL 81005	PL 81006	PL 81007
Wydajność przy wysokości słupa wody 8 m, m³/h	5.4	7.3	10.8	13	15	17.2
Moc, KM (konie mechaniczne)	0.25	0.33	0.5	0.75	1	1.5
Pobór mocy (P1), W	380	470	610	790	920	1110
Pobór mocy (P2), W	300	320	560	610	730	900
Natężenie prądu, A	1.6	2	2.6	3.4	4	4.8
Maksymalna temperatura wody, °C	35	35	35	35	35	35
Pojemność koszyczka filtra wstępnego, l	1.1	1.1	1.1	1.1	1.1	1.1
Materiał uszczelnienia mechanicznego	Stal nierdzewna AISI 304	Stal nierdzewna AISI 304	Stal nierdzewna AISI 304	Stal nierdzewna AISI 304	Stal nierdzewna AISI 304	Stal nierdzewna AISI 304



## Dane techniczne

Przeznaczenie pompy	Baseny prywatne
Do wody słonej	Nie
Filtr wstępny	Tak
Prędkość zmienna	Nie
Liczba faz	1 (220-240V)
Max. pojemność basenu, m <sup>3</sup>	43 000
Wydajność, m <sup>3</sup> /h	10,8 przy 8 m
Moc użyteczna, KM	0.5
Moc, kW	0.6
Złącze	50 mm
Informacje dodatkowe	<ul style="list-style-type: none"> <li>• Obudowa: włókno polipropylenowe odporne na ciepło</li> <li>• Silnik: zamknięty ze stali nierdzewnej</li> <li>• Skuteczny filtr wstępny głębokiego oczyszczania</li> <li>• Poziom hałasu: 70 dB</li> <li>• Klasa ochrony pompy: IPX5</li> <li>• Dopuszczalne stężenie soli: do 5 g/l</li> <li>• Producent zastrzega sobie prawo do dokonywania w dowolnym czasie zmian dotyczących zawartości zestawu, konstrukcji i parametrów, które nie mają wpływu na jakość wyrobu, bez uprzedniego powiadomienia klienta</li> </ul>
Waga, kg	11
Wymiary	504x265x206 mm
Producent	Hayward
Gwarancja	24 miesiące. Gwarancja jest udzielana pod warunkiem terminowej regularnej konserwacji i wymiany materiałów eksploatacyjnych. Podczas montażu pompy wymagana jest dodatkowa instalacja wyłącznika ochronnego silnika.