

Link do produktu: <https://sklep.arras.pl/pompa-do-basenu-hayward-pl-81003-ie2-220v-73-m3h-p-4418.html>

Pompa do basenu HAYWARD PL 81003 IE2 (220V, 7.3 m³/h)

Cena brutto	1 099,00 zł
Cena netto	893,50 zł
Dostępność	Dostępny
Stan magazynowy	9 szt.
Czas wysyłki	48 godzin
Numer katalogowy	37279
Kod producenta	81003 IE3
Producent	Hayward
Objętość basenu do	30 m³
Wydajność	7.3 m³/h
Moc	0.47 kW
Liczba faz	1 (220-240V)

Opis produktu

Pompa do basenu HAYWARD PL 81003 IE2 (220V, 7.3 m³/h)

Pompa wody do basenu Hayward Powerline 81003 to nowoczesne, energooszczędne rozwiązanie przeznaczone do cyrkulacji i filtracji wody w basenach o pojemności do 29 000 litrów. Urządzenie zaprojektowano z myślą o wydajnej i bezawaryjnej pracy przez wiele sezonów, dlatego świetnie sprawdza się zarówno w przydomowych basenach, jak i w mniejszych obiektach rekreacyjnych.

Pompy serii Hayward PL wyróżniają się solidną konstrukcją, wysoką jakością wykonania oraz długą żywotnością. Model wyposażono we wbudowany filtr wstępny o pojemności 1,1 litra, który skutecznie zatrzymuje zanieczyszczenia i chroni układ filtracyjny przed uszkodzeniem. Obudowa wykonana z odpornego na korozję tworzywa termoplastycznego oraz wał pompy ze stali nierdzewnej zapewniają trwałość i odporność na działanie chemii basenowej, oraz promieniowania UV.

Zastosowany w pompie silnik klasy IE2 gwarantuje wyższą efektywność energetyczną, mniejsze zużycie prądu i niższe koszty eksploatacji w porównaniu do standardowych modeli. Dzięki temu pompa Hayward PL 81003 jest nie tylko wydajna, ale także przyjazna dla środowiska i domowego budżetu.

Pompy do basenu Hayward PL są wyjątkowo łatwe w obsłudze. Transparentna pokrywa filtra ułatwia kontrolę jego stanu, a zawór spustowy pozwala w prosty sposób opróżnić urządzenie przed zimą. Cicha praca i wysoka stabilność działania sprawiają, że to idealny wybór do całorocznego wyposażenia basenu.

Pompa może być podłączona do instalacji cyrkulacyjnej za pomocą przyłączy o średnicy 50 mm. W zestawie znajdują się również adaptery 32/38 mm, umożliwiające wygodne podłączenie węża elastycznego.

Przepływ: 7.3 m³/h

Pobór energii: 0.47 kW

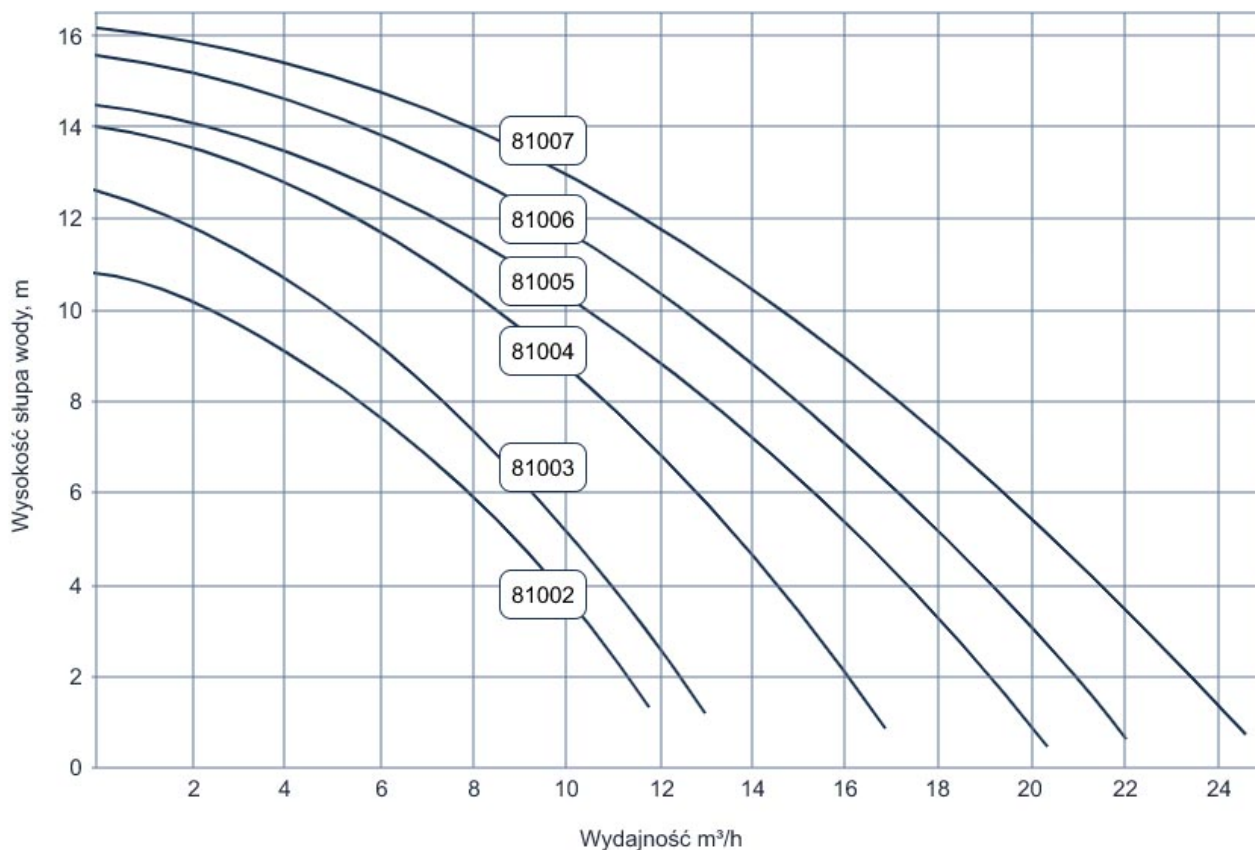
Moc użyteczna: 0.33 KM

Liczba faz: 1-220V

Przyłącze: 50 mm i adapter 32/38 mm pod wąż

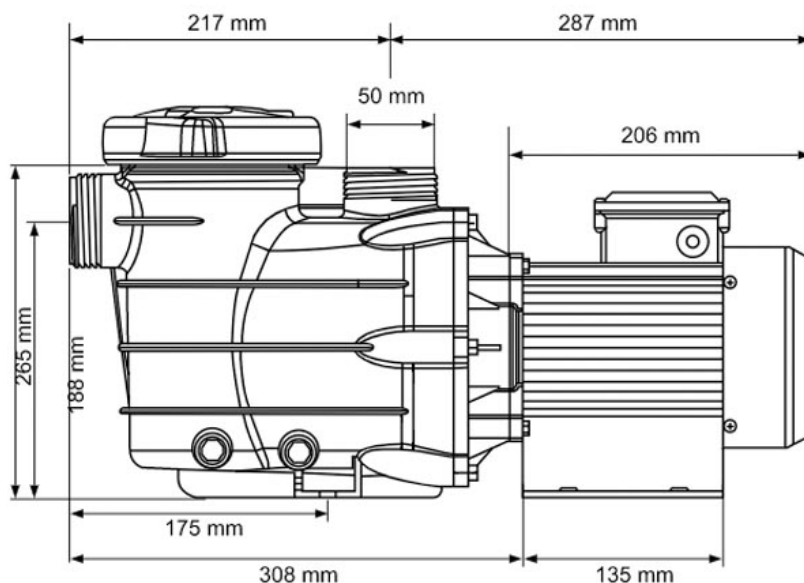
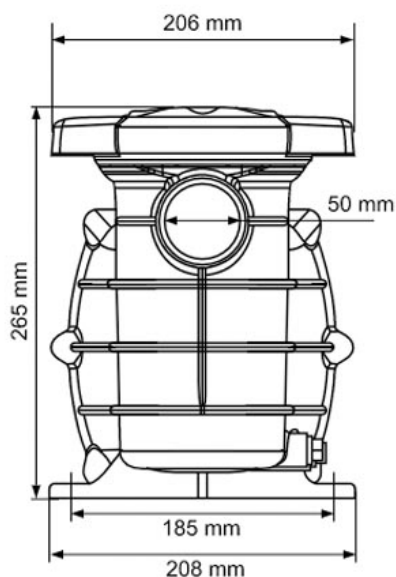
Zalecana pojemność basenu do: 29,2 m³

Wydajność pomp Hayward serii PL w zależności od wysokości słupa wody



Charakterystyka pomp Hayward serii PL

Model	PL 81002	PL 81003	PL 81004	PL 81005	PL 81006	PL 81007
Wydajność przy wysokości słupa wody 8 m, m ³ /h	5.4	7.3	10.8	13	15	17.2
Moc, KM (konie mechaniczne)	0.25	0.33	0.5	0.75	1	1.5
Pobór mocy (P1), W	380	470	610	790	920	1110
Pobór mocy (P2), W	300	320	560	610	730	900
Natężenie prądu, A	1.6	2	2.6	3.4	4	4.8
Maksymalna temperatura wody, °C	35	35	35	35	35	35
Pojemność koszyczka filtra wstępnego, l	1.1	1.1	1.1	1.1	1.1	1.1
Materiał uszczelnienia mechanicznego	Stal nierdzewna AISI 304	Stal nierdzewna AISI 304	Stal nierdzewna AISI 304	Stal nierdzewna AISI 304	Stal nierdzewna AISI 304	Stal nierdzewna AISI 304



Dane techniczne

Przeznaczenie pompy	Baseny prywatne
Do wody słonej	Nie
Filtr wstępny	Tak
Prędkość zmienna	Nie
Liczba faz	1 (220-240V)
Max. pojemność basenu, m ³	29 000
Wydajność, m ³ /h	7.3 przy 8 m
Moc użyteczna, KM	0.3
Moc, kW	0.5
Złącze	50 mm
Informacje dodatkowe	<ul style="list-style-type: none"> • Obudowa: włókno polipropylenowe odporne na ciepło • Silnik: zamknięty ze stali nierdzewnej • Skuteczny filtr wstępny głębokiego oczyszczania • Poziom hałasu: 70 dB • Klasa ochrony pompy: IPX5 • Dopuszczalne stężenie soli: do 5 g/l • Producent zastrzega sobie prawo do dokonywania w dowolnym czasie zmian dotyczących zawartości zestawu, konstrukcji i parametrów, które nie mają wpływu na jakość wyrobu, bez uprzedniego powiadomienia klienta
Waga, kg	10
Wymiary	504x265x206 mm
Producent	Hayward
Gwarancja	24 miesiące. Gwarancja jest udzielana pod warunkiem terminowej regularnej konserwacji i wymiany materiałów eksploatacyjnych. Podczas montażu pompy wymagana jest dodatkowa instalacja wyłącznika ochronnego silnika.