

Link do produktu: <https://sklep.arras.pl/pompa-do-basenu-hayward-maxflo-xl-220v-182-m3h-ze-zmienna-predkoscia-p-4911.html>



Pompa do basenu HAYWARD MaxFlo XL (220V, 18.2 m³/h) ze zmienną prędkością

Cena brutto	6 299,00 zł
Cena netto	5 121,14 zł
Dostępność	Dostępny
Stan magazynowy	5 szt.
Czas wysyłki	48 godzin
Numer katalogowy	SP2315VSTD
Kod producenta	19962
Producent	Hayward
Objętość basenu do	73 m³
Wydajność	18.2 m³/h
Moc	1.00 kW
Liczba faz	1 (220-240V)

Opis produktu

Pompa do basenu HAYWARD MaxFlo XL SP2315VSTD (220V, 18.2 m³/h) ze zmienną prędkością

Pompy Hayward MaxFlo XL VSTD stanowią doskonałe rozwiązanie do cyrkulacji wody w basenach o pojemności do 73 000 litrów.

Dzięki wbudowanej jednostce sterującej można łatwo dostosować czas i prędkość pracy pompy. Jednostka sterująca, obracająca się o 180°, posiada intuicyjny interfejs ułatwiający regulację funkcji pompy.

Pompy wyróżniają się cichą pracą i niskim zużyciem energii.

Dzięki timerowi możesz zaplanować tryb pracy pompy w ciągu dnia i zmniejszyć wydajność urządzenia w nocy. Zastosowanie zmiennej prędkości pompy skutkuje redukcją zużycia energii o 85%, co jednocześnie zmniejsza współczynnik zużycia sprzętu oraz koszty konserwacji.

Pompa Hayward MaxFlo XL VSTD jest wyposażona w filtr wstępny, który skutecznie eliminuje duże zanieczyszczenia, zapobiegając przedostawaniu się ich do systemu i przedłużając żywotność pompy. Przykręcana pokrywa ułatwia czyszczenie koszyka.

Maksymalna robocza temperatura wynosi +35°C. Klasa ochrony i izolacji systemu to F, IP55, co gwarantuje wysoką wydajność pompy przez cały okres eksploatacji.

Przepływ: 18.2 m³/h

Pobór energii: 1.00 kW

Moc użyteczna: 1.5 KM

Liczba faz: 1-220V

Przyłącze: 50 mm

Zalecana pojemność basenu do: 72,8 m³

Pompy Hayward serii MaxFlo XL VSTD są wyposażone w cyfrowy sterownik pracą sprzętu.

Dostępne są trzy tryby pracy:

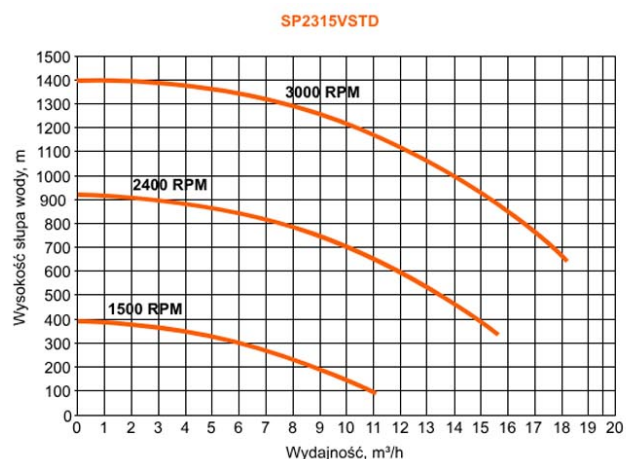
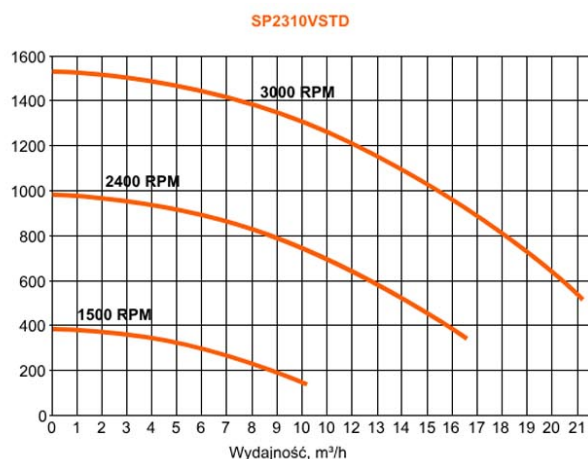
1. Tryb ręczny — uruchom lub zatrzymaj pompę, naciskając przycisk na wyświetlaczu.
2. Skimmer — ustaw pompę na maksymalną wydajność, aby usunąć zanieczyszczenia z powierzchni, zanim osadzą się na dnie basenu.
3. Timer — zaprogramuj sekwencję prędkości dla automatycznej pracy 24/7

Sterownik cyfrowy umożliwia podłączenie pompy Hayward MaxFlo XL VSTD do systemu sterowania basenem, którego można używać do regulacji prędkości, włączania i wyłączania pompy.



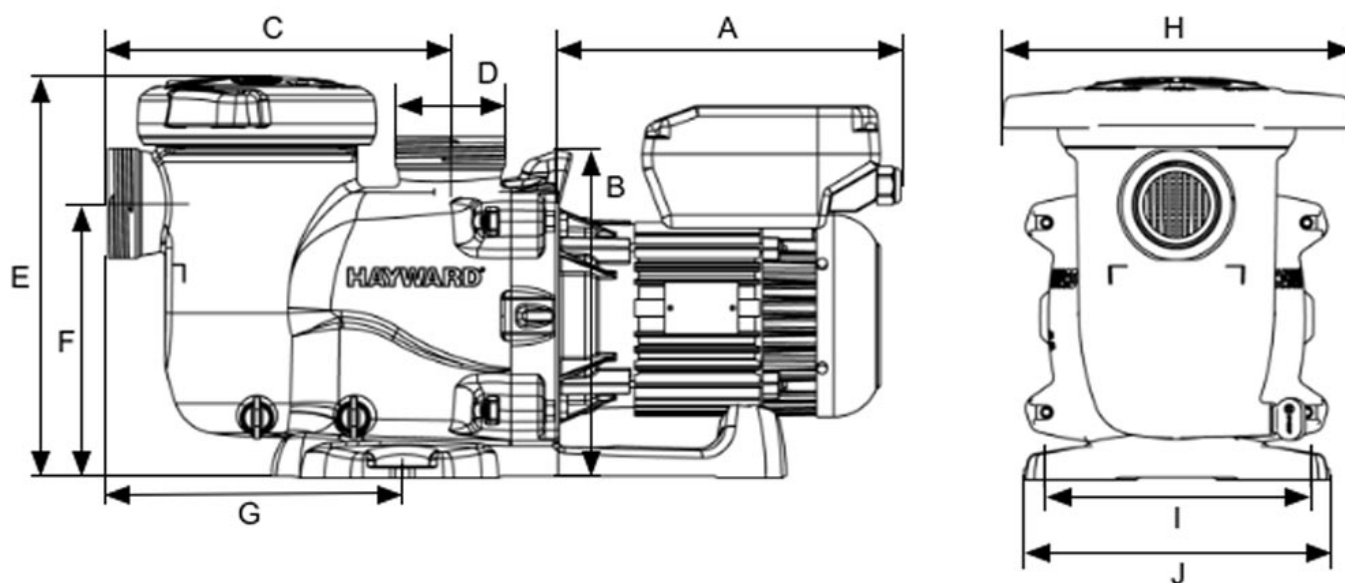
1. Wskaźnik LED
2. Ekran LCD
3. Wybór prędkości
4. Przełączanie Tryb ręczny/Tryb timera
5. Przycisk regulacji w górę/ w dół
6. Przycisk Start/Stop
7. Przycisk wyświetlania ustawień

Wydajność pomp Hayward serii MAX-FLO XL w zależności od wysokości słupa wody



Charakterystyka pomp Hayward serii MAX-FLO XL

Model	Pobór mocy (kW)	Moc użyteczna (KM)	Pobór prądu (A)	Wydajność przy wysokości słupa wody 8 m (m³/h)	Waga (kg)	Przyłącze (mm)
SP2310VSTD	0.9	1	4.4	16.5	10	50
SP2315VSTD	1.0	1.5	5.9	18.2	13	50



Model	A	B	C	D	E	F	G	H	I	J
SP2310VSTD	241	240.54	240.28	76.71	283.46	193.80	207.26	246.12	187.45	215.39
SP2315VSTD	265	240.54	240.28	76.71	283.46	193.80	207.26	246.12	187.45	215.39

Dane techniczne

Przeznaczenie pompy	Baseny prywatne
Do wody słonej	Nie
Filtr wstępny	Tak
Prędkość zmienna	Tak
Liczba faz	1 (220-240V)

Wydajność, m ³ /h	18.2 przy 8 m
Moc użyteczna, KM	1.5
Złącze	50 mm
Informacje dodatkowe	<ul style="list-style-type: none">• Obudowa: żaroodporne tworzywo sztuczne + włókno szklane• Filtr wstępny: z pokrywą gwintowaną z uchwytem• Zoptymalizowana konstrukcja i hydraulika• Zmienna prędkość• Łatwa konserwacja: zawory spustowe na obudowie do spuszczenia cieczy
Waga brutto, kg	15
Wielkość paczki	582x246x283 mm
Producent	Hayward
Kraj pochodzenia	Francja
Gwarancja	24 miesiące. Gwarancja jest udzielana pod warunkiem terminowej regularnej konserwacji i wymiany materiałów eksploatacyjnych. Podczas montażu pompy wymagana jest dodatkowa instalacja wyłącznika ochronnego silnika.