

Link do produktu: <https://sklep.arras.pl/pompa-do-basenu-ebara-dwo-400-380v-66-mh-p-5140.html>

Pompa do basenu EBARA DWO 400 (380V, 66 m³/h)

Cena brutto	6 295,00 zł
Cena netto	5 117,89 zł
Dostępność	Dostępny
Stan magazynowy	5 szt.
Czas wysyłki	2-5 dni
Kod producenta	DWO400
Producent	Ebara
Wydajność	66 m³/h
Moc	3.0 kW
Liczba faz	3 (380-400V)

Opis produktu

Pompa do basenu EBARA DWO 400 (380V, 66 m³/h)

Urządzenie charakteryzuje się szerokim zakresem wydajności, zależnym od punktu pracy na charakterystyce hydraulicznej oraz warunków panujących w instalacji.

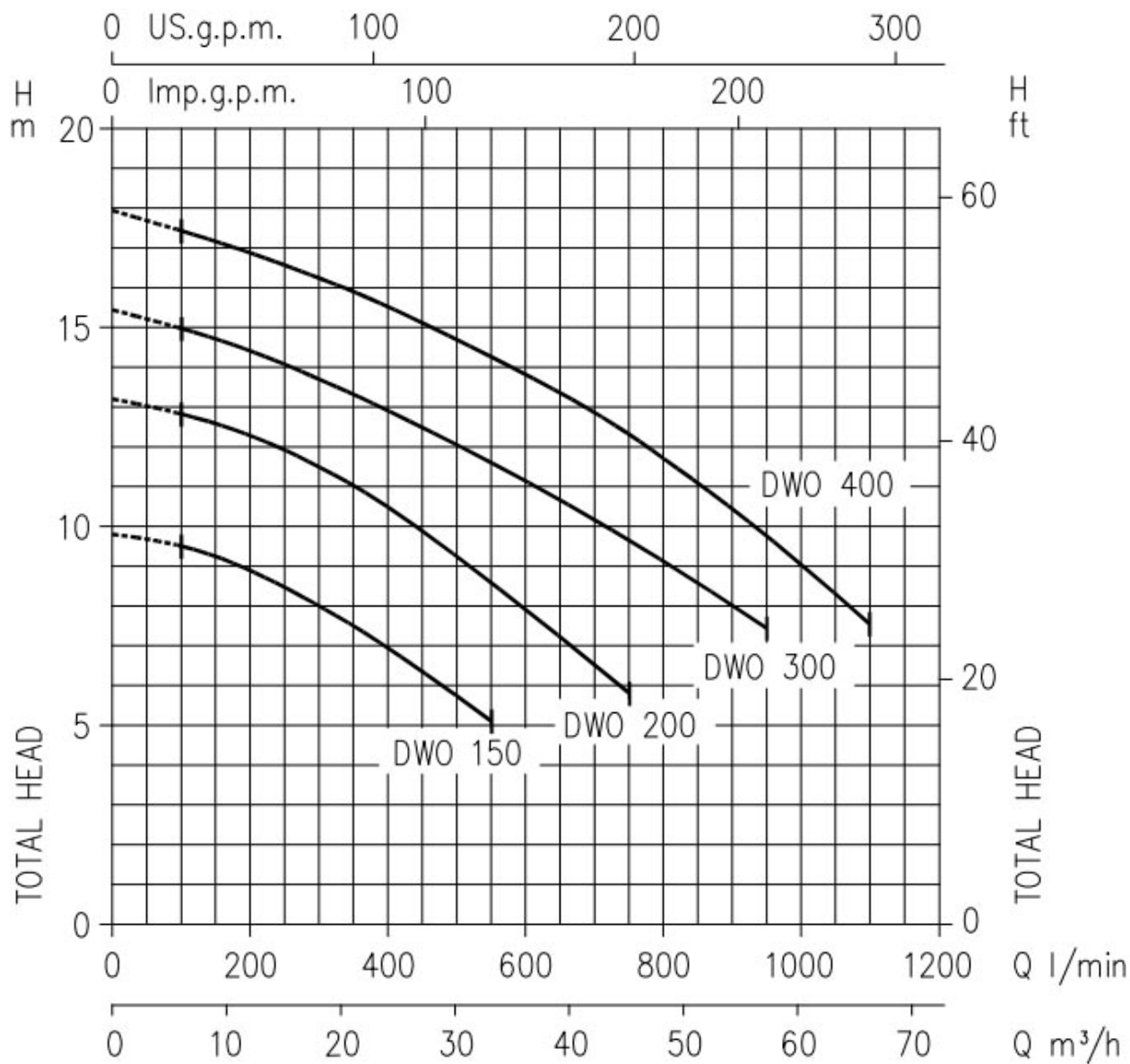
Maksymalna wydajność pompy wynosi do ok. **66 m³/h**, natomiast **typowy zakres pracy** mieści się w przedziale **6-66 m³/h**, w zależności od wysokości podnoszenia oraz oporów instalacji.

W praktycznych zastosowaniach basenowych i instalacyjnych pompa **DWO 400** najczęściej pracuje przy przepływie około **50 m³/h**, co stanowi optymalny kompromis pomiędzy wydajnością, stabilnością pracy i trwałością układu.

Tak szeroki zakres przepływu sprawia, że pompa znajduje zastosowanie zarówno w instalacjach basenowych, jak i w systemach przemysłowych, myjniach, układach cyrkulacji wody oraz aplikacjach wymagających tłoczenia cieczy lekko zanieczyszczonych.

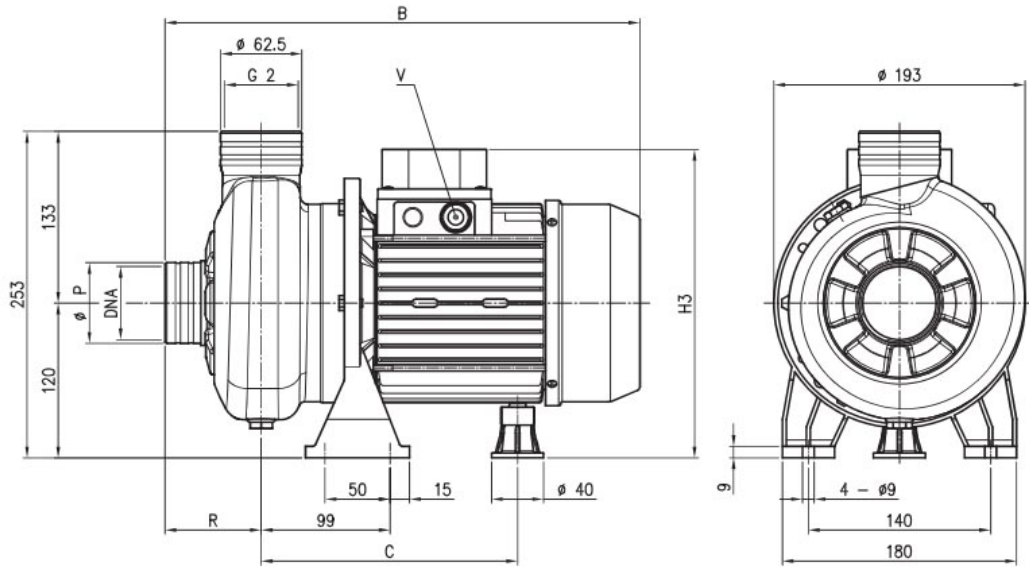
Specyfikacja techniczna

Parametr	Wartość
Producent	EBARA
Zakres przepływu	100-1100 l/min
Zakres wydajności	6-66 m ³ /h
Liczba wirników	1
Zasilanie silnika	3~ 230-400 V / 50 Hz
Prędkość obrotowa silnika	2800 obr./min
Moc silnika	3,0 kW
Moc silnika	4,1 HP
Liczba biegunów	2
Maksymalna temperatura medium	90°C
Średnica wirnika	Ø 118 mm
Króciec tłoczny	GW 2½"



* Maksymalna zdolność przepustowa pompy
 ** Maksymalna wysokość słupa wody

[3~] Three phase
 DWO 150
 DWO 200
 DWO 300
 DWO 400



Model	B	C	H3	R	P	V	DNA	Waga [kg]
DWO 150	390	197	239	74	$\phi 62,5$	M20X1.5	G2	15,4
DWO 200	390	197	239	74	$\phi 62,5$	M20X1.5	G2	17,1
DWO 300	395	197	239	78	$\phi 80$	M20X1.5	G2½	19,4
DWO 400	455	230/241	244	78	$\phi 80$	M20X1.5	G2½	22,4