

Link do produktu: <https://sklep.arras.pl/pompa-do-basenu-ebara-dwo-300-380v-54-mh-p-5139.html>

## Pompa do basenu EBARA DWO 300 (380V, 54 m<sup>3</sup>/h)

Cena brutto	<b>5 875,00 zł</b>
Cena netto	<b>4 776,42 zł</b>
Dostępność	<b>Dostępny</b>
Stan magazynowy	<b>5 szt.</b>
Czas wysyłki	<b>2-5 dni</b>
Kod producenta	<b>DWO300</b>
Producent	<b>Ebara</b>
Wydajność	<b>54 m<sup>3</sup>/h</b>
Moc	<b>2.2 kW</b>
Liczba faz	<b>3 (380-400V)</b>

### Opis produktu

#### Pompa do basenu EBARA DWO 300 (380V, 54 m<sup>3</sup>/h)

Urządzenie charakteryzuje się szerokim zakresem wydajności, zależnym od punktu pracy na charakterystyce hydraulicznej oraz warunków panujących w instalacji.

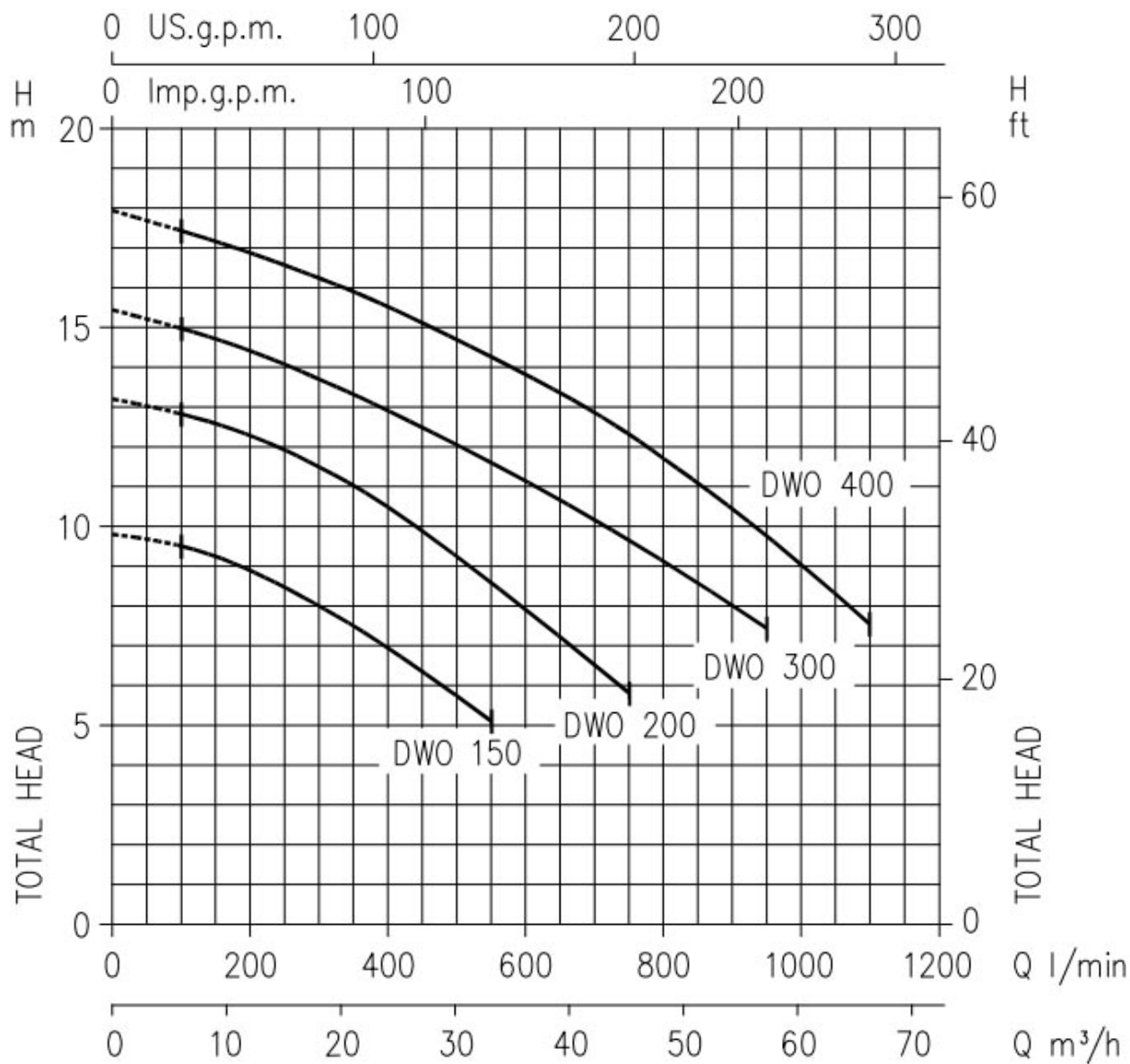
**Maksymalna wydajność pompy** wynosi do ok. **54-60 m<sup>3</sup>/h**, natomiast **typowy zakres pracy** mieści się w przedziale **12-54 m<sup>3</sup>/h**, w zależności od wysokości podnoszenia oraz oporów instalacji.

W praktycznych zastosowaniach basenowych i instalacyjnych pompa **DWO 300** najczęściej pracuje przy przepływie około **45 m<sup>3</sup>/h**, co stanowi optymalny kompromis pomiędzy wydajnością, stabilnością pracy i trwałością układu.

Tak szeroki zakres przepływu sprawia, że pompa znajduje zastosowanie zarówno w instalacjach basenowych, jak i w systemach przemysłowych, myjniach, układach cyrkulacji wody oraz aplikacjach wymagających tłoczenia cieczy lekko zanieczyszczonych.

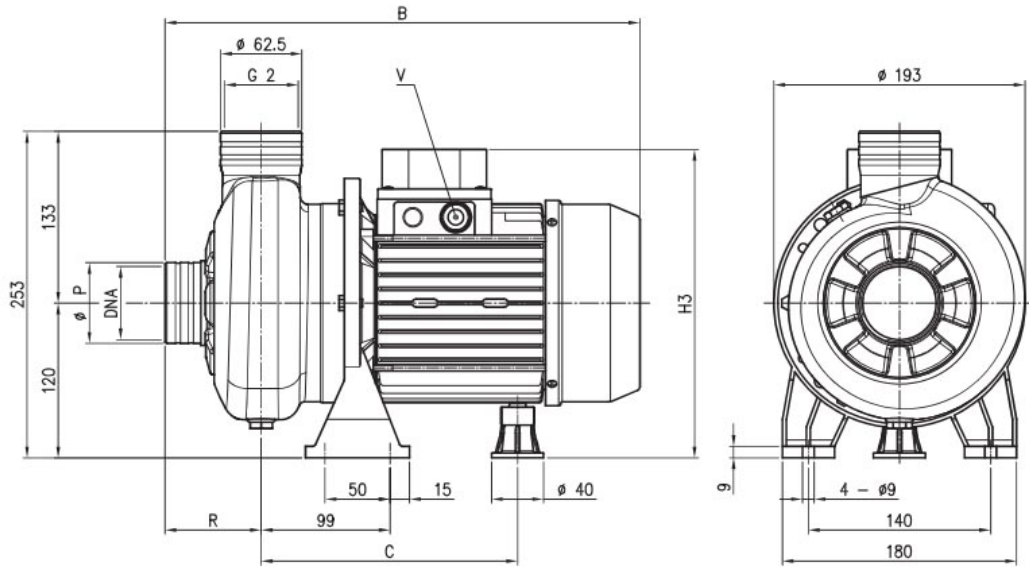
#### Specyfikacja techniczna

Parametr	Wartość
Producent	EBARA
Zakres przepływu	200-900 l/min
Zakres wydajności	12-54 m <sup>3</sup> /h
Liczba wirników	1
Zasilanie silnika	3~ 230-400 V / 50 Hz
Prędkość obrotowa silnika	2800 obr./min
Moc silnika	2,2 kW
Moc silnika	3 HP
Liczba biegunów	2
Maksymalna temperatura medium	90°C
Średnica wirnika	Ø 120 mm
Krójceć tłoczny	GW 2½"



\* Maksymalna zdolność przepustowa pompy  
 \*\* Maksymalna wysokość słupa wody

[3~] Three phase  
 DWO 150  
 DWO 200  
 DWO 300  
 DWO 400



Model	B	C	H3	R	P	V	DNA	Waga [kg]
DWO 150	390	197	239	74	$\phi 62,5$	M20X1.5	G2	15,4
DWO 200	390	197	239	74	$\phi 62,5$	M20X1.5	G2	17,1
DWO 300	395	197	239	78	$\phi 80$	M20X1.5	G2½	19,4
DWO 400	455	230/241	244	78	$\phi 80$	M20X1.5	G2½	22,4