

Link do produktu: <https://sklep.arras.pl/pompa-do-basenu-aquaviva-lx-swim050m-220v-145-m3h-p-4183.html>

Pompa do basenu AQUAVIVA LX SWIM050M (220V, 14.5 m³/h)

Cena brutto	777,00 zł
Cena netto	631,71 zł
Dostępność	Dostępny
Stan magazynowy	10 szt.
Czas wysyłki	48 godzin
Numer katalogowy	16804
Kod producenta	SWIM050M
Producent	Aquaviva
Objętość basenu do	58 m³
Wydajność	14.5 m³/h
Moc	0.75 kW
Liczba faz	1 (220-240V)

Opis produktu

Pompa Aquaviva LX SWIM050M — niezawodna cyrkulacja wody w basenie

Pompa do basenu Aquaviva LX SWIM050M to nowoczesne urządzenie, które odpowiada za prawidłową filtrację i obieg wody w przydomowych basenach oraz systemach marikultury. Regularna praca pompy pozwala utrzymać czystość i przejrzystość wody, a także równomiernie rozprowadzać chemię basenową. Dzięki funkcji samoczynnego zasysania wody pompa może być zamontowana powyżej poziomu lustra, co ułatwia instalację i obsługę.

Pompa do basenu Aquaviva LX SWIM wykonana jest z wysokiej jakości, żaroodpornych i antykorozyjnych materiałów, co gwarantuje długą żywotność i bezawaryjne działanie. Obudowa z tworzywa termoplastycznego sprawia, że urządzenie doskonale sprawdza się także przy montażu na zewnątrz.

Pompy wody do basenu z tej serii wyposażone są w praktyczny prefiltr z przezroczystą pokrywą, który zatrzymuje większe zanieczyszczenia i chroni system filtracyjny przed uszkodzeniem. To niezawodne pompy do basenu, które łączą wydajność, trwałość i prostotę obsługi — idealne do codziennego utrzymania czystej wody w Twoim basenie.

Przepływ: 14.5 m³/h

Pobór energii: 0.75 kW

Moc użyteczna: 1.00 KM

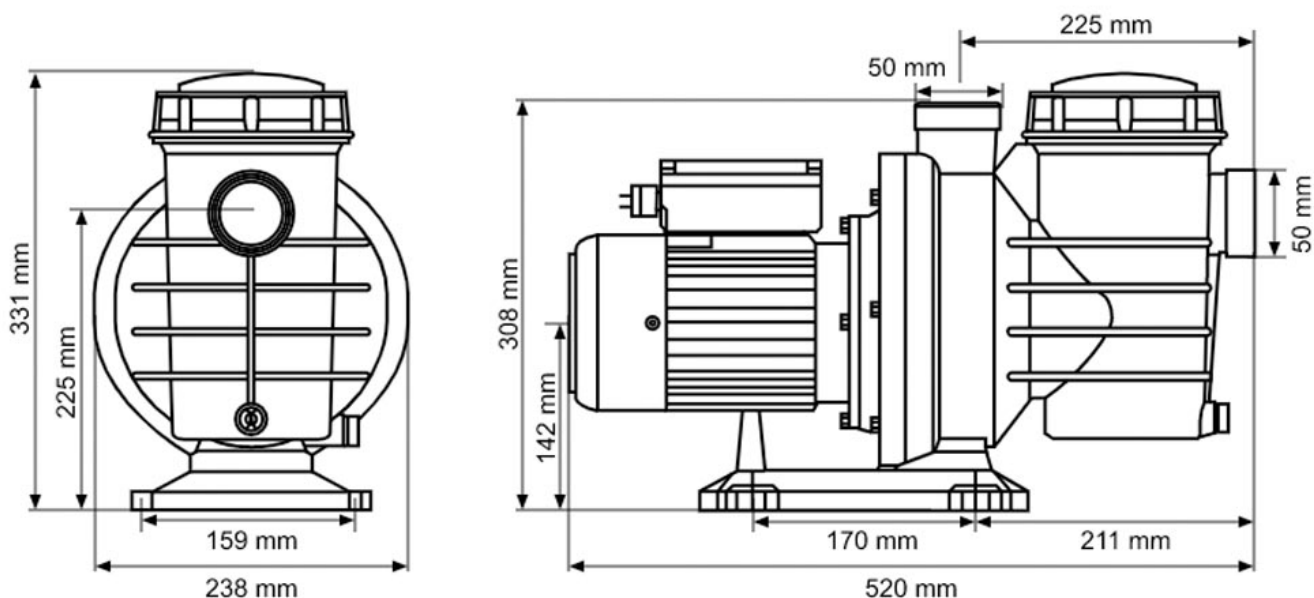
Liczba faz: 1-220V

Przyłącze: 50 mm

Pojemność basenu: 58 m³

Model	LX SWIM025 220 V	LXSWIM03 5 220 V	LX SWIM050 220 V	LX SWIM075 220 V	LX SWIM100 220 V	LX SWIM150 220 V	LX SWIM050 380 V	LX SWIM075 380 V
Pobór mocy, kW	0.37	0.55	0.75	0.9	1.1	1.5	0.75	0.9
Moc użyteczna, KM	0.5	0.75	1	1.2	1.5	2	1	1.2
Pobór prądu, A	1.9	2.7	3.8	4.6	5.8	7.0	3.8	4.6
Wydajność	4 przy 6	7 przy 8	14.5 przy 8	17 przy 8	20 przy 8	25.5 przy 8	14.5 przy 8	17 przy 8

, m ³ /h, przy wysokości słupa wody, m								
Waga, kg	9.3	9.5	9.7	10.5	10.9	11.5	9.7	10.5
Przyłącze, mm	50	50	50	50	50	50	50	50



Dane techniczne

Przeznaczenie pompy	Baseny prywatne
Do wody słonej	Nie
Filtr wstępny	Tak
Prędkość zmienna	Nie
Liczba faz	1 (220-240V)
Max. pojemność basenu, m ³	58 000
Wydajność, m ³ /h	14.5 przy 8 m
Pobór mocy, kW	0.8
Moc użyteczna, KM	1
Złącze	50 mm
Informacje dodatkowe	<ul style="list-style-type: none"> • Obudowa: tworzywo termoplastyczne • Silnik: stal nierdzewna • Maksymalna temperatura wody: do +50°C • Zalecana temperatura środowiska: do +50°C • Maksymalne ciśnienie robocze: do 3 bar • Ciśnienie robocze: 1.6 bar • Klasa ochrony: IP55 • Klasa izolacji: F • Klasa ochrony termicznej: TI.USA • Charakterystyki elektryczne: 220 V/50 Hz • Prąd: 3.8 A • Producent zastrzega sobie prawo do dokonywania w dowolnym czasie zmian dotyczących zawartości zestawu, konstrukcji i parametrów, które nie mają wpływu na jakość wyrobu, bez uprzedniego powiadomienia klienta

Waga, kg	11
Wymiary	520x238x331 mm
Producent	Aquaviva
Gwarancja	24 miesiące. Gwarancja jest udzielana pod warunkiem terminowej regularnej konserwacji i wymiany materiałów eksploatacyjnych. Podczas montażu pompy wymagana jest dodatkowa instalacja wyłącznika ochronnego silnika.