

Link do produktu: <https://sklep.arras.pl/pompa-do-basenu-aquaviva-lx-swim025m-220v-4-m3h-p-4177.html>

## Pompa do basenu AQUAVIVA LX SWIM025M (220V, 4 m3/h)

|                    |                         |
|--------------------|-------------------------|
| Cena brutto        | <b>699,00 zł</b>        |
| Cena netto         | <b>568,29 zł</b>        |
| Dostępność         | <b>Dostępny</b>         |
| Stan magazynowy    | <b>10 szt.</b>          |
| Czas wysyłki       | <b>48 godzin</b>        |
| Numer katalogowy   | <b>16824</b>            |
| Kod producenta     | <b>SWIM025M</b>         |
| Producent          | <b>Aquaviva</b>         |
| Objętość basenu do | <b>16 m<sup>3</sup></b> |
| Wydajność          | <b>4 m3/h</b>           |
| Moc                | <b>0.37 kW</b>          |
| Liczba faz         | <b>1 (220-240V)</b>     |

### Opis produktu

#### Pompa Aquaviva LX SWIM025M — niezawodna cyrkulacja wody w basenie

Pompa do basenu Aquaviva LX SWIM025M to nowoczesne urządzenie, które odpowiada za prawidłową filtrację i obieg wody w przydomowych basenach oraz systemach marikultury. Regularna praca pompy pozwala utrzymać czystość i przejrzystość wody, a także równomiernie rozprowadzać chemię basenową. Dzięki funkcji samoczynnego zasysania wody pompa może być zamontowana powyżej poziomu lustra, co ułatwia instalację i obsługę.

Pompa do basenu Aquaviva LX SWIM wykonana jest z wysokiej jakości, żaroodpornych i antykorozyjnych materiałów, co gwarantuje długą żywotność i bezawaryjne działanie. Obudowa z tworzywa termoplastycznego sprawia, że urządzenie doskonale sprawdza się także przy montażu na zewnątrz.

Pompy wody do basenu z tej serii wyposażone są w praktyczny prefiltr z przezroczystą pokrywą, który zatrzymuje większe zanieczyszczenia i chroni system filtracyjny przed uszkodzeniem. To niezawodne pompy do basenu, które łączą wydajność, trwałość i prostotę obsługi — idealne do codziennego utrzymania czystej wody w Twoim basenie.

**Przepływ:** 4 m<sup>3</sup>/h

**Pobór energii:** 0.37 kW

**Moc użyteczna:** 0.5 KM

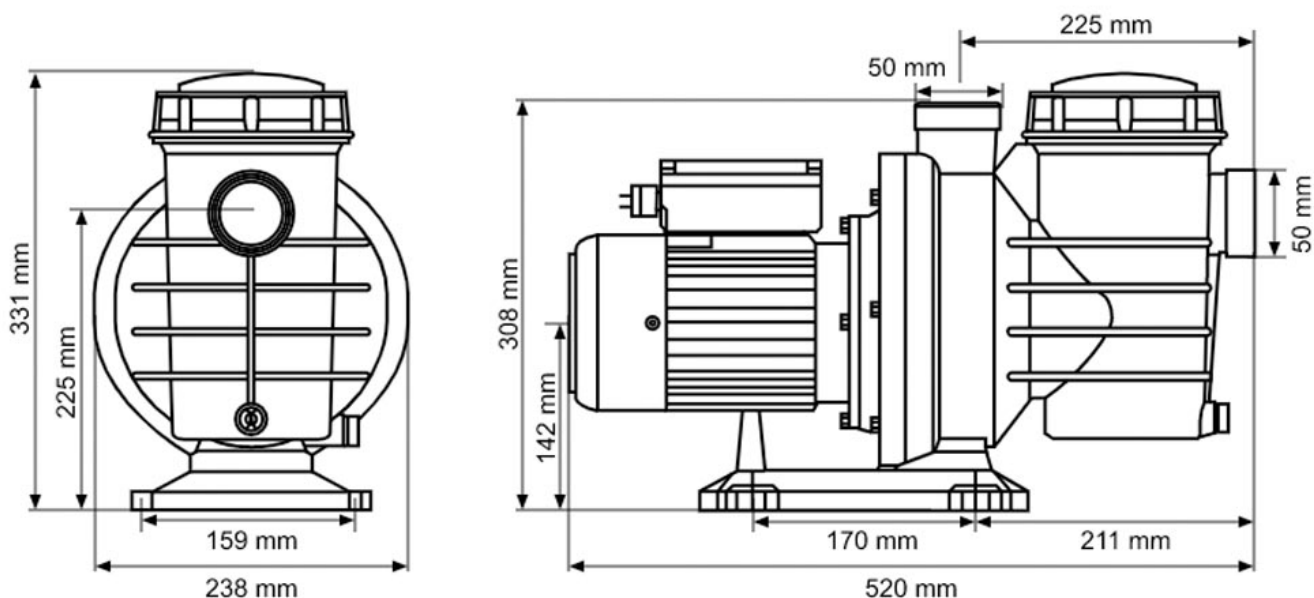
**Liczba faz:** 1-220V

**Przyłącze:** 50 mm

**Pojemność basenu:** 16 m<sup>3</sup>

| Model             | LX SWIM025 220 V | LXSWIM03 5 220 V | LX SWIM050 220 V | LX SWIM075 220 V | LX SWIM100 220 V | LX SWIM150 220 V | LX SWIM050 380 V | LX SWIM075 380 V |
|-------------------|------------------|------------------|------------------|------------------|------------------|------------------|------------------|------------------|
| Pobór mocy, kW    | 0.37             | 0.55             | 0.75             | 0.9              | 1.1              | 1.5              | 0.75             | 0.9              |
| Moc użyteczna, KM | 0.5              | 0.75             | 1                | 1.2              | 1.5              | 2                | 1                | 1.2              |
| Pobór prądu, A    | 1.9              | 2.7              | 3.8              | 4.6              | 5.8              | 7.0              | 3.8              | 4.6              |
| Wydajność         | 4 przy 6         | 7 przy 8         | 14.5 przy 8      | 17 przy 8        | 20 przy 8        | 25.5 przy 8      | 14.5 przy 8      | 17 przy 8        |

|   |     |     |     |      |      |      |     |      |
|---|-----|-----|-----|------|------|------|-----|------|
| , m <sup>3</sup> /h,<br>przy<br>wysokości<br>słupa<br>wody, m |     |     |     |      |      |      |     |      |
| Waga, kg  | 9.3 | 9.5 | 9.7 | 10.5 | 10.9 | 11.5 | 9.7 | 10.5 |
| Przyłącze,<br>mm  | 50  | 50  | 50  | 50   | 50   | 50   | 50  | 50   |



## Dane techniczne

|                              |   |
|------------------------------|---|
| Przeznaczenie pompy          | Baseny prywatne   |
| Do wody słonej               | Nie   |
| Filtr wstępny                | Tak   |
| Prędkość zmienna             | Nie   |
| Liczba faz                   | 1 (220-240V)  |
| Wydajność, m <sup>3</sup> /h | 4 przy 6 m  |
| Pobór mocy, kW               | 0.4   |
| Moc użyteczna, KM            | 0.5   |
| Złącze                       | 50 mm   |
| Informacje dodatkowe         | <ul style="list-style-type: none"> <li>• Obudowa: tworzywo termoplastyczne</li> <li>• Silnik: stal nierdzewna</li> <li>• Maksymalna temperatura wody: do +50°C</li> <li>• Zalecana temperatura środowiska: do +50°C</li> <li>• Maksymalne ciśnienie robocze: do 3 bar</li> <li>• Ciśnienie robocze: 1.6 bar</li> <li>• Klasa ochrony: IP55</li> <li>• Klasa izolacji: F</li> <li>• Klasa ochrony termicznej: TI.USA</li> <li>• Charakterystyki elektryczne: 220 V/50 Hz</li> <li>• Prąd: 1.9 A</li> <li>• Producent zastrzega sobie prawo do dokonywania w dowolnym czasie zmian dotyczących zawartości zestawu, konstrukcji i parametrów, które nie mają wpływu na jakość wyrobu, bez uprzedniego powiadomienia klienta</li> </ul> |
| Waga, kg                     | 9.3   |

---

|           |  |
|-----------|--|
| Wymiary   | 520x238x331 mm   |
| Producent | Aquaviva   |
| Gwarancja | 24 miesiące. Gwarancja jest udzielana pod warunkiem terminowej regularnej konserwacji i wymiany materiałów eksploatacyjnych. Podczas montażu pompy wymagana jest dodatkowa instalacja wyłącznika ochronnego silnika. |