

Link do produktu: <https://sklep.arras.pl/pompa-do-basenu-aquaviva-lx-stp50m-220v-65-m3h-p-4040.html>

## Pompa do basenu AQUAVIVA LX STP50M (220V, 6.5 m<sup>3</sup>/h)

Cena brutto	<b>647,00 zł</b>
Cena netto	<b>526,02 zł</b>
Dostępność	<b>Dostępny</b>
Stan magazynowy	<b>6 szt.</b>
Czas wysyłki	<b>48 godzin</b>
Numer katalogowy	<b>15063</b>
Kod producenta	<b>STP50M</b>
Producent	<b>Aquaviva</b>
Objętość basenu do	<b>26 m<sup>3</sup></b>
Wydajność	<b>6.5 m<sup>3</sup>/h</b>
Moc	<b>0.37 kW</b>
Liczba faz	<b>1 (220-240V)</b>

### Opis produktu

#### Pompa Aquaviva LX STP50M – skuteczna filtracja i niezawodny obieg wody

Pompa do basenu z serii Aquaviva LX STP50M przeznaczona jest do pracy w basenach ogrodowych, domowych, systemach SPA oraz w instalacjach marikultury. Urządzenie odpowiada za efektywną cyrkulację, filtrowanie i dostarczanie wody pod ciśnieniem, co pomaga utrzymać jej czystość oraz odpowiednie parametry chemiczne.

Zastosowany filtr wstępny zatrzymuje większe zanieczyszczenia, chroniąc układ filtracyjny przed zapychaniem i wydłużając żywotność całego systemu. Przezroczysta pokrywa umożliwia szybkie sprawdzenie napełnienia koszyczka, co ułatwia bieżącą konserwację.

Pompy do basenu Aquaviva LX STP wykonane są z trwałych, żaroodpornych i antykorozyjnych materiałów. Dzięki solidnej konstrukcji sprawdzają się w intensywnej eksploatacji, zapewniając stabilną i cichą pracę w różnych warunkach użytkowania.

**Przepływ:** 6.5 m<sup>3</sup>/h

**Pobór energii:** 0.37 kW

**Moc użyteczna:** 0.5 KM

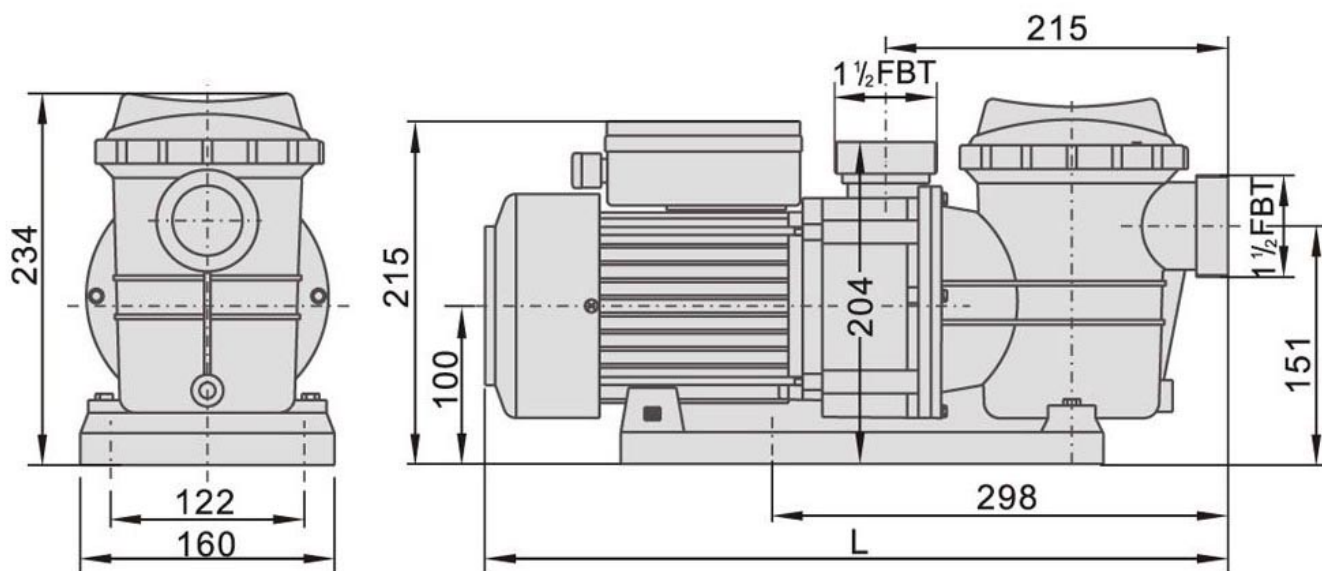
**Liczba faz:** 1-220V

**Przyłącze:** 50 mm

**Pojemność basenu:** 26 m<sup>3</sup>

Model	<a href="#">STP35M</a>	<a href="#">STP50M</a>	<a href="#">STP75M</a>	<a href="#">STP100M</a>	<a href="#">STP120M</a>	<a href="#">STP150M</a>	<a href="#">STP200M</a> STP200T	<a href="#">STP250M</a> STP250T	<a href="#">STP300M</a> STP300T
Maksymalna wydajność l/min	160	<b>210</b>	240	275	300	430	520	600	635
Maksymalna wysokość słupa wody, m	8	<b>11</b>	10.5	11	13	16.5	18	19	19.5
Pobór mocy	0.25	<b>0.37</b>	0.55	0.75	0.9	1.1	1.5	1.85	2.2

(P1), kW									
Pobór mocy (P2), KM (konie mechaniczne)	0.35	0.5	0.75	1	1.2	1.5	2	2.5	3
Natężenie prądu, A	1.6	2	3.2	3.8	4.6	5.8	7	8.5	10
Maksymalna temperatura wody, °C	50	50	50	50	50	50	50	50	50
Klasa odporności na ciepło	F	F	F	F	F	F	F	F	F
Stopień ochrony przed kurzem i wilgocią	IP55	IP55	IP55	IP55	IP55	IP55	IP55	IP55	IP55
Klasa ochrony termicznej	TI.USA	TI.USA	TI.USA	TI.USA	TI.USA	TI.USA	TI.USA	TI.USA	TI.USA
Waga, kg	6.5	7	8.8	9.5	9.8	14	15.5	16.5	18



Model	STP25	STP35	STP50	STP75	STP100	STP120
L	443	443	443	465	465	465

## Dane techniczne

Przeznaczenie pompy  
Do wody słonej  
Filtr wstępny  
Prędkość zmienna  
Liczba faz  
Wydajność, m<sup>3</sup>/h

Baseny prywatne  
Nie  
Tak  
Nie  
1 (220-240V)  
6.5 przy 6 m

---

Pobór mocy, kW	0.4
Moc użyteczna, KM	0.5
Złącze	50 mm
Informacje dodatkowe	<ul style="list-style-type: none"><li>• Obudowa pompy: tworzywo termoplastyczne</li><li>• Skuteczny filtr wstępny</li><li>• Maksymalna temperatura cieczy: +50°C</li><li>• Minimalna temperatura cieczy: +4°C</li><li>• Maksymalna wilgotność powietrza: do 95%</li><li>• Obroty silnika : 2900/min</li><li>• Klasa izolacji: F</li><li>• Klasa wodoszczelności: IP55</li><li>• Ochrona termiczna</li><li>• Ochrona przed przegrzaniem</li><li>• Liczba faz: 1</li><li>• Producent zastrzega sobie prawo do dokonywania w dowolnym czasie zmian dotyczących zawartości zestawu, konstrukcji i parametrów, które nie mają wpływu na jakość wyrobu, bez uprzedniego powiadomienia klienta</li></ul>
Waga, kg	7
Wymiary	443x212x160 mm
Producent	Aquaviva
Gwarancja	24 miesiące. Gwarancja jest udzielana pod warunkiem terminowej regularnej konserwacji i wymiany materiałów eksploatacyjnych. Podczas montażu pompy wymagana jest dodatkowa instalacja wyłącznika ochronnego silnika.