

Link do produktu: <https://sklep.arras.pl/pompa-do-basenu-aquaviva-lx-stp35m-220v-5-m3h-p-4039.html>

## Pompa do basenu AQUAVIVA LX STP35M (220V, 5 m<sup>3</sup>/h)

Cena brutto	<b>524,00 zł</b>
Cena netto	<b>426,02 zł</b>
Dostępność	<b>Dostępny</b>
Stan magazynowy	<b>8 szt.</b>
Czas wysyłki	<b>48 godzin</b>
Numer katalogowy	<b>15442</b>
Kod producenta	<b>STP35M</b>
Producent	<b>Aquaviva</b>
Objętość basenu do	<b>20 m<sup>3</sup></b>
Wydajność	<b>5 m<sup>3</sup>/h</b>
Moc	<b>0.25 kW</b>
Liczba faz	<b>1 (220-240V)</b>

### Opis produktu

#### Pompa Aquaviva LX STP35M – skuteczna filtracja i niezawodny obieg wody

Pompa do basenu z serii Aquaviva LX STP35M przeznaczona jest do pracy w basenach ogrodowych, domowych, systemach SPA oraz w instalacjach marikultury. Urządzenie odpowiada za efektywną cyrkulację, filtrowanie i dostarczanie wody pod ciśnieniem, co pomaga utrzymać jej czystość oraz odpowiednie parametry chemiczne.

Zastosowany filtr wstępny zatrzymuje większe zanieczyszczenia, chroniąc układ filtracyjny przed zapychaniem i wydłużając żywotność całego systemu. Przezroczysta pokrywa umożliwia szybkie sprawdzenie napełnienia koszyeczka, co ułatwia bieżącą konserwację.

Pompy do basenu Aquaviva LX STP wykonane są z trwałych, żaroodpornych i antykorozyjnych materiałów. Dzięki solidnej konstrukcji sprawdzają się w intensywnej eksploatacji, zapewniając stabilną i cichą pracę w różnych warunkach użytkowania.

**Przepływ:** 5 m<sup>3</sup>/h

**Pobór energii:** 0.25 kW

**Moc użyteczna:** 0.35 KM

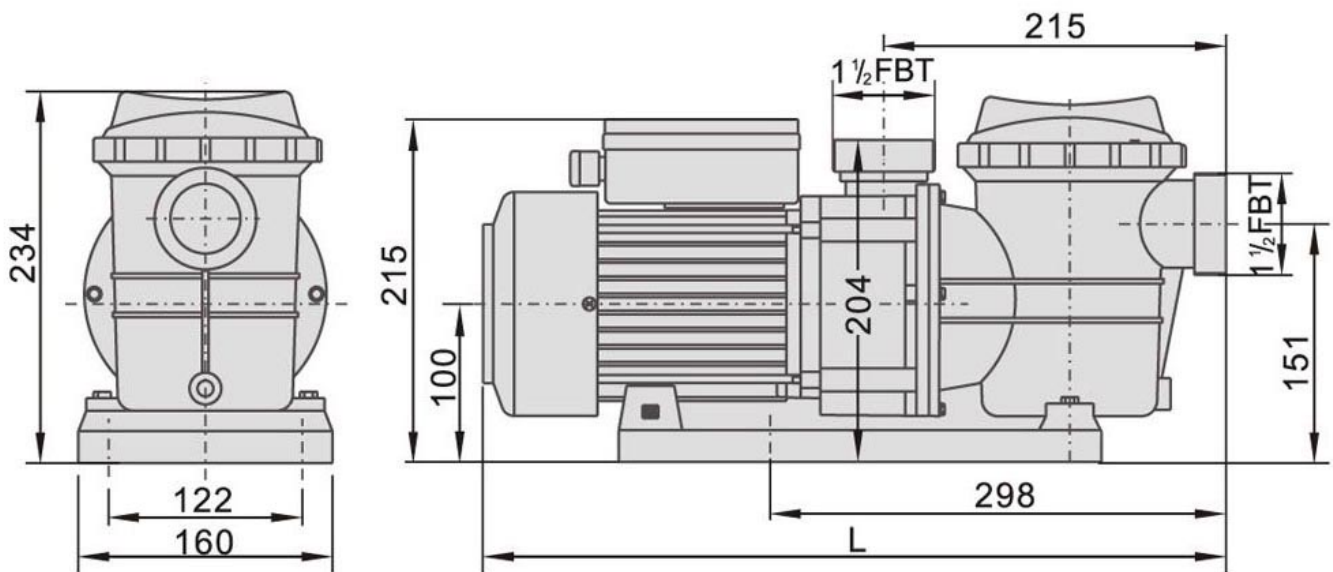
**Liczba faz:** 1-220V

**Przyłącze:** 50 mm

**Pojemność basenu:** 20 m<sup>3</sup>

Model	<a href="#">STP35M</a>	<a href="#">STP50M</a>	<a href="#">STP75M</a>	<a href="#">STP100M</a>	<a href="#">STP120M</a>	<a href="#">STP150M</a>	<a href="#">STP200M</a> STP200T	<a href="#">STP250M</a> STP250T	<a href="#">STP300M</a> STP300T
Maksymalna wydajność l/min	<b>160</b>	210	240	275	300	430	520	600	635
Maksymalna wysokość słupa wody, m	<b>8</b>	11	10.5	11	13	16.5	18	19	19.5
Pobór mocy	<b>0.25</b>	0.37	0.55	0.75	0.9	1.1	1.5	1.85	2.2

(P1), kW									
Pobór mocy (P2), KM (konie mechaniczne)	0.35	0.5	0.75	1	1.2	1.5	2	2.5	3
Natężenie prądu, A	1.6	2	3.2	3.8	4.6	5.8	7	8.5	10
Maksymalna temperatura wody, °C	50	50	50	50	50	50	50	50	50
Klasa odporności na ciepło	F	F	F	F	F	F	F	F	F
Stopień ochrony przed kurzem i wilgocią	IP55	IP55	IP55	IP55	IP55	IP55	IP55	IP55	IP55
Klasa ochrony termicznej	TI.USA	TI.USA	TI.USA	TI.USA	TI.USA	TI.USA	TI.USA	TI.USA	TI.USA
Waga, kg	6.5	7	8.8	9.5	9.8	14	15.5	16.5	18



Model	STP25	STP35	STP50	STP75	STP100	STP120
L	443	443	443	465	465	465

## Dane techniczne

Przeznaczenie pompy  
Do wody słonej  
Filtr wstępny  
Prędkość zmienna  
Liczba faz  
Max. pojemność basenu, m<sup>3</sup>

Baseny prywatne  
Nie  
Tak  
Nie  
1 (220-240V)  
20 000

---

Wydajność, m<sup>3</sup>/h  
Pobór mocy, kW  
Moc użyteczna, KM  
Złącze  
Informacje dodatkowe

5 przy 4 m  
0.3  
0.4  
50 mm

- Obudowa: tworzywo termoplastyczne
- Silnik: stal nierdzewna
- Maksymalna temperatura wody: +50°C
- Zalecana temperatura środowiska: +50°C
- Maksymalne ciśnienie robocze: do 3 bar
- Ciśnienie robocze: 1.6 bar
- Klasa ochrony: IP55
- Klasa izolacji: F
- Klasa ochrony termicznej: T1.USA
- Charakterystyki elektryczne: 230V/50Hz
- Prąd: 1.6A
- Producent zastrzega sobie prawo do dokonywania w dowolnym czasie zmian dotyczących zawartości zestawu, konstrukcji i parametrów, które nie mają wpływu na jakość wyrobu, bez uprzedniego powiadomienia klienta

Waga, kg  
Wymiary  
Producent  
Gwarancja

6.6  
443x234x160 mm  
Aquaviva  
24 miesiące. Gwarancja jest udzielana pod warunkiem terminowej regularnej konserwacji i wymiany materiałów eksploatacyjnych. Podczas montażu pompy wymagana jest dodatkowa instalacja wyłącznika ochronnego silnika.