

Link do produktu: <https://sklep.arras.pl/pompa-do-basenu-aquaviva-lx-stp300m-220v-30-m3h-p-4047.html>

## Pompa do basenu AQUAVIVA LX STP300M (220V, 30 m<sup>3</sup>/h)

Cena brutto	<b>1 599,00 zł</b>
Cena netto	<b>1 300,00 zł</b>
Dostępność	<b>Dostępny</b>
Stan magazynowy	<b>10 szt.</b>
Czas wysyłki	<b>48 godzin</b>
Numer katalogowy	<b>15069</b>
Kod producenta	<b>STP300M</b>
Producent	<b>Aquaviva</b>
Objętość basenu do	<b>120 m<sup>3</sup></b>
Wydajność	<b>30 m<sup>3</sup>/h</b>
Moc	<b>2.20 kW</b>
Liczba faz	<b>1 (220-240V)</b>

### Opis produktu

#### Pompa Aquaviva LX STP300M – skuteczna filtracja i niezawodny obieg wody

Pompa do basenu z serii Aquaviva LX STP300M przeznaczona jest do pracy w basenach ogrodowych, domowych, systemach SPA oraz w instalacjach marikultury. Urządzenie odpowiada za efektywną cyrkulację, filtrowanie i dostarczanie wody pod ciśnieniem, co pomaga utrzymać jej czystość oraz odpowiednie parametry chemiczne.

Zastosowany filtr wstępny zatrzymuje większe zanieczyszczenia, chroniąc układ filtracyjny przed zapychaniem i wydłużając żywotność całego systemu. Przezroczysta pokrywa umożliwia szybkie sprawdzenie napełnienia koszyeczka, co ułatwia bieżącą konserwację.

Pompy do basenu Aquaviva LX STP wykonane są z trwałych, żaroodpornych i antykorozyjnych materiałów. Dzięki solidnej konstrukcji sprawdzają się w intensywnej eksploatacji, zapewniając stabilną i cichą pracę w różnych warunkach użytkowania.

**Przepływ:** 30 m<sup>3</sup>/h

**Pobór energii:** 2.2 kW

**Moc użyteczna:** 3.0 KM

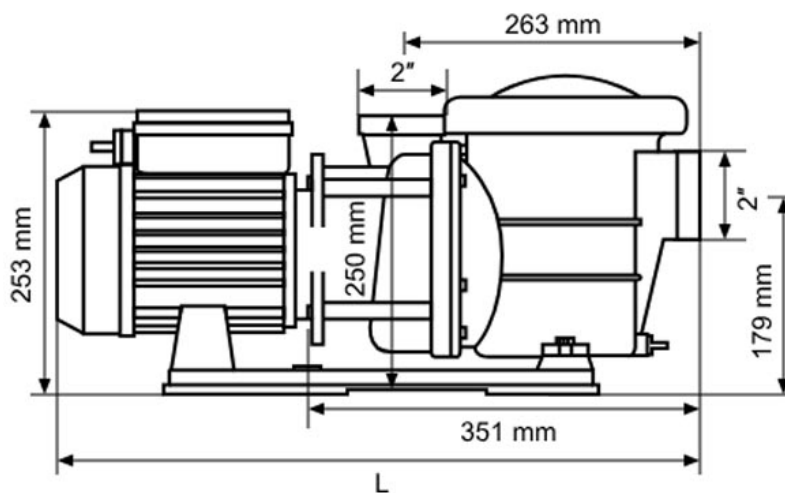
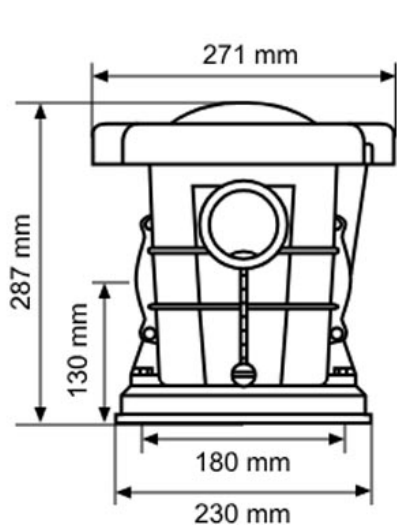
**Liczba faz:** I-220V

**Przyłącze:** 63 mm

**Pojemność basenu:** 120 m<sup>3</sup>

Model	<a href="#">STP35M</a>	<a href="#">STP50M</a>	<a href="#">STP75M</a>	<a href="#">STP100M</a>	STP120M	<a href="#">STP150M</a>	<a href="#">STP200M</a> STP200T	<a href="#">STP250M</a> STP250T	<a href="#">STP300M</a> <b>STP300T</b>
<b>Maksymalna wydajność l/min</b>	160	210	240	275	300	430	520	600	<b>635</b>
<b>Maksymalna wysokość słupa wody, m</b>	8	11	10.5	11	13	16.5	18	19	<b>19.5</b>
<b>Pobór mocy</b>	0.25	0.37	0.55	0.75	0.9	1.1	1.5	1.85	<b>2.2</b>

<b>(P1), kW</b>									
<b>Pobór mocy (P2), KM (konie mechaniczne)</b>	0.35	0.5	0.75	1	1.2	1.5	2	2.5	<b>3</b>
<b>Natężenie prądu, A</b>	1.6	2	3.2	3.8	4.6	5.8	7	8.5	<b>10</b>
<b>Maksymalna temperatura wody, °C</b>	50	50	50	50	50	50	50	50	<b>50</b>
<b>Klasa odporności na ciepło</b>	F	F	F	F	F	F	F	F	<b>F</b>
<b>Stopień ochrony przed kurzem i wilgocią</b>	IP55	IP55	IP55	IP55	IP55	IP55	IP55	IP55	<b>IP55</b>
<b>Klasa ochrony termicznej</b>	TI.USA	TI.USA	TI.USA	TI.USA	TI.USA	TI.USA	TI.USA	TI.USA	<b>TI.USA</b>
<b>Waga, kg</b>	6.5	7	8.8	9.5	9.8	14	15.5	16.5	<b>18</b>



<b>Model</b>	STP150	STP200	STP250	<b>STP300</b>
L	573	573	573	<b>598</b>

## Dane techniczne

Przeznaczenie pompy  
Do wody słonej  
Filtr wstępny  
Prędkość zmienna  
Liczba faz  
Max. pojemność basenu, m<sup>3</sup>

Baseny prywatne, Baseny publiczne  
Nie  
Tak  
Nie  
1 (220-240V)  
120 000

---

Wydajność, m <sup>3</sup> /h	30 przy 12 m
Pobór mocy, kW	2.2
Moc użyteczna, KM	3
Złącze	63 mm
Informacje dodatkowe	<ul style="list-style-type: none"><li>• Obudowa: tworzywo termoplastyczne</li><li>• Robocza temperatura wody: 5-50°C</li><li>• Zalecana temperatura środowiska: do +50°C</li><li>• Klasa ochrony: IP55</li><li>• Klasa izolacji: F</li><li>• Klasa ochrony termicznej: T1.USA</li><li>• Prąd: 10A</li><li>• Producent zastrzega sobie prawo do dokonywania w dowolnym czasie zmian dotyczących zawartości zestawu, konstrukcji i parametrów, które nie mają wpływu na jakość wyrobu, bez uprzedniego powiadomienia klienta</li></ul>
Waga, kg	19.8
Wymiary	598x287x271 mm
Producent	Aquaviva
Gwarancja	24 miesiące. Gwarancja jest udzielana pod warunkiem terminowej regularnej konserwacji i wymiany materiałów eksploatacyjnych. Podczas montażu pompy wymagana jest dodatkowa instalacja wyłącznika ochronnego silnika.