

Link do produktu: <https://sklep.arras.pl/pompa-do-basenu-aquaviva-lx-stp250t-380v-27-m3h-p-5132.html>

## Pompa do basenu AQUAVIVA LX STP250T (380V, 27 m<sup>3</sup>/h)

Cena brutto	<b>1 440,00 zł</b>
Cena netto	<b>1 170,73 zł</b>
Dostępność	<b>Dostępny</b>
Stan magazynowy	<b>9 szt.</b>
Czas wysyłki	<b>48 godzin</b>
Numer katalogowy	<b>15071</b>
Kod producenta	<b>STP250T</b>
Producent	<b>Aquaviva</b>
Objętość basenu do	<b>108 m<sup>3</sup></b>
Wydajność	<b>27 m<sup>3</sup>/h</b>
Moc	<b>1.85 kW</b>
Liczba faz	<b>3 (380-400V)</b>

### Opis produktu

#### Pompa Aquaviva LX STP250T — skuteczna filtracja i niezawodny obieg wody

Pompa do basenu z serii Aquaviva LX STP250T przeznaczona jest do pracy w basenach ogrodowych, domowych, systemach SPA oraz w instalacjach marikultury. Urządzenie odpowiada za efektywną cyrkulację, filtrowanie i dostarczanie wody pod ciśnieniem, co pomaga utrzymać jej czystość oraz odpowiednie parametry chemiczne.

Zastosowany filtr wstępny zatrzymuje większe zanieczyszczenia, chroniąc układ filtracyjny przed zapychaniem i wydłużając żywotność całego systemu. Przezroczysta pokrywa umożliwia szybkie sprawdzenie napełnienia koszyeczka, co ułatwia bieżącą konserwację.

Pompy do basenu Aquaviva LX STP wykonane są z trwałych, żaroodpornych i antykorozyjnych materiałów. Dzięki solidnej konstrukcji sprawdzają się w intensywnej eksploatacji, zapewniając stabilną i cichą pracę w różnych warunkach użytkowania.

**Przepływ:** 27 m<sup>3</sup>/h

**Pobór energii:** 1.85 kW

**Moc użyteczna:** 2.5 KM

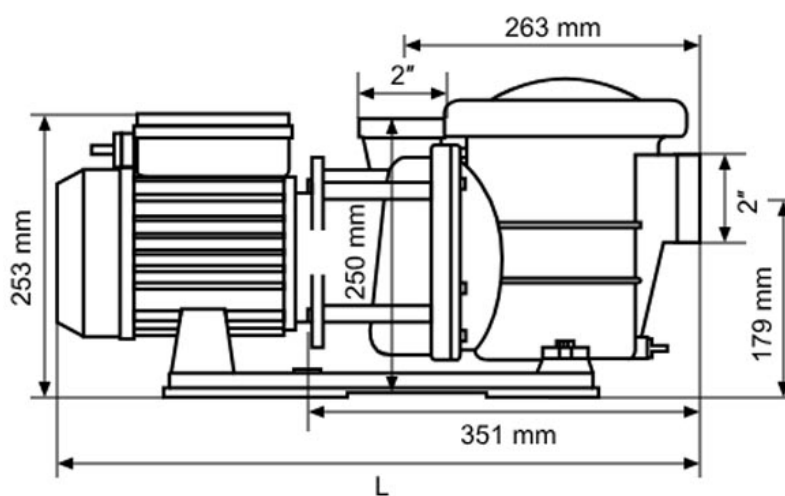
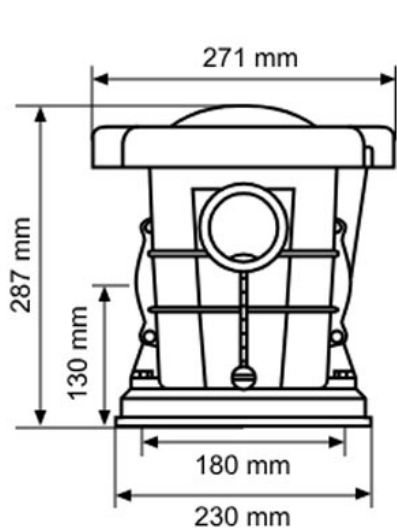
**Liczba faz:** 3 (380-400V)

**Przyłącze:** 63 mm

**Pojemność basenu:** 108 m<sup>3</sup>

Model	<a href="#">STP35M</a>	<a href="#">STP50M</a>	<a href="#">STP75M</a>	<a href="#">STP100M</a>	STP120M	<a href="#">STP150M</a>	<a href="#">STP200M</a> STP200T	<a href="#">STP250M</a> <b>STP250T</b>	<a href="#">STP300M</a> STP300T
<b>Maksymalna wydajność l/min</b>	160	210	240	275	300	430	520	<b>600</b>	635
<b>Maksymalna wysokość słupa wody, m</b>	8	11	10.5	11	13	16.5	18	<b>19</b>	19.5
<b>Pobór mocy</b>	0.25	0.37	0.55	0.75	0.9	1.1	1.5	<b>1.85</b>	2.2

<b>(P1), kW</b>									
<b>Pobór mocy (P2), KM (konie mechaniczne)</b>	0.35	0.5	0.75	1	1.2	1.5	2	<b>2.5</b>	3
<b>Natężenie prądu, A</b>	1.6	2	3.2	3.8	4.6	5.8	7	<b>8.5</b>	10
<b>Maksymalna temperatura wody, °C</b>	50	50	50	50	50	50	50	<b>50</b>	50
<b>Klasa odporności na ciepło</b>	F	F	F	F	F	F	F	<b>F</b>	F
<b>Stopień ochrony przed kurzem i wilgocią</b>	IP55	IP55	IP55	IP55	IP55	IP55	IP55	<b>IP55</b>	IP55
<b>Klasa ochrony termicznej</b>	TI.USA	TI.USA	TI.USA	TI.USA	TI.USA	TI.USA	TI.USA	<b>TI.USA</b>	TI.USA
<b>Waga, kg</b>	6.5	7	8.8	9.5	9.8	14	15.5	<b>16.5</b>	18



<b>Model</b>	STP150	STP200	<b>STP250</b>	STP300
L	573	573	<b>573</b>	598

## Dane techniczne

Przeznaczenie

Do wody słonej

Filtr wstępny

Prędkość zmienna

Liczba faz

Max. pojemność basenu, l

Baseny prywatne, Baseny publiczne

Nie

Tak

Nie

3 (380-400V)

108 000

---

Wydajność, m<sup>3</sup>/h  
Moc użyteczna, KM  
Moc, kW  
Złącze  
Informacje dodatkowe

27 przy 12 m

2.5

1.9

63 mm

- Obudowa: tworzywo termoplastyczne
- Robocza temperatura wody: 5-50°C
- Zalecana temperatura środowiska: do +50°C
- Klasa ochrony: IP55
- Klasa izolacji: F
- Klasa ochrony termicznej: T1.USA
- Prąd: 3.5A
- Producent zastrzega sobie prawo do dokonywania w dowolnym czasie zmian dotyczących zawartości zestawu, konstrukcji i parametrów, które nie mają wpływu na jakość wyrobu, bez uprzedniego powiadomienia klienta.

Waga brutto, kg  
Wielkość paczki  
Producent  
Gwarancja

16.5

573x287x271 mm

Aquaviva

24 miesiące. Gwarancja jest udzielana pod warunkiem terminowej regularnej konserwacji i wymiany materiałów eksploatacyjnych. Podczas montażu pompy wymagana jest dodatkowa instalacja wyłącznika ochronnego silnika.