

Link do produktu: <https://sklep.arras.pl/pompa-do-basenu-aquaviva-lx-stp200t-380v-24-m3h-p-5131.html>

Pompa do basenu AQUAVIVA LX STP200T (380V, 24 m³/h)

Cena brutto	1 348,00 zł
Cena netto	1 095,93 zł
Dostępność	Dostępny
Stan magazynowy	8 szt.
Czas wysyłki	48 godzin
Numer katalogowy	15070
Kod producenta	STP200T
Producent	Aquaviva
Objętość basenu do	96 m³
Wydajność	24 m³/h
Moc	1.50 kW
Liczba faz	3 (380-400V)

Opis produktu

Pompa Aquaviva LX STP200T — skuteczna filtracja i niezawodny obieg wody

Pompa do basenu z serii Aquaviva LX STP200T przeznaczona jest do pracy w basenach ogrodowych, domowych, systemach SPA oraz w instalacjach marikultury. Urządzenie odpowiada za efektywną cyrkulację, filtrowanie i dostarczanie wody pod ciśnieniem, co pomaga utrzymać jej czystość oraz odpowiednie parametry chemiczne.

Zastosowany filtr wstępny zatrzymuje większe zanieczyszczenia, chroniąc układ filtracyjny przed zapychaniem i wydłużając żywotność całego systemu. Przezroczysta pokrywa umożliwia szybkie sprawdzenie napełnienia koszyeczka, co ułatwia bieżącą konserwację.

Pompy do basenu Aquaviva LX STP wykonane są z trwałych, żaroodpornych i antykorozyjnych materiałów. Dzięki solidnej konstrukcji sprawdzają się w intensywnej eksploatacji, zapewniając stabilną i cichą pracę w różnych warunkach użytkowania.

Przepływ: 24 m³/h

Pobór energii: 1.5 kW

Moc użyteczna: 2.0 KM

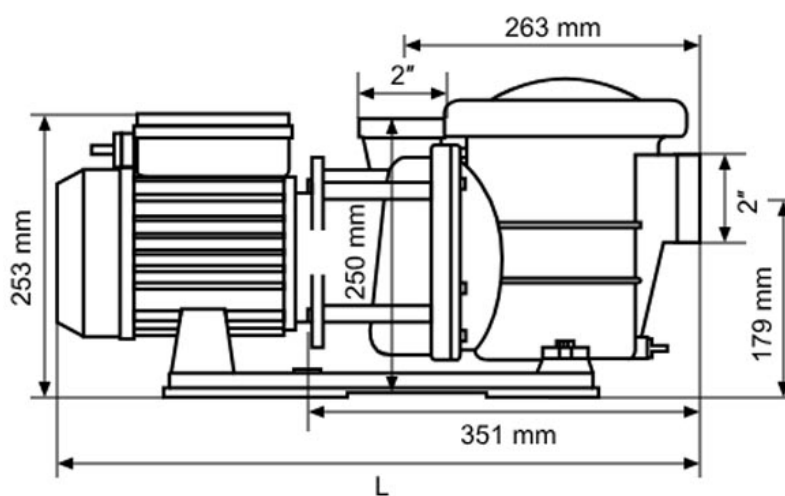
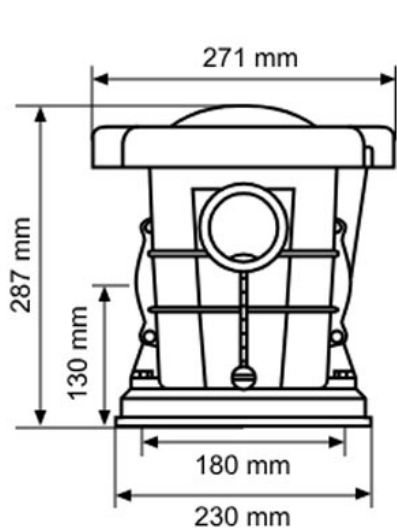
Liczba faz: 3 (380-400V)

Przyłącze: 63 mm

Pojemność basenu: 96 m³

Model	STP35M	STP50M	STP75M	STP100M	STP120M	STP150M	STP200M STP200T	STP250M STP250T	STP300M STP300T
Maksymalna wydajność l/min	160	210	240	275	300	430	520	600	635
Maksymalna wysokość słupa wody, m	8	11	10.5	11	13	16.5	18	19	19.5
Pobór mocy	0.25	0.37	0.55	0.75	0.9	1.1	1.5	1.85	2.2

(P1), kW									
Pobór mocy (P2), KM (konie mechaniczne)	0.35	0.5	0.75	1	1.2	1.5	2	2.5	3
Natężenie prądu, A	1.6	2	3.2	3.8	4.6	5.8	7	8.5	10
Maksymalna temperatura wody, °C	50	50	50	50	50	50	50	50	50
Klasa odporności na ciepło	F	F	F	F	F	F	F	F	F
Stopień ochrony przed kurzem i wilgocią	IP55	IP55	IP55	IP55	IP55	IP55	IP55	IP55	IP55
Klasa ochrony termicznej	TI.USA	TI.USA	TI.USA	TI.USA	TI.USA	TI.USA	TI.USA	TI.USA	TI.USA
Waga, kg	6.5	7	8.8	9.5	9.8	14	15.5	16.5	18



Model	STP150	STP200	STP250	STP300
L	573	573	573	598

Dane techniczne

Przeznaczenie

Do wody słonej

Filtr wstępny

Prędkość zmienna

Liczba faz

Max. pojemność basenu, l

Baseny prywatne, Baseny publiczne

Nie

Tak

Nie

3 (380-400V)

100 000

Wydajność, m ³ /h	24 przy 10 m
Moc użyteczna, KM	2
Moc, kW	1.5
Złącze	63 mm
Informacje dodatkowe	<ul style="list-style-type: none">• Obudowa: tworzywo termoplastyczne• Robocza temperatura wody: 5-50°C• Zalecana temperatura środowiska: do +50°C• Klasa ochrony: IP55• Klasa izolacji: F• Klasa ochrony termicznej: T1.USA• Prąd: 3A• Producent zastrzega sobie prawo do dokonywania w dowolnym czasie zmian dotyczących zawartości zestawu, konstrukcji i parametrów, które nie mają wpływu na jakość wyrobu, bez uprzedniego powiadomienia klienta
Waga brutto, kg	15.4
Wielkość paczki	573x287x271 mm
Producent	Aquaviva
Gwarancja	24 miesiące. Gwarancja jest udzielana pod warunkiem terminowej regularnej konserwacji i wymiany materiałów eksploatacyjnych. Podczas montażu pompy wymagana jest dodatkowa instalacja wyłącznika ochronnego silnika.