

Link do produktu: <https://sklep.arras.pl/pompa-do-basenu-aquaviva-lx-stp150m-220v-20-m3h-p-4044.html>

## Pompa do basenu AQUAVIVA LX STP150M (220V, 20 m<sup>3</sup>/h)

Cena brutto	<b>1 376,00 zł</b>
Cena netto	<b>1 118,70 zł</b>
Dostępność	<b>Dostępny</b>
Stan magazynowy	<b>10 szt.</b>
Czas wysyłki	<b>48 godzin</b>
Numer katalogowy	<b>15066</b>
Kod producenta	<b>STP150M</b>
Producent	<b>Aquaviva</b>
Objętość basenu do	<b>80 m<sup>3</sup></b>
Wydajność	<b>20 m<sup>3</sup>/h</b>
Moc	<b>1.10 kW</b>
Liczba faz	<b>1 (220-240V)</b>

### Opis produktu

#### Pompa Aquaviva LX STP150M – skuteczna filtracja i niezawodny obieg wody

Pompa do basenu z serii Aquaviva LX STP150M przeznaczona jest do pracy w basenach ogrodowych, domowych, systemach SPA oraz w instalacjach marikultury. Urządzenie odpowiada za efektywną cyrkulację, filtrowanie i dostarczanie wody pod ciśnieniem, co pomaga utrzymać jej czystość oraz odpowiednie parametry chemiczne.

Zastosowany filtr wstępny zatrzymuje większe zanieczyszczenia, chroniąc układ filtracyjny przed zapychaniem i wydłużając żywotność całego systemu. Przezroczysta pokrywa umożliwia szybkie sprawdzenie napełnienia koszyeczka, co ułatwia bieżącą konserwację.

Pompy do basenu Aquaviva LX STP wykonane są z trwałych, żaroodpornych i antykorozyjnych materiałów. Dzięki solidnej konstrukcji sprawdzają się w intensywnej eksploatacji, zapewniając stabilną i cichą pracę w różnych warunkach użytkowania.

**Przepływ:** 20 m<sup>3</sup>/h

**Pobór energii:** 1.1 kW

**Moc użyteczna:** 1.5 KM

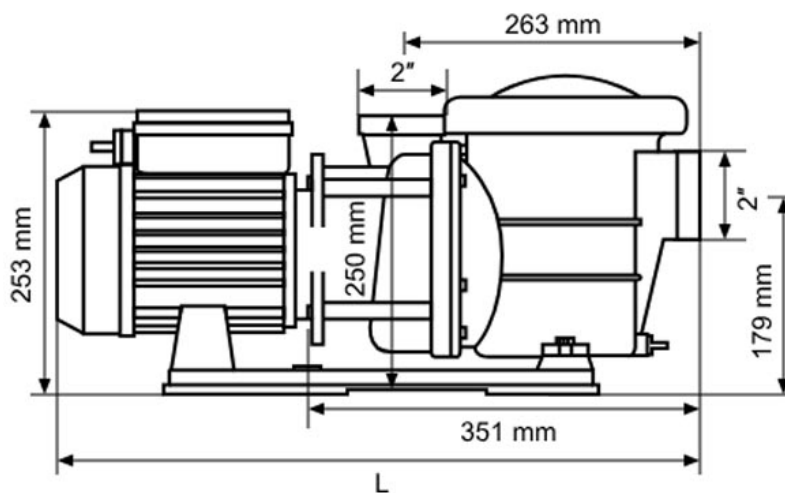
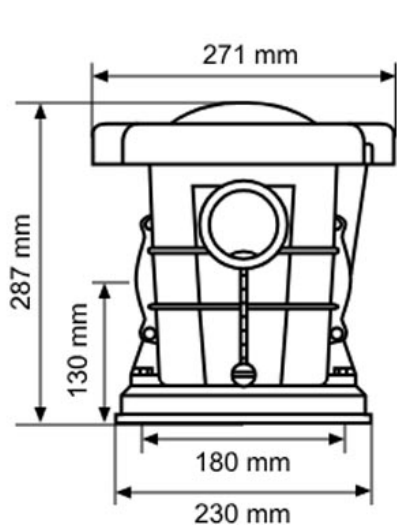
**Liczba faz:** I-220V

**Przyłącze:** 63 mm

**Pojemność basenu:** 80 m<sup>3</sup>

Model	<a href="#">STP35M</a>	<a href="#">STP50M</a>	<a href="#">STP75M</a>	<a href="#">STP100M</a>	STP120M	<a href="#">STP150M</a>	<a href="#">STP200M</a> STP200T	<a href="#">STP250M</a> STP250T	<a href="#">STP300M</a> STP300T
<b>Maksymalna wydajność l/min</b>	160	210	240	275	300	<b>430</b>	520	600	635
<b>Maksymalna wysokość słupa wody, m</b>	8	11	10.5	11	13	<b>16.5</b>	18	19	19.5
<b>Pobór mocy</b>	0.25	0.37	0.55	0.75	0.9	<b>1.1</b>	1.5	1.85	2.2

(P1), kW									
Pobór mocy (P2), KM (konie mechaniczne)	0.35	0.5	0.75	1	1.2	1.5	2	2.5	3
Natężenie prądu, A	1.6	2	3.2	3.8	4.6	5.8	7	8.5	10
Maksymalna temperatura wody, °C	50	50	50	50	50	50	50	50	50
Klasa odporności na ciepło	F	F	F	F	F	F	F	F	F
Stopień ochrony przed kurzem i wilgocią	IP55	IP55	IP55	IP55	IP55	IP55	IP55	IP55	IP55
Klasa ochrony termicznej	TI.USA	TI.USA	TI.USA	TI.USA	TI.USA	TI.USA	TI.USA	TI.USA	TI.USA
Waga, kg	6.5	7	8.8	9.5	9.8	14	15.5	16.5	18



Model	STP150	STP200	STP250	STP300
L	573	573	573	598

## Dane techniczne

Przeznaczenie pompy  
Do wody słonej  
Filtr wstępny  
Prędkość zmienna  
Liczba faz  
Wydajność, m³/h

Baseny prywatne  
Nie  
Tak  
Nie  
1 (220-240V)  
20 przy 8 m

---

Pobór mocy, kW	1.1
Moc użyteczna, KM	1.5
Złącze	63 mm
Informacje dodatkowe	<ul style="list-style-type: none"><li>• Obudowa: tworzywo termoplastyczne</li><li>• Robocza temperatura wody: 5-50°C</li><li>• Zalecana temperatura środowiska: do +50°C</li><li>• Klasa ochrony: IP55</li><li>• Klasa izolacji: F</li><li>• Klasa ochrony termicznej: T1.USA</li><li>• Producent zastrzega sobie prawo do dokonywania w dowolnym czasie zmian dotyczących zawartości zestawu, konstrukcji i parametrów, które nie mają wpływu na jakość wyrobu, bez uprzedniego powiadomienia klienta</li></ul>
Waga, kg	14
Wymiary	465x215x160 mm
Producent	Aquaviva
Gwarancja	24 miesiące. Gwarancja jest udzielana pod warunkiem terminowej regularnej konserwacji i wymiany materiałów eksploatacyjnych. Podczas montażu pompy wymagana jest dodatkowa instalacja wyłącznika ochronnego silnika.