

Link do produktu: <https://sklep.arras.pl/pompa-do-basenu-aquaviva-lx-stp120m-220v-13-m3h-p-4043.html>

Pompa do basenu AQUAVIVA LX STP120M (220V, 13 m³/h)

Cena brutto	947,00 zł
Cena netto	769,92 zł
Dostępność	Dostępny
Stan magazynowy	7 szt.
Czas wysyłki	48 godzin
Numer katalogowy	16948
Kod producenta	STP120M
Producent	Aquaviva
Objętość basenu do	52 m³
Wydajność	13 m³/h
Moc	0.90 kW
Liczba faz	1 (220-240V)

Opis produktu

Pompa Aquaviva LX STP120M – skuteczna filtracja i niezawodny obieg wody

Pompa do basenu z serii Aquaviva LX STP120M przeznaczona jest do pracy w basenach ogrodowych, domowych, systemach SPA oraz w instalacjach marikultury. Urządzenie odpowiada za efektywną cyrkulację, filtrowanie i dostarczanie wody pod ciśnieniem, co pomaga utrzymać jej czystość oraz odpowiednie parametry chemiczne.

Zastosowany filtr wstępny zatrzymuje większe zanieczyszczenia, chroniąc układ filtracyjny przed zapychaniem i wydłużając żywotność całego systemu. Przezroczysta pokrywa umożliwia szybkie sprawdzenie napełnienia koszyeczka, co ułatwia bieżącą konserwację.

Pompy do basenu Aquaviva LX STP wykonane są z trwałych, żaroodpornych i antykorozyjnych materiałów. Dzięki solidnej konstrukcji sprawdzają się w intensywnej eksploatacji, zapewniając stabilną i cichą pracę w różnych warunkach użytkowania.

Przepływ: 13 m³/h

Pobór energii: 0.9 kW

Moc użyteczna: 1.2 KM

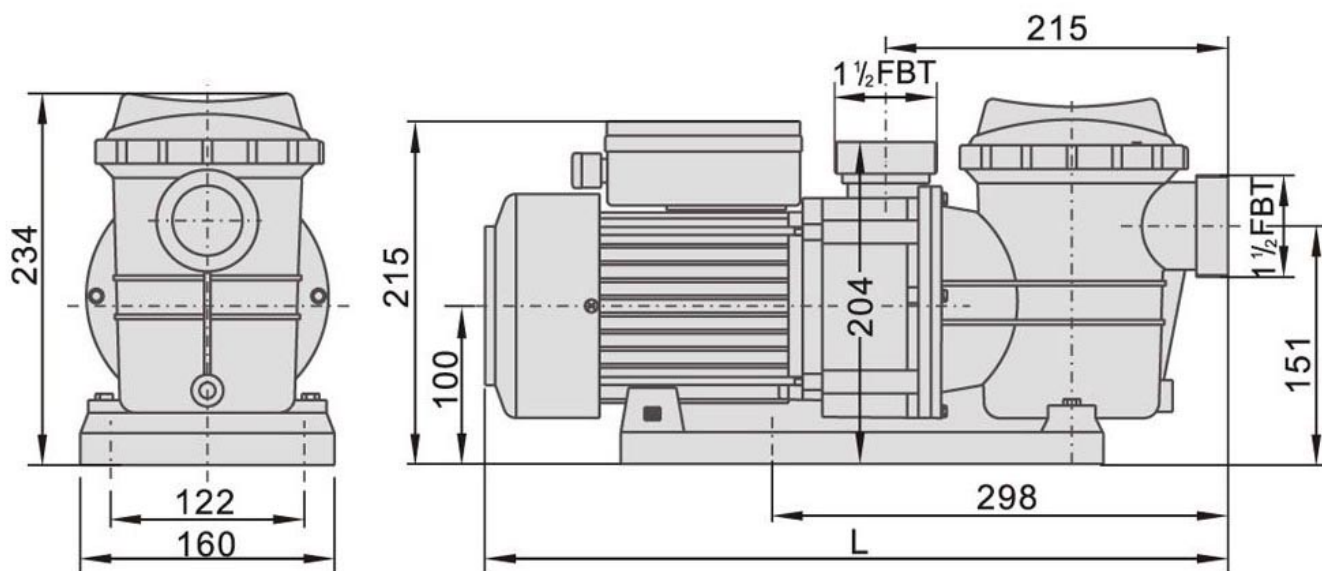
Liczba faz: I-220V

Przyłącze: 50 mm

Pojemność basenu: 52 m³

Model	STP35M	STP50M	STP75M	STP100M	STP120M	STP150M	STP200M STP200T	STP250M STP250T	STP300M STP300T
Maksymalna wydajność l/min	160	210	240	275	300	430	520	600	635
Maksymalna wysokość słupa wody, m	8	11	10.5	11	13	16.5	18	19	19.5
Pobór mocy	0.25	0.37	0.55	0.75	0.9	1.1	1.5	1.85	2.2

(P1), kW									
Pobór mocy (P2), KM (konie mechaniczne)	0.35	0.5	0.75	1	1.2	1.5	2	2.5	3
Natężenie prądu, A	1.6	2	3.2	3.8	4.6	5.8	7	8.5	10
Maksymalna temperatura wody, °C	50	50	50	50	50	50	50	50	50
Klasa odporności na ciepło	F	F	F	F	F	F	F	F	F
Stopień ochrony przed kurzem i wilgocią	IP55	IP55	IP55	IP55	IP55	IP55	IP55	IP55	IP55
Klasa ochrony termicznej	TI.USA	TI.USA	TI.USA	TI.USA	TI.USA	TI.USA	TI.USA	TI.USA	TI.USA
Waga, kg	6.5	7	8.8	9.5	9.8	14	15.5	16.5	18



Model	STP25	STP35	STP50	STP75	STP100	STP120
L	443	443	443	465	465	465

Dane techniczne

Przeznaczenie pompy
Do wody słonej
Filtr wstępny
Prędkość zmienna
Liczba faz
Max. pojemność basenu, m³

Baseny prywatne
Nie
Tak
Nie
1 (220-240V)
52 000

Wydajność, m ³ /h	13 przy 6 m
Pobór mocy, kW	0.9
Moc użyteczna, KM	1.2
Złącze	50 mm
Informacje dodatkowe	<ul style="list-style-type: none">• Obudowa: tworzywo termoplastyczne• Silnik: stal nierdzewna• Maksymalna temperatura wody: +50°C• Zalecana temperatura środowiska: +50°C• Maksymalne ciśnienie robocze: 3 bar• Ciśnienie robocze: 1.6 bar• Klasa ochrony: IP55• Klasa izolacji: F• Klasa ochrony termicznej: T1.USA• Charakterystyki elektryczne: 230V/50Hz• Prąd: 4.6A• Producent zastrzega sobie prawo do dokonywania w dowolnym czasie zmian dotyczących zawartości zestawu, konstrukcji i parametrów, które nie mają wpływu na jakość wyrobu, bez uprzedniego powiadomienia klienta
Waga, kg	5
Wymiary	465x234x160 mm
Producent	Aquaviva
Gwarancja	24 miesiące. Gwarancja jest udzielana pod warunkiem terminowej regularnej konserwacji i wymiany materiałów eksploatacyjnych. Podczas montażu pompy wymagana jest dodatkowa instalacja wyłącznika ochronnego silnika.