

Link do produktu: <https://sklep.arras.pl/pompa-do-basenu-aquaviva-lx-stp100m-220v-10-m3h-p-4042.html>

## Pompa do basenu AQUAVIVA LX STP100M (220V, 10 m<sup>3</sup>/h)



Cena brutto	<b>898,00 zł</b>
Cena netto	<b>730,08 zł</b>
Dostępność	<b>Dostępny</b>
Stan magazynowy	<b>10 szt.</b>
Czas wysyłki	<b>48 godzin</b>
Numer katalogowy	<b>15065</b>
Kod producenta	<b>STP100M</b>
Producent	<b>Aquaviva</b>
Objętość basenu do	<b>40 m<sup>3</sup></b>
Wydajność	<b>10 m<sup>3</sup>/h</b>
Moc	<b>0.75 kW</b>
Liczba faz	<b>1 (220-240V)</b>

### Opis produktu

#### Pompa Aquaviva LX STP100M – skuteczna filtracja i niezawodny obieg wody

Pompa do basenu z serii Aquaviva LX STP100M przeznaczona jest do pracy w basenach ogrodowych, domowych, systemach SPA oraz w instalacjach marikultury. Urządzenie odpowiada za efektywną cyrkulację, filtrowanie i dostarczanie wody pod ciśnieniem, co pomaga utrzymać jej czystość oraz odpowiednie parametry chemiczne.

Zastosowany filtr wstępny zatrzymuje większe zanieczyszczenia, chroniąc układ filtracyjny przed zapychaniem i wydłużając żywotność całego systemu. Przezroczysta pokrywa umożliwia szybkie sprawdzenie napełnienia koszyeczka, co ułatwia bieżącą konserwację.

Pompy do basenu Aquaviva LX STP wykonane są z trwałych, żaroodpornych i antykorozyjnych materiałów. Dzięki solidnej konstrukcji sprawdzają się w intensywnej eksploatacji, zapewniając stabilną i cichą pracę w różnych warunkach użytkowania.

**Przepływ:** 10 m<sup>3</sup>/h

**Pobór energii:** 0.75 kW

**Moc użyteczna:** 1.0 KM

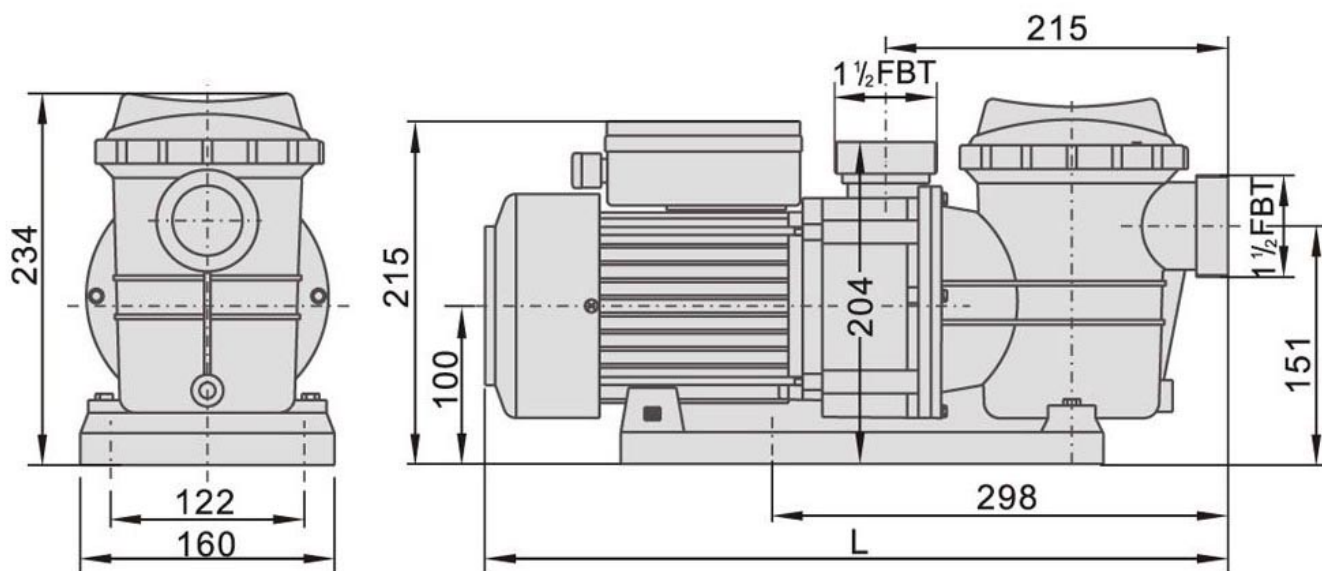
**Liczba faz:** I-220V

**Przyłącze:** 50 mm

**Pojemność basenu:** 40 m<sup>3</sup>

Model	<a href="#">STP35M</a>	<a href="#">STP50M</a>	<a href="#">STP75M</a>	<a href="#">STP100M</a>	<a href="#">STP120M</a>	<a href="#">STP150M</a>	<a href="#">STP200M</a> STP200T	<a href="#">STP250M</a> STP250T	<a href="#">STP300M</a> STP300T
<b>Maksymalna wydajność l/min</b>	160	210	240	<b>275</b>	300	430	520	600	635
<b>Maksymalna wysokość słupa wody, m</b>	8	11	10.5	<b>11</b>	13	16.5	18	19	19.5
<b>Pobór mocy</b>	0.25	0.37	0.55	<b>0.75</b>	0.9	1.1	1.5	1.85	2.2

(P1), kW									
Pobór mocy (P2), KM (konie mechaniczne)	0.35	0.5	0.75	<b>1</b>	1.2	1.5	2	2.5	3
Natężenie prądu, A	1.6	2	3.2	<b>3.8</b>	4.6	5.8	7	8.5	10
Maksymalna temperatura wody, °C	50	50	50	<b>50</b>	50	50	50	50	50
Klasa odporności na ciepło	F	F	F	<b>F</b>	F	F	F	F	F
Stopień ochrony przed kurzem i wilgocią	IP55	IP55	IP55	<b>IP55</b>	IP55	IP55	IP55	IP55	IP55
Klasa ochrony termicznej	TI.USA	TI.USA	TI.USA	<b>TI.USA</b>	TI.USA	TI.USA	TI.USA	TI.USA	TI.USA
Waga, kg	6.5	7	8.8	<b>9.5</b>	9.8	14	15.5	16.5	18



Model	STP25	STP35	STP50	STP75	<b>STP100</b>	STP120
L	443	443	443	465	<b>465</b>	465

## Dane techniczne

Przeznaczenie pompy  
Do wody słonej  
Filtr wstępny  
Prędkość zmienna  
Liczba faz  
Max. pojemność basenu, m<sup>3</sup>

Baseny prywatne  
Nie  
Tak  
Nie  
1 (220-240V)  
40 000

---

Wydajność, m<sup>3</sup>/h  
Pobór mocy, kW  
Moc użyteczna, KM  
Złącze  
Informacje dodatkowe

10 przy 6 m

0.8

1

50 mm

- Obudowa: tworzywo termoplastyczne
- Silnik: stal nierdzewna
- Maksymalna temperatura wody: +50°C
- Zalecana temperatura środowiska: +50°C
- Maksymalne ciśnienie robocze: 3 bar
- Ciśnienie robocze: 1.6 bar
- Klasa ochrony: IP55
- Klasa izolacji: F
- Klasa ochrony termicznej: T1.USA
- Charakterystyki elektryczne: 230V/50Hz
- Prąd: 3.8A
- Producent zastrzega sobie prawo do dokonywania w dowolnym czasie zmian dotyczących zawartości zestawu, konstrukcji i parametrów, które nie mają wpływu na jakość wyrobu, bez uprzedniego powiadomienia klienta

Waga, kg  
Wymiary  
Producent  
Gwarancja

9.4

465x234x160 mm

Aquaviva

24 miesiące. Gwarancja jest udzielana pod warunkiem terminowej regularnej konserwacji i wymiany materiałów eksploatacyjnych. Podczas montażu pompy wymagana jest dodatkowa instalacja wyłącznika ochronnego silnika.