

Link do produktu: <https://sklep.arras.pl/pompa-do-basenu-aquaviva-lx-lp300m-220v-35-m3h-p-4426.html>

Pompa do basenu AQUAVIVA LX LP300M (220V, 35 m³/h)

Cena brutto	1 535,00 zł
Cena netto	1 247,97 zł
Dostępność	Dostępny
Stan magazynowy	9 szt.
Czas wysyłki	48 godzin
Numer katalogowy	15059
Producent	Aquaviva
Wydajność	35 m³/h
Moc	2.20 kW
Liczba faz	1 (220-240V)

Opis produktu

Pompa Aquaviva LX LP300M – niezawodna cyrkulacja i zasilanie systemów SPA

Pompa do basenu z serii Aquaviva LX LP300M przeznaczona jest do pracy w wannach SPA, basenach ogrodowych oraz w systemach marikultury, takich jak hodowle ryb, wodorostów czy skorupiaków w sztucznych warunkach. Urządzenie zapewnia stałą cyrkulację i dostarczanie wody pod ciśnieniem, co pozwala utrzymać odpowiednią jakość wody i stabilne warunki w całym systemie.

Pompa do basenu Aquaviva LX LP wykonana jest w nowoczesnej technologii z wykorzystaniem wytrzymałych, żaroodpornych i antykorozyjnych materiałów. Dzięki temu zapewnia długotrwałą, bezawaryjną pracę nawet przy intensywnym użytkowaniu.

Pompy do basenu z tej serii to sprawdzone rozwiązania, które dobrze sprawdzą się zarówno w przydomowych instalacjach SPA, jak i w systemach przemysłowych wymagających niezawodnej cyrkulacji wody.

Przepływ: 35 m³/h

Pobór energii: 2.20 kW

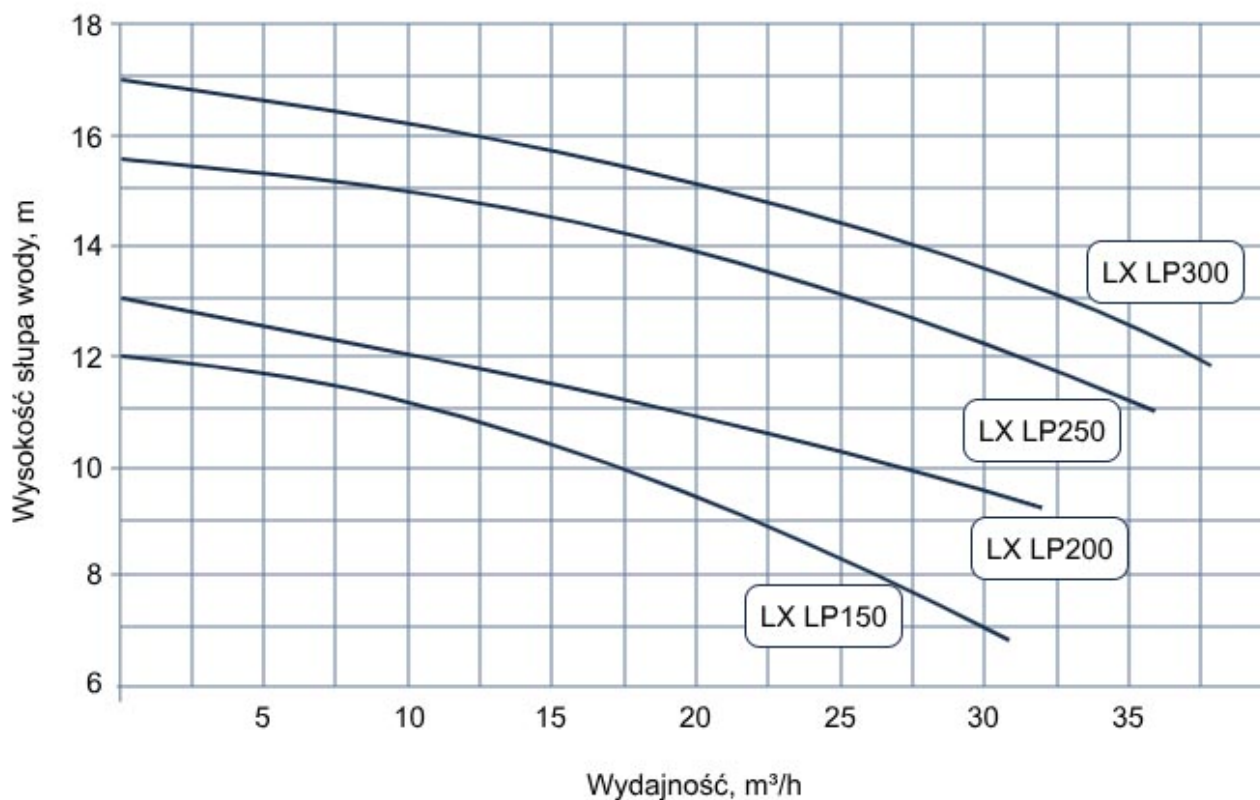
Moc użyteczna: 3 KM

Liczba faz: 1-220V

Przyłącze: 63 mm

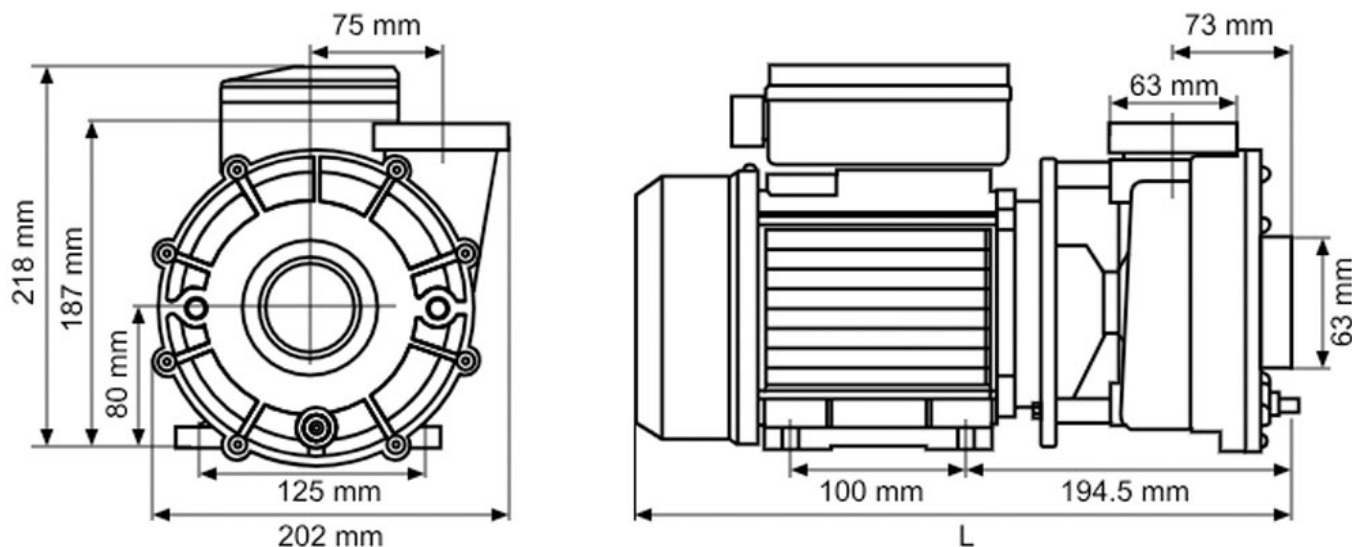
Pojemność basenu: 140 m³

Wydajność pomp Aquaviva LX serii LP w zależności od wysokości słupa wody



Charakterystyka pomp Aquaviva LX serii LP

Model	LX LP150M 220 V	LX LP200M 220 V	LX LP250M 220 V	LX LP300M 220 V	LX LP200T 380 V	LX LP250T 380 V	LX LP300T 380 V
Pobór mocy, kW	1	1.5	1.85	2.2	1.5	1.85	2.2
Moc użyteczna, KM	1.5	2	2.5	3	2	2.5	3
Pobór prądu, A	5.8	7.0	8.0	10	7.0	8.0	10
Wydajność, m³/h, przy wysokości słupa wody, m	25 przy 8	27 przy 8	30 przy 12	35 przy 12	27 przy 8	30 przy 12	35 przy 12
Waga, kg	12	12.7	14.6	16.3	12.7	14.6	16.3
Przyłącze, mm	63	63	63	63	63	63	63



Model	LX LP150M	LX LP200M	LX LP250M	LX LP300M	LX LP200T	LX LP250T	LX LP300T
L, mm	382	382	382	397	382	382	397

Dane techniczne

Przeznaczenie pompy	SPA, hydromasaż, atrakcje wodne
Do wody słonej	Nie
Filtr wstępny	Nie
Prędkość zmienna	Nie
Liczba faz	1 (220-240V)
Max. pojemność basenu, m ³	140 000
Wydajność, m ³ /h	35 przy 12 m
Moc użyteczna, KM	3
Moc, kW	2.2
Złącze	63 mm
Informacje dodatkowe	<ul style="list-style-type: none"> • Obudowa: tworzywo termoplastyczne • Silnik: stal nierdzewna • Maksymalna temperatura wody: do +50°C • Zalecana temperatura środowiska: do +50°C • Maksymalne ciśnienie robocze: do 3 bar • Ciśnienie robocze: 1.6 bar • Klasa ochrony: IP55 • Klasa izolacji: F • Klasa ochrony termicznej: TI.USA • Charakterystyki elektryczne: 220V/50Hz • Prąd: 10A • Producent zastrzega sobie prawo do dokonywania w dowolnym czasie zmian dotyczących zawartości zestawu, konstrukcji i parametrów, które nie mają wpływu na jakość wyrobu, bez uprzedniego powiadomienia klienta
Waga, kg	15
Wymiary	397x202x218 mm
Producent	Aquaviva
Gwarancja	24 miesiące. Gwarancja jest udzielana pod warunkiem terminowej regularnej konserwacji i wymiany materiałów eksploatacyjnych. Podczas montażu pompy wymagana jest dodatkowa instalacja wyłącznika ochronnego silnika.

