

Link do produktu: <https://sklep.arras.pl/pompa-do-basenu-aquaviva-lx-lp200t-380v-27-m3h-p-4427.html>

## Pompa do basenu AQUAVIVA LX LP200T (380V, 27 m<sup>3</sup>/h)

Cena brutto	<b>1 145,00 zł</b>
Cena netto	<b>930,89 zł</b>
Dostępność	<b>Dostępny</b>
Stan magazynowy	<b>10 szt.</b>
Czas wysyłki	<b>48 godzin</b>
Numer katalogowy	<b>15060</b>
Producent	<b>Aquaviva</b>
Wydajność	<b>27 m<sup>3</sup>/h</b>
Moc	<b>1.50 kW</b>
Liczba faz	<b>3 (380-400V)</b>

### Opis produktu

#### **Pompa Aquaviva LX LP200T – niezawodna cyrkulacja i zasilanie systemów SPA**

Pompa do basenu z serii Aquaviva LX LP200T przeznaczona jest do pracy w wannach SPA, basenach ogrodowych oraz w systemach marikultury, takich jak hodowle ryb, wodorostów czy skorupiaków w sztucznych warunkach. Urządzenie zapewnia stałą cyrkulację i dostarczanie wody pod ciśnieniem, co pozwala utrzymać odpowiednią jakość wody i stabilne warunki w całym systemie.

Pompa do basenu Aquaviva LX LP wykonana jest w nowoczesnej technologii z wykorzystaniem wytrzymałych, żaroodpornych i antykorozyjnych materiałów. Dzięki temu zapewnia długotrwałą, bezawaryjną pracę nawet przy intensywnym użytkowaniu.

Pompy do basenu z tej serii to sprawdzone rozwiązania, które dobrze sprawdzą się zarówno w przydomowych instalacjach SPA, jak i w systemach przemysłowych wymagających niezawodnej cyrkulacji wody.

**Przepływ:** 27 m<sup>3</sup>/h

**Pobór energii:** 1.50 kW

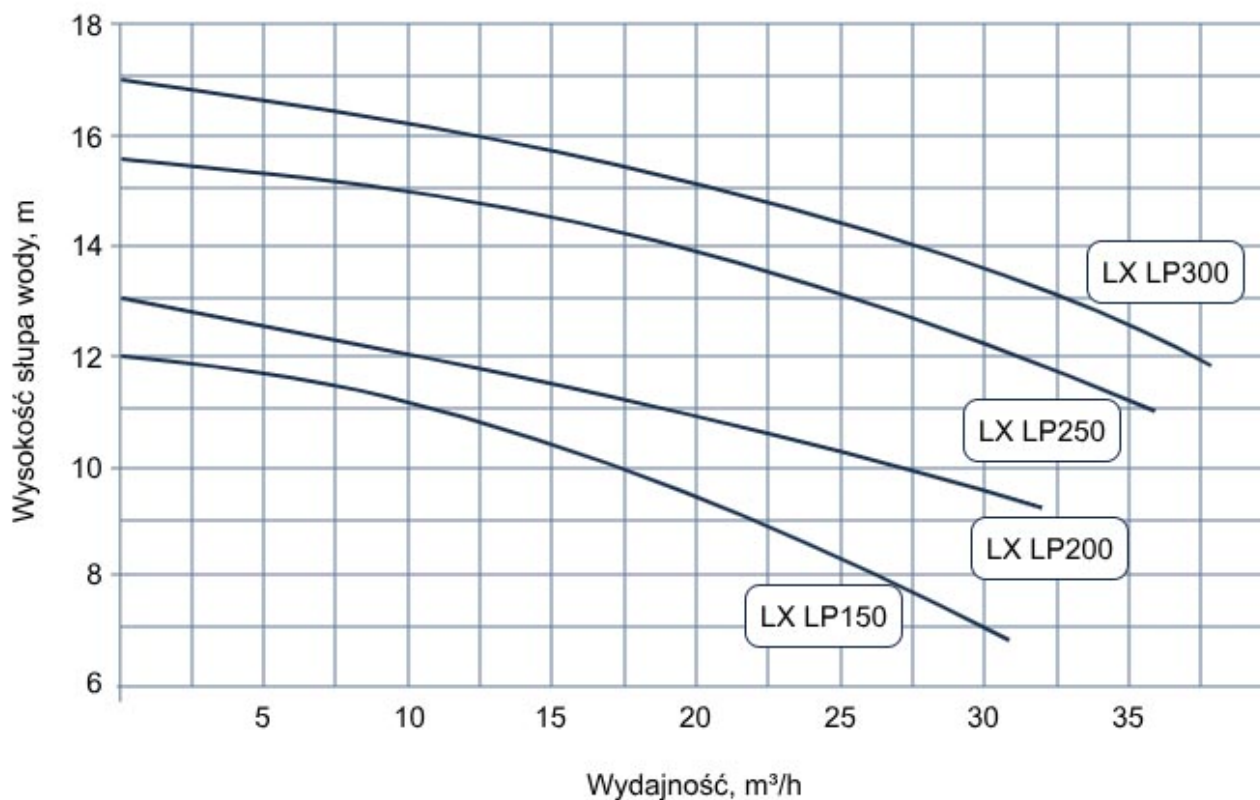
**Moc użyteczna:** 2 KM

**Liczba faz:** 3 (380-400V)

**Przyłącze:** 63 mm

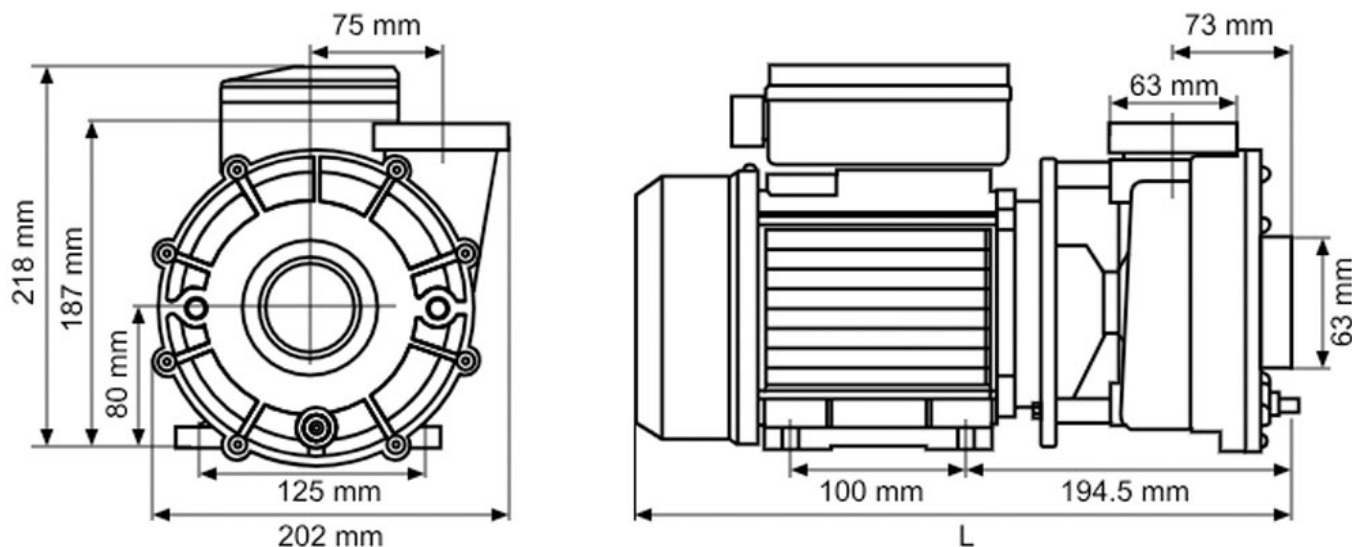
**Pojemność basenu:** 108 m<sup>3</sup>

### **Wydajność pomp Aquaviva LX serii LP w zależności od wysokości słupa wody**



### Charakterystyka pomp Aquaviva LX serii LP

Model	LX LP150M 220 V	LX LP200M 220 V	LX LP250M 220 V	LX LP300M 220 V	LX LP200T 380 V	LX LP250T 380 V	LX LP300T 380 V
Pobór mocy, kW	1	1.5	1.85	2.2	1.5	1.85	2.2
Moc użyteczna, KM	1.5	2	2.5	3	2	2.5	3
Pobór prądu, A	5.8	7.0	8.0	10	7.0	8.0	10
Wydajność, m³/h, przy wysokości słupa wody, m	25 przy 8	27 przy 8	30 przy 12	35 przy 12	27 przy 8	30 przy 12	35 przy 12
Waga, kg	12	12.7	14.6	16.3	12.7	14.6	16.3
Przyłącze, mm	63	63	63	63	63	63	63



Model	LX LP150M	LX LP200M	LX LP250M	LX LP300M	LX LP200T	LX LP250T	LX LP300T
L, mm	382	382	382	397	382	382	397

## Dane techniczne

Przeznaczenie pompy	SPA, hydromasaż, atrakcje wodne
Do wody słonej	Nie
Filtr wstępny	Nie
Prędkość zmienna	Nie
Liczba faz	3 (380-400V)
Max. pojemność basenu, m <sup>3</sup>	108 000
Wydajność, m <sup>3</sup> /h	27 przy 9 m
Moc użyteczna, KM	2
Moc, kW	1.5
Złącze	63 mm
Informacje dodatkowe	<ul style="list-style-type: none"> <li>• Obudowa: tworzywo termoplastyczne</li> <li>• Silnik: stal nierdzewna</li> <li>• Maksymalna temperatura wody: do +50°C</li> <li>• Zalecana temperatura środowiska: do +50°C</li> <li>• Maksymalne ciśnienie robocze: do 3 bar</li> <li>• Ciśnienie robocze: 1.6 bar</li> <li>• Klasa ochrony: IP55</li> <li>• Klasa izolacji: F</li> <li>• Klasa ochrony termicznej: TI.USA</li> <li>• Charakterystyki elektryczne: 380V/50Hz</li> <li>• Prąd: 7.0A</li> <li>• Producent zastrzega sobie prawo do dokonywania w dowolnym czasie zmian dotyczących zawartości zestawu, konstrukcji i parametrów, które nie mają wpływu na jakość wyrobu, bez uprzedniego powiadomienia klienta</li> </ul>
Waga, kg	12
Wymiary	382x202x218 mm
Producent	Aquaviva
Gwarancja	24 miesiące. Gwarancja jest udzielana pod warunkiem terminowej regularnej konserwacji i wymiany materiałów eksploatacyjnych. Podczas montażu pompy wymagana jest dodatkowa instalacja wyłącznika ochronnego silnika.

