

Link do produktu: <https://sklep.arras.pl/pompa-do-basenu-aquaviva-ja200m-220v-24-m3h-p-4038.html>

Pompa do basenu AQUAVIVA JA200M (220V, 24 m³/h)

Cena brutto	905,00 zł
Cena netto	735,77 zł
Dostępność	Dostępny
Stan magazynowy	7 szt.
Czas wysyłki	48 godzin
Numer katalogowy	27394
Kod producenta	JA200M
Producent	Aquaviva
Wydajność	24 m³/h
Moc	1.50 kW
Liczba faz	1 (220-240V)

Opis produktu

Pompa Aquaviva JA200M - wydajna i trwała pompa do basenów i SPA

Pompa Aquaviva JA200M to nowoczesne rozwiązanie stworzone z myślą o cyrkulacji wody w basenach domowych, wannach SPA i systemach hydromasażu. Urządzenie łączy w sobie wysoką wydajność z cichą i stabilną pracą, dzięki czemu zapewnia komfort użytkowania i skuteczne utrzymanie czystości wody.

Seria Aquaviva JA została zaprojektowana z użyciem trwałych, antykorozyjnych materiałów, które gwarantują długą żywotność i odporność na działanie czynników zewnętrznych. Pompy te charakteryzują się solidną konstrukcją, energooszczędnym silnikiem oraz łatwym montażem, co sprawia, że są doskonałym wyborem zarówno do nowych instalacji, jak i modernizacji istniejących systemów basenowych.

Dzięki zaawansowanej technologii i niezawodności marka Aquaviva cieszy się uznaniem wśród użytkowników prywatnych i profesjonalnych. Pompa z serii JA to gwarancja sprawnego obiegu wody, mniejszego zużycia energii oraz maksymalnej wygody podczas codziennego korzystania z basenu lub SPA.

Przepływ: 24 m³/h

Pobór energii: 1.5 kW

Moc użyteczna: 2.0 KM

Liczba faz: I-220V

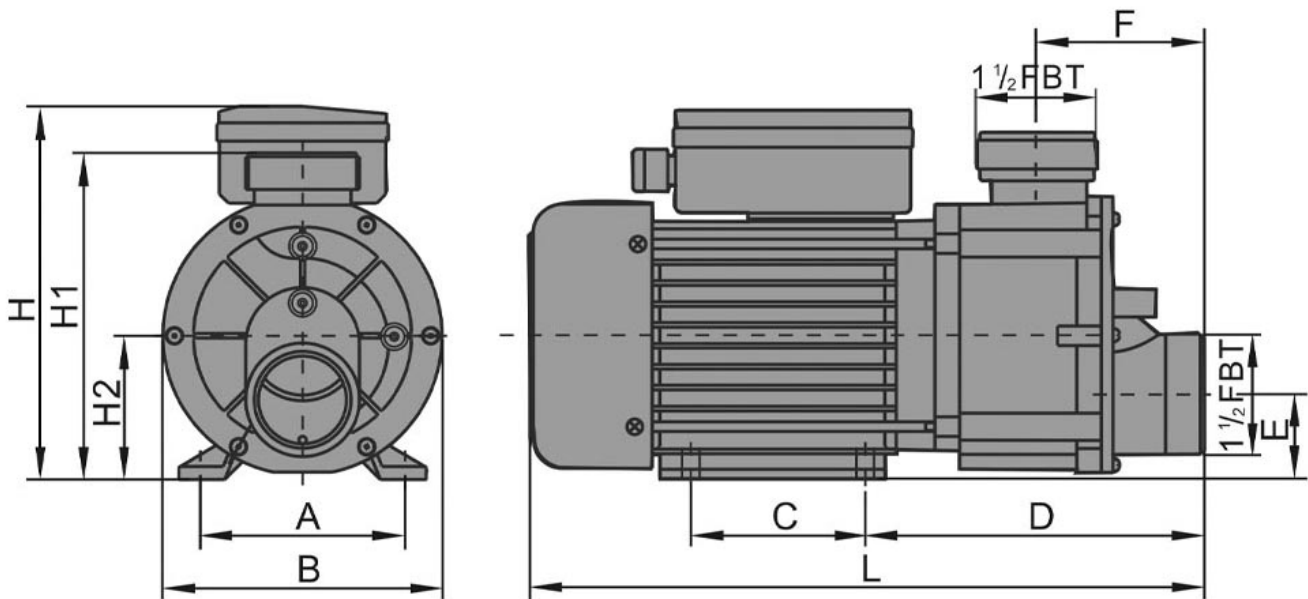
Przyłącze: 50 mm

Model	Q max.* (l/min)	H max.** (m)	Napięcie / Częstotliwość (V/Hz)	Moc		Zużycie prądu (A)	Przyłącze (mm)	Waga (kg)	Wymiary opakowania (mm)	Klasa ochrony
				kW	KM					
JA35	150	7,5	220-240/ 50	0,25	0,35	1,6	50	5,1	350 x 175 x 250	IP55, F
JA50	180	10	220-240/	0,37	0,5	2,0	50	5,9	350 x	IP55, F

			50						175 x 250	
JA75	250	12	220-240/ 50	0,55	0,75	3,2	50	7,9	380 x 180 x 250	IP55, F
JA100	300	12	220-240/ 50	0,75	1,0	3,8	50	8,6	380 x 180 x 250	IP55, F
JA150	380	16	220-240/ 50	1,1	1,5	5,8	50	11,5	435 x 220 x 270	IP55, F
JA200	450	16	220-240/ 50	1,5	2,0	7,0	50	13	435 x 220 x 270	IP55, F

* Maksymalna zdolność przepustowa pompy

** Maksymalna wysokość słupa wody



Model	A	B	C	D	E	F	L	H	H1	H2
JA35	100	153	60	164	33	89	317	183	168	63
JA50	100	153	60	164	33	89	317	183	168	63
JA75	112	156	90	173	44	86	350	205	179	74
JA100	112	156	90	173	44	86	350	205	179	74
JA150	121	186	90	218	48	120	450	215	211	90
JA200	121	186	90	218	48	120	450	215	211	90

Dane techniczne

Przeznaczenie pompy
Do wody słonej
Filtr wstępny
Prędkość zmienna
Liczba faz
Wydajność, m³/h
Pobór mocy, kW
Moc użyteczna, KM
Złącze
Informacje dodatkowe

Baseny prywatne
Nie
Nie
Nie
1 (220-240V)
24 przy 8 m
1.5
2
50 mm

- Obudowa pompy, wspornik i dyfuzor: tworzywo termoplastyczne
- Silnik: asynchroniczny, dwubiegunowy, ciągłego

Waga, kg
Wymiary
Producent
Gwarancja

działania

- Klasa izolacji: F
- Klasa wodoszczelności: IP 55
- Ochrona termiczna
- Ochrona przed przegrzaniem
- Producent zastrzega sobie prawo do dokonywania w dowolnym czasie zmian dotyczących zawartości zestawu, konstrukcji i parametrów, które nie mają wpływu na jakość wyrobu, bez uprzedniego powiadomienia klienta

11

405x215x186 mm

Aquaviva

24 miesiące. Gwarancja jest udzielana pod warunkiem terminowej regularnej konserwacji i wymiany materiałów eksploatacyjnych. Podczas montażu pompy wymagana jest dodatkowa instalacja wyłącznika ochronnego silnika.