

Link do produktu: <https://sklep.arras.pl/pompa-ciepła-aquaviva-model-vertical-35-inverter-35-kw-p-4580.html>

Pompa ciepła AQUAVIVA Model Vertical 35 Inverter 35 kW

Cena brutto	16 995,00 zł
Cena netto	13 817,07 zł
Cena poprzednia	20 739,00 zł
Dostępność	Dostępny
Stan magazynowy	1 szt.
Czas wysyłki	48 godzin
Numer katalogowy	28766
Producent	Aquaviva
Objętość basenu do	160 m³
Pompa inwerterowa	Tak
Sterowanie z aplikacji	Tak
Moc	35.2 kW
Liczba faz	3 (380-400V)

Opis produktu

Pompa ciepła AQUAVIVA Model Vertical 35 Inverter 35 kW

Inwerterowa pompa ciepła Aquaviva Model Vertical 35 to idealna opcja do podgrzewania lub chłodzenia wody w basenie o pojemności do 160 000 litrów. Technologia inwerterowa zapewnia maksymalny współczynnik COP: do 14.81.

Dzięki Aquaviva Model serii Vertical możesz cieszyć się komfortową temperaturą wody w basenie przez cały sezon kąpielowy. Doskonała izolacja i sprężarka Mistubishi zapewniają stabilną pracę pompy w temperaturach otoczenia od -10°C do +43°C. Można ogrzewać wodę w temperaturze od +15°C do +40°C lub chłodzić wodę w temperaturze od +8°C do +35°C.

Zintegrowany sterownik umożliwia przełączenie ogrzewania, chłodzenia lub automatycznego utrzymania żądanej temperatury wody. Pompą można również sterować przez **Wi-Fi** za pomocą smartfona i ustawić tryb pracy timera.

Freon R32 jest stosowany jako czynnik chłodniczy w pompach ciepła Aquaviva Vertical. Jest wysoce wydajny i zgodny z europejskimi przepisami bezpieczeństwa.



Tryby pracy basenowych pomp ciepła AQUAVIVA Model Vertical

Tryb Power

Tryb intensywny do szybkiego podgrzewania.

Tryb Smart

Inteligentna optymalizacja pracy w zależności od warunków otoczenia i temperatury wody

Tryb Silence

Tryb cichy jest idealny do używania urządzenia w nocy.

Wygodny i funkcjonalny wyświetlacz



Sterowanie pompą ciepła AQUAVIVA Model Vertical

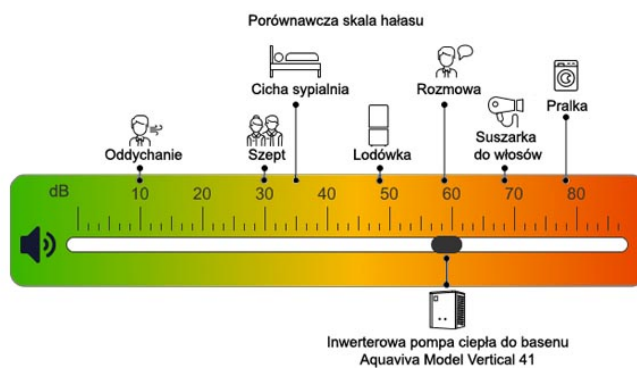


Steruj wszystkimi funkcjami pompy ciepła ze smartfona w jakimkolwiek miejscu na świecie.

Możesz wybrać dowolny tryb, ustawić temperaturę wody, ustawić harmonogram czasowy i kontrolować parametry pracy pompy.

Sterowanie odbywa się za pomocą wbudowanego modułu **Wi-Fi** za pośrednictwem aplikacji mobilnej Smart Life na smartfonie z systemem **Android** lub **IOS**.

Cicha praca



Działanie pomp ciepła Aquaviva serii Model Vertical zapewnia bezstopniowa sprężarka inwerterowa. Taka konstrukcja sprężarki umożliwia bezstopniową regulację mocy grzewczej i utrzymanie temperatury wody na żądanym poziomie przez cały czas.

Pompa inwerterowa automatycznie dostosowuje swoją wydajność do potrzeb użytkownika. Jednocześnie przez większość czasu pompa działa przy średniej i niskiej mocy, aby osiągnąć maksymalną efektywność energetyczną.

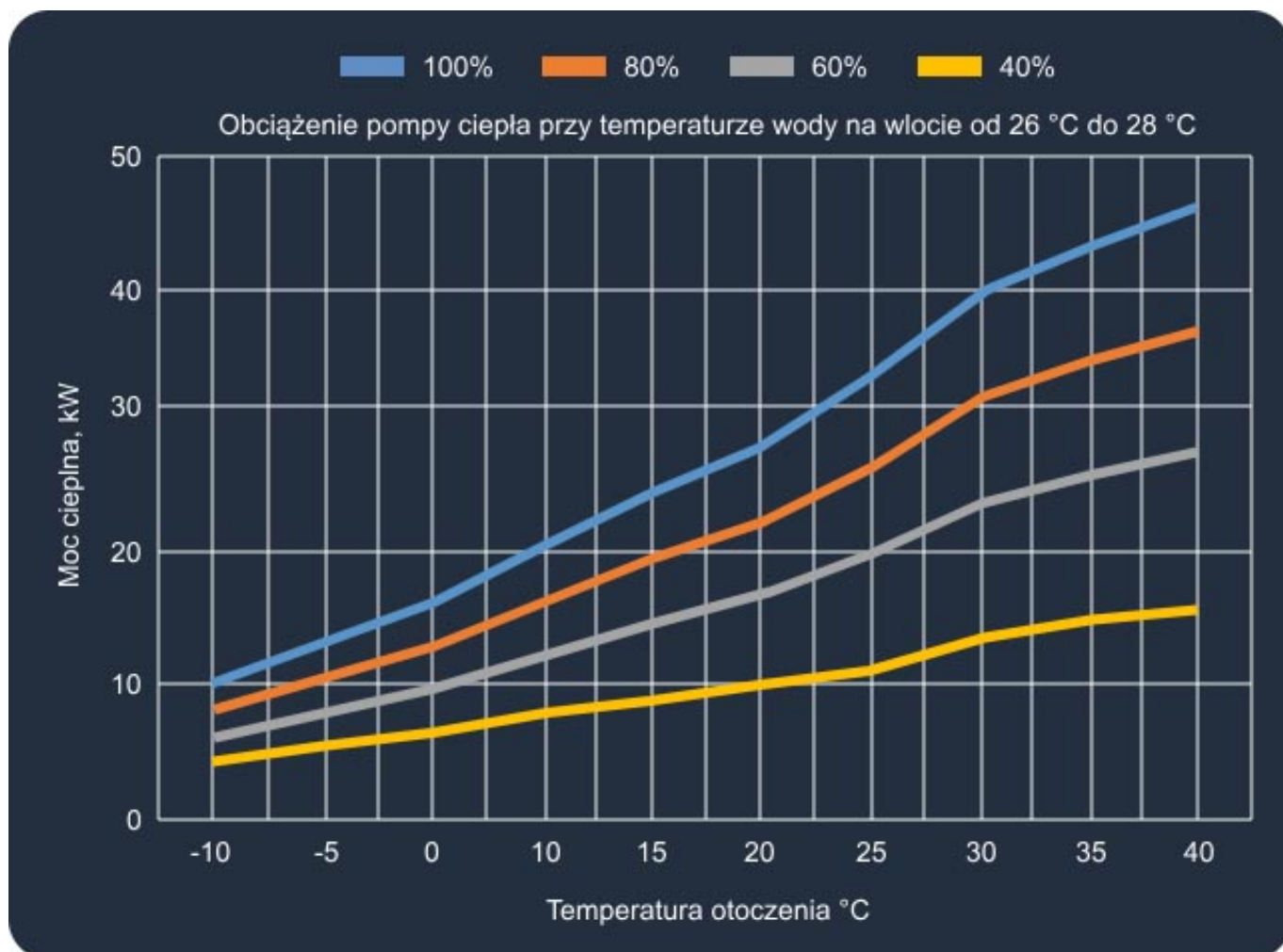
Wszystkie modele Aquaviva Vertical są wyposażone w podkładki antywibracyjne. Zmniejsza to poziom hałasu i wydłuża żywotność sprzętu.

Dane techniczne pomp ciepła AQUAVIVA Model Vertical

Model	Vertical 35	Vertical 41
Praca przy temperaturze otoczenia 27 °C i temperaturze wody na wlocie 28 °C i temperaturze wody na wylocie t° 28 °C		
Moc cieplna (kW)	od 11.7 do 35.2	od 12.9 do 41.1
Pobór mocy (kW)	od 0.79 do 5.77	od 0.88 do 6.95
Maksymalny współczynnik COP	14.81	14.74
Praca przy temperaturze otoczenia 15 °C i temperaturze podgrzewanej wody 26 °C		
Moc cieplna (kW)	od 8.96 do 24.56	od 9.51 do 28.1
Pobór mocy (kW)	od 1.31 do 5.25	od 1.36 do 5.98
Maksymalny współczynnik COP	6.84	7
Praca przy temperaturze otoczenia 35 °C i temperaturze podgrzewanej wody 28 °C		
Moc cieplna (kW)	od 5.56 do 17.4	od 5.98 do 19.8
Pobór mocy (kW)	od 1.11 do 6.7	od 1.19 do 7.48
Maksymalny EER	5.01	5.03
Charakterystyka bezwarunkowa		
Zalecana pojemność basenu (m ³)	od 90 do 180	od 90 do 160
Hałas w odległości 1 m (dBA)	68	67
Hałas w odległości 1m przy 50% mocy (dBA)	59	58
Hałas w odległości 10 m (dBA)	48	47
Maksymalny prąd wejściowy (A)	14.3	13
Maksymalna moc wejściowa (kW)	8	7.3
Zalecany przepływ wody (m ³ /h)	14.34	12.28
Napięcie zasilania (V)	380, 3 fazy	380, 3 fazy
Temperatura robocza powietrza (°C)	od -10 do +43	od -10 do +43
Zakres nastawy temperatury grzania (°C)	od +15 do +40	od +15 do +40
Zakres ustawień temperatury chłodzenia (°C)	od +8 do +35	od +8 do +35
Spadek ciśnienia wody (kPa)	45	45
Nóżki antywibracyjne w zestawie	Tak	Tak
Średnica połączeń hydraulicznych (mm)	50	50
Marka i typ sprężarki	Mitsubishi, z łożkiem obrotowym	Mitsubishi, z łożkiem obrotowym
Materiał sprężarki	Rura tytanowa w osłonie z PVC	Rura tytanowa w osłonie z PVC
Materiał obudowy	Stal ocynkowana z powłoką proszkową	Stal ocynkowana z powłoką proszkową
Poziom wodoodporności	IPX4	IPX4
Waga netto (kg)	140	137
Część powietrzną wymiennika ciepła	Płytowy wymiennik ciepła z powłoką hydrofilową	Płytowy wymiennik ciepła z powłoką hydrofilową

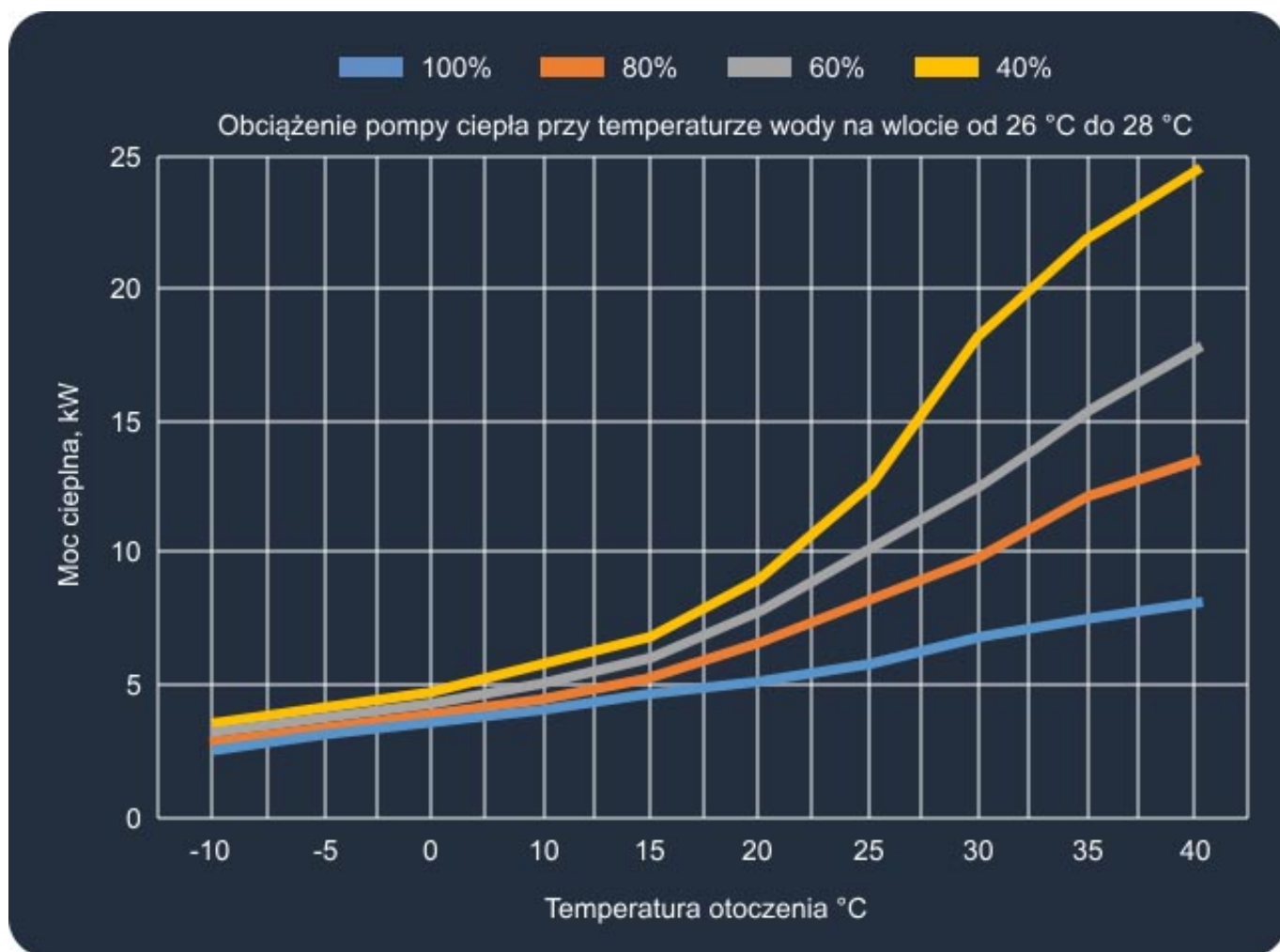
Krzywa wydajności cieplnej

Wybierając pompę ciepła do podgrzewania wody w basenie, należy brać pod uwagę reżim temperaturowy, w którym planujesz z niej korzystać: im niższa temperatura otoczenia, tym mocniejsza pompa jest potrzebna.



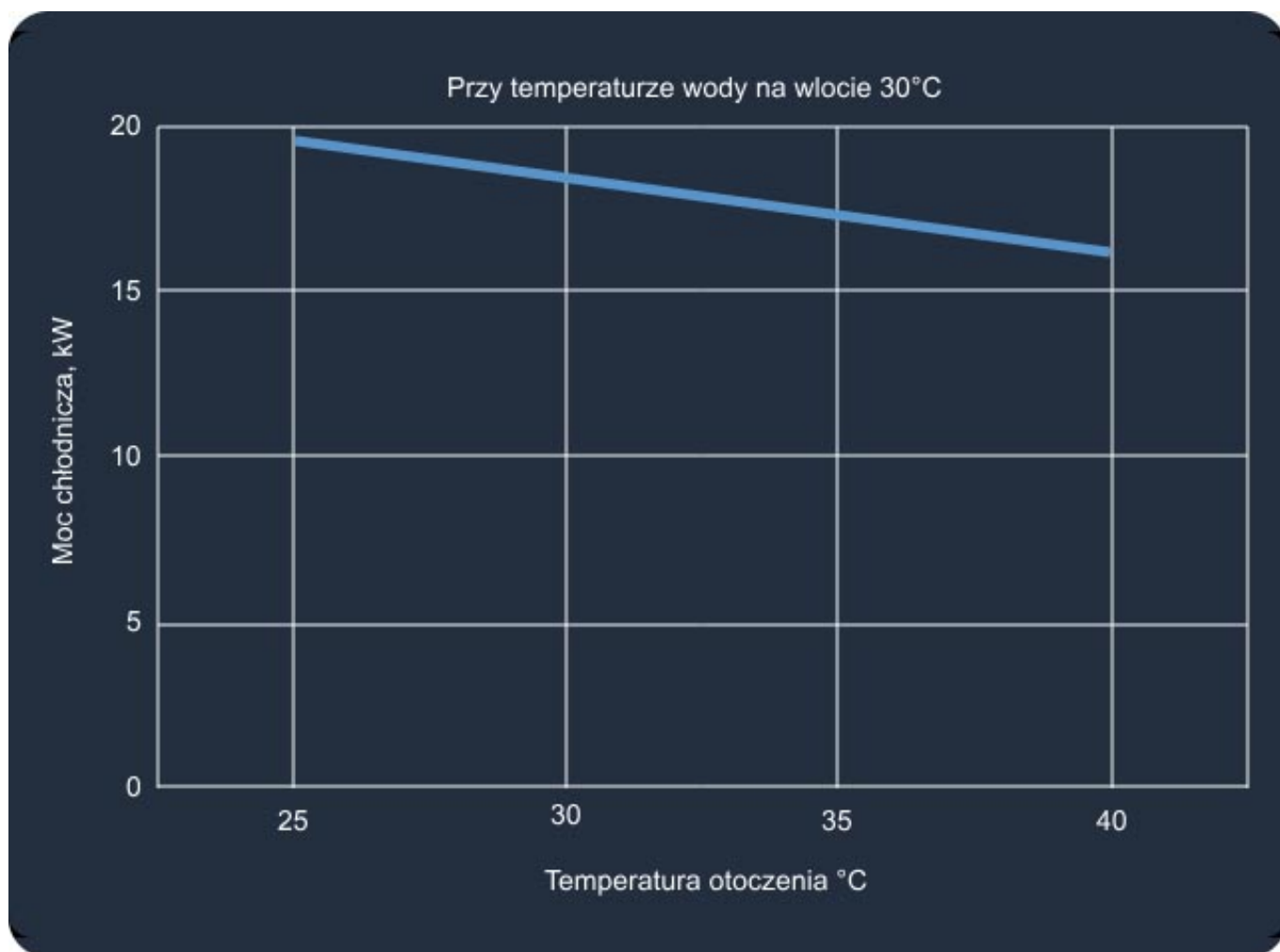
Krzywa COP

COP (Coefficient of performance) - współczynnik transformacji lub współczynnik wydajności. Określa stosunek wytworzonej energii cieplnej do jej zużytej energii elektrycznej. Jest wskaźnikiem wydajności pompy ciepła.



Krzywa wydajności chłodniczej

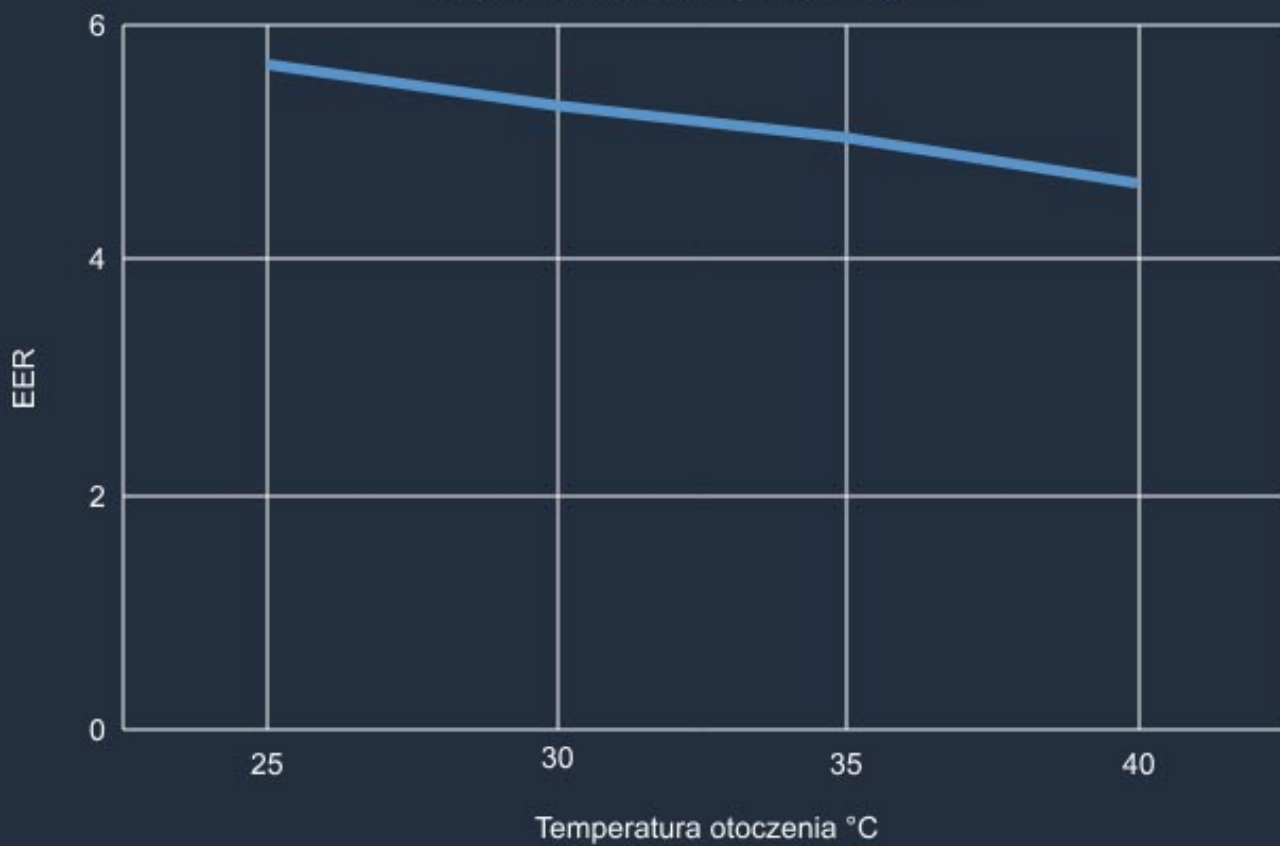
Wybierając pompę ciepła do chłodzenia wody w basenie, należy brać pod uwagę reżim temperaturowy, w którym planujesz z niej korzystać: im wyższa temperatura otoczenia, tym mocniejsza pompa jest potrzebna.



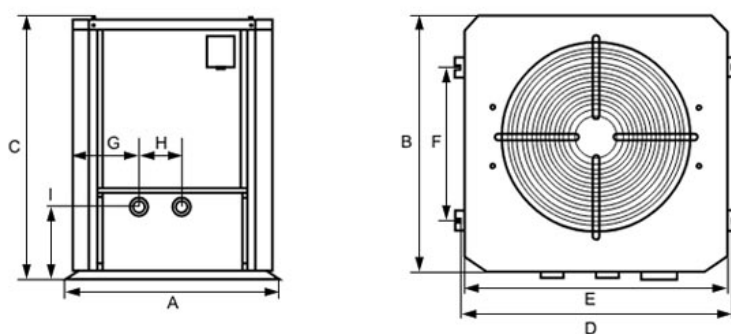
Krzywa EER

ERR (Energy Efficiency Ratio) - współczynnik chłodzenia. Reprezentuje stosunek wydajności chłodzenia do ilości zużytej energii. Jest to parametr określający efektywność energetyczną urządzeń chłodniczych, takich jak klimatyzacja lub urządzenia chłodnicze.

Przy temperaturze wody na wlocie 30°C



Wymiary pomp ciepła AQUAVIVA Model Vertical



Model	A (mm)	B (mm)	C (mm)	D (mm)	E (mm)	F (mm)	G (mm)	H (mm)	I (mm)
Vertical 35	900	812	1054	865	846	500	252	155	268
Vertical 41									

Dane techniczne

Pompa inwerterowa	Tak
Tryb pracy	Podgrzewanie i chłodzenie
Sterowanie ze smartfona	Wi-Fi
Wydajność w trybie podgrzewania, przy temperaturze otoczenia 15°C, temperatura podgrzanej wody 26°C	<ul style="list-style-type: none">Moc cieplna: od 8.96 do 24.56 kWWspółczynnik wydajności: od 6.84 do 4.68
Wydajność w trybie podgrzewania, przy temperaturze otoczenia 26°C, temperatura podgrzanej wody 26°C	<ul style="list-style-type: none">Moc cieplna: od 11.7 do 35.2 kWWspółczynnik wydajności: od 6.1 do 14.81
Wydajność w trybie chłodzenia, przy temperaturze otoczenia 35°C, temperatura podgrzanej wody 28°C	<ul style="list-style-type: none">Moc chłodnicza: od 5.56 do 17.4 kWWspółczynnik wydajności: od 2.64 do 5.01
Liczba faz	3 (380-400V)
Moc cieplna, kW	35.2
Zalecana pojemność basenu, m ³	90-160
Zalecany przepływ wody, m ³ /h	12.3
Złącze	50 mm
Materiał grzejnika	Tytan
Materiał obudowy	Stal ocynkowana z powłoką proszkową
Sprężarka	Mitsubishi
Robocza temperatura powietrza	od -10°C do 43°C
Robocza temperatura wody	od 5°C do 40°C
Ciśnienie akustyczne (1 m)	67 dBa
Ciśnienie akustyczne (10 m)	47 dBa
Czynnik chłodniczy	R32
Waga czynnika chłodniczego, g	2 400
Informacje dodatkowe	<ul style="list-style-type: none">Maksymalny pobór mocy: 7.3 kWMaksymalny prąd: 13 ACiśnienie wody: 45 kPaStopień ochrony: IPX4Waga brutto: 157 kg
Wielkość paczki	900*812*1054 mm
Waga brutto, kg	157
Producent	Aquaviva
Gwarancja	5 lat gwarancji na wymiennik ciepła i sprężarkę, 4 lata na pozostałe komponenty.