

Link do produktu: <https://sklep.arras.pl/pompa-ciepła-aquaviva-model-a-9-inverter-92-kw-p-5129.html>



Pompa ciepła AQUAVIVA Model A 9 Inverter 9.2 kW

Cena brutto	6 205,00 zł
Cena netto	5 044,72 zł
Dostępność	Wycofany z produkcji
Czas wysyłki	48 godzin
Numer katalogowy	40742
Producent	Aquaviva
Objętość basenu do	40 m³
Pompa inwerterowa	Tak
Sterowanie z aplikacji	Tak
Moc	9.2 kW
Liczba faz	1 (220-240V)

Opis produktu

Pompa ciepła AQUAVIVA Model A 9 Inverter 9 kW

Inwerterowa pompa ciepła Aquaviva Model A 9 to idealne rozwiązanie do podgrzewania lub chłodzenia wody w basenach o pojemności do 40 000 litrów. Dzięki technologii **Full Inverter** urządzenie osiąga maksymalny współczynnik COP, nawet o **50-70% wyższy** niż w przypadku standardowych pomp inwerterowych.

Model A wyróżnia się **intuicyjną obsługą** dzięki automatycznemu systemowi sterowania oraz funkcjonalnemu panelowi, który umożliwia pracę w trzech trybach: **Power**, **Smart** i **Silent**. Dodatkowo pompą można sterować zdalnie za pomocą **Wi-Fi** i aplikacji na smartfonie.

Urządzenie wykorzystuje nowoczesny i ekologiczny czynnik chłodniczy **R32**, który zapewnia wysoką efektywność energetyczną i spełnia **europejskie normy bezpieczeństwa**.

Pompa ciepła Aquaviva Model A 9 umożliwia:

- **podgrzewanie wody** w zakresie od **+9°C do +40°C**,
- **chłodzenie wody** od **+8°C do +28°C**, przy temperaturze otoczenia od **-15°C do +43°C**.

Dzięki temu urządzenie skutecznie utrzymuje komfortową temperaturę wody przez cały sezon kąpielowy, niezależnie od warunków pogodowych.

Tryby pracy basenowych pomp ciepła AQUAVIVA serii Model A

Tryb Power

Tryb idealny do szybkiego podgrzewania wody

Tryb Smart

Efektywne oszczędzanie energii i inteligentna optymalizacja działania w zależności od temperatury otoczenia i wody

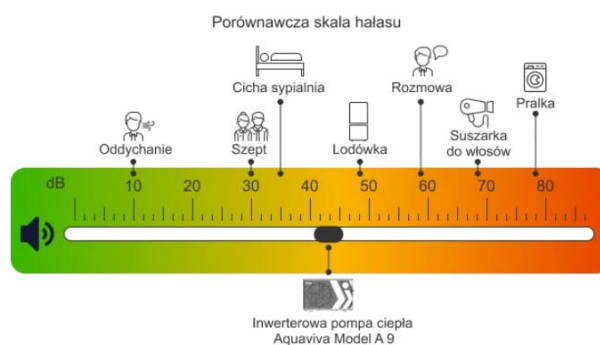
Tryb Silence

Tryb cichy jest idealny do używania urządzenia w nocy.

Wyświetlacz zoptymalizowany pod kątem wygody i funkcjonalności



Cicha i wydajna praca urządzenia



Cichą pracę pompy ciepła Aquaviva Model A, nawet przy maksymalnej wydajności, zapewnia bezstopniowa sprężarka inwerterowa. Jej nowoczesna konstrukcja umożliwia płynną regulację intensywności wymiany ciepła oraz ciągłe utrzymywanie zadanej temperatury wody, co przekłada się na komfort cieplny i stabilność działania systemu grzewczego.

Pompa inwerterowa automatycznie dostosowuje swoją moc grzewczą do aktualnych potrzeb użytkownika. Przez większość czasu pracuje na średnim lub niskim poziomie, co zapewnia wysoką efektywność energetyczną, niższe zużycie prądu oraz oszczędność energii.

Wszystkie modele Aquaviva Model A są wyposażone w podkładki antywibracyjne, które dodatkowo redukują hałas, zwiększają komfort użytkownika i wydłużają żywotność urządzenia. To idealne rozwiązanie dla osób poszukujących energooszczędnej, cichej i wydajnej pompy ciepła do domu lub firmy.

Sterowanie pompą ciepła AQUAVIVA Model A za pomocą aplikacji



Steruj wszystkimi funkcjami pompy ciepła ze smartfona w jakimkolwiek miejscu na świecie.

Możesz wybrać dowolny tryb, ustawić temperaturę wody, ustawić harmonogram czasowy i kontrolować parametry pracy pompy.

Sterowanie odbywa się za pomocą wbudowanego modułu **Wi-Fi** za pośrednictwem aplikacji mobilnej Smart Life na smartfonie z systemem **Android** lub **IOS**.

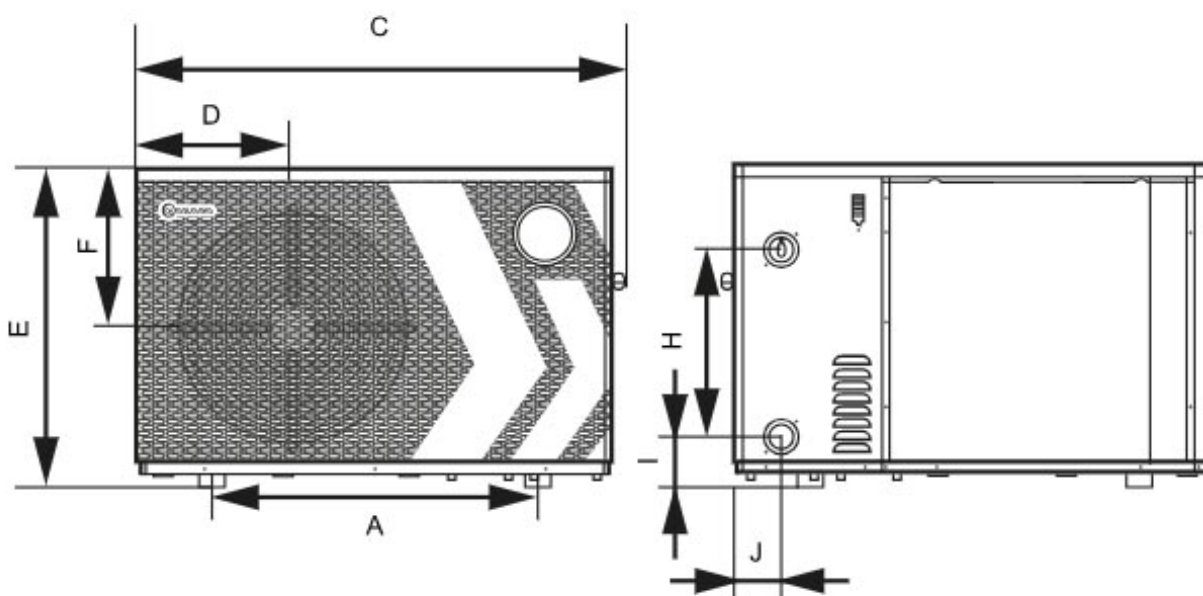
Dane techniczne pomp ciepła AQUAVIVA serii Model A

Model	Model A 7	Model A 9	Model A 11	Model A 15	Model A 18	Model A 21T	Model A 25T	Model A 28T
Temperatura otoczenia: +27°C; Temperatura wody na wlocie/wylocie: +26°C / +28°C								
Moc grzewcza, kW	1.48~7.01	1.89~9.22	2.51~11.50	3.22~15.25	4.15~18.15	4.34~21.08	4.87~25.37	5.13~28.01
Pobór mocy, kW	0.09~0.98	0.11~1.29	0.15~1.62	0.21~2.12	0.26~2.54	0.27~2.94	0.30~3.60	0.33~4.01
COP	16.18~7.18	16.61~7.15	16.21~7.11	15.64~7.21	16.21~7.14	16.34~7.18	16.11~7.05	15.78~6.98
Temperatura otoczenia: +15°C; Temperatura wody na wlocie/wylocie: +26°C / +28°C								
Moc grzewcza, kW	1.04~5.26	1.32~6.62	1.76~8.02	2.25~11.05	2.91~13.12	3.04~14.95	3.41~17.88	3.59~19.61
Pobór mocy, kW	0.12~1.04	0.15~1.32	0.2~1.59	0.27~2.19	0.34~2.61	0.35~2.97	0.4~3.57	0.43~3.93
COP	8.58~5.06	8.8~5.01	8.59~5.03	8.29~5.05	8.59~5.03	8.66~5.04	8.54~5.01	8.36~4.99
Parametry pracy przy temperaturze otoczenia +35°C i temperaturze podgrzanej wody +27°C								
Moc chłodzenia, kW	1.38~4.05	1.76~5.26	2.33~6.49	2.99~8.69	3.86~10.35	4.04~12.02	4.53~14.46	4.77~15.97
Pobór mocy, kW	0.17~0.90	0.21~1.17	0.29~1.51	0.38~2.05	0.48~2.33	0.49~2.70	0.56~3.36	0.60~3.75
EER	8.09~4.51	8.31~4.49	8.11~4.31	7.82~4.25	8.11~4.43	8.17~4.45	8.06~4.31	7.89~4.26
Bezwarunkowe parametry								

Zalecana pojemność basenu*, m ³	od 15 do 30	od 20 do 40	od 25 do 50	od 30 do 60	od 35 do 70	od 45 do 80	od 55 do 90	od 65 do 100
Poziom hałas w odległości 1 m, dBA	30~44	31~44	32~45	33~46	34~47	35~49	36~53	36~53
Poziom hałas w odległości 10 m, dBA								
Zalecany przepływ wody, m ³ /h	3.1	4.0	4.9	6.6	7.8	9.1	10.9	12
Różnica ciśnienia wody, kPa	15	16	14	17	22	29	32	35
Srednica przyłączy hydraulicznych, cale	1½"	1½"	1½"	1½"	1½"	1½"	1½"	1½"
Sprężarka MITSUBISHI ELECTRIC (DC inverter)	Tak	Tak	Tak	Tak	Tak	Tak	Tak	Tak
Typ sprężarki	Rotacyjna	Rotacyjna	Rotacyjna	Rotacyjna	Rotacyjna	Rotacyjna	Rotacyjna	Rotacyjna
Stopień ochrony przed wilgocią	IPX4	IPX4	IPX4	IPX4	IPX4	IPX4	IPX4	IPX4
Robocza temperatura wody w trybie podgrzewania, °C	od +9 do +40	od +9 do +40	od +9 do +40	od +9 do +40	od +9 do +40	od +9 do +40	od +9 do +40	od +9 do +40
Robocza temperatura wody w trybie chłodzenia, °C	od +8 do +28	od +8 do +28	od +8 do +28	od +8 do +28	od +8 do +28	od +8 do +28	od +8 do +28	od +8 do +28
Zakres temperatury roboczej otoczenia, °C	od -15 do +43	od -15 do +43	od -15 do +43	od -15 do +43	od -15 do +43	od -15 do +43	od -15 do +43	od -15 do +43
Zalecana wilgotność powietrza, %	70	70	70	70	70	70	70	70
Część powietrzna wymiennika ciepła - płytowy wymiennik ciepła z powłoką hydrofilową	Tak	Tak	Tak	Tak	Tak	Tak	Tak	Tak
Część wodna wymiennika ciepła - tytanowy rurowy wymiennik ciepła	Tak	Tak	Tak	Tak	Tak	Tak	Tak	Tak

Maksymalny pobór mocy, kW	1.68	2.18	2.81	3.82	4.36	6.27	5.05	7.00
Maksymalny prąd, A	7.30	9.49	12.23	16.60	18.95	10.06	8.09	11.23
Zasilanie, V	220-240V / 50Hz	220-240V / 50Hz	220-240V / 50Hz	220-240V / 50Hz	220-240V / 50Hz	380-415V/3 Ph/50Hz	380-415V/3 Ph/50Hz	380-415V/3 Ph/50Hz
Sterownik LCD	Tak	Tak	Tak	Tak	Tak	Tak	Tak	Tak
Funkcja Wi-Fi	Tak	Tak	Tak	Tak	Tak	Tak	Tak	Tak
Czynnik chłodniczy R32	Tak	Tak	Tak	Tak	Tak	Tak	Tak	Tak
Podkładki antywibracyjne w zestawie	Tak	Tak	Tak	Tak	Tak	Tak	Tak	Tak
Waga, kg	35	37	42	46	48	68	73	73

Wymiary pomp ciepła AQUAVIVA serii Model A



Model, mm	Model A 7	Model A 9	Model A 11	Model A 15	Model A 18	Model A 21T	Model A 25T	Model A 28T
A	549	549	549	671	671	720	720	720
C	910	910	910	1002	1002	1192	1192	1192
D	304	304	304	314	314	358	358	358
E	618	618	618	654	654	775	775	775
F	307	307	307	320	320	407	407	407
H	320	320	320	380	380	470	470	470
I	98	98	98	103	103	108	108	108
J	80	80	80	95	95	126	126	126

Dane techniczne

Artykuł towaru
 Typ pompy
 Pompa inwerterowa
 Tryb pracy

AVMA-FI9RW
 Monoblok
 Tak
 Podgrzewanie i chłodzenie

Sterowanie ze smartfona	Wi-Fi
Wydajność przy temperaturze otoczenia +27°C, temperaturze wody na wlocie +26°C i temperaturze wody na wylocie +28°C	<ul style="list-style-type: none"> • Moc grzewcza, kW: 1.89~9.22 • Pobór mocy, kW: 0.11~1.29 • COP: 16.61~7.15
Wydajność przy temperaturze otoczenia +15°C, temperaturze wody na wlocie +26°C i temperaturze wody na wylocie +28°C	<ul style="list-style-type: none"> • Moc grzewcza, kW: 1.32~6.62 • Pobór mocy, kW: 0.15~1.32 • COP: 8.8~5.01
Wydajność w trybie chłodzenia, przy temperaturze otoczenia +35°C, temperatura podgrzanej wody +27°C	<ul style="list-style-type: none"> • Moc chłodnicza, kW: 1.76~5.26 • Pobór mocy, kW: 0.21~1.17 • EER: 8.31~4.49
Liczba faz	1 (220-240V)
Przeznaczenie	Baseny domowe, Baseny publiczne
Moc cieplna, kW	9.2
Prąd znamionowy, A	9.5
Maks. pojemność basenu, m ³	do 40 m ³ przy temperaturze powietrza +26°C
Zalecany przepływ wody, m ³ /h	4
Złącze	50 mm
Materiał grzejnika	Tytan
Materiał obudowy	Ocynkowana stal malowana proszkowo
Sprężarka	Mitsubishi Electric (DC Inverter)
Robocza temperatura powietrza	od -15°C do +43°C
Robocza temperatura wody	od +8°C do +40°C
Ciśnienie akustyczne (1 m)	od 31 do 44 dB(A)
Czynnik chłodniczy	R32
Waga czynnika chłodniczego, g	530
Tryb rozmrażania	Tak
Informacje dodatkowe	<ul style="list-style-type: none"> • Maks. ciśnienie robocze wody: 0.6 MPa • Min. ciśnienie robocze wody: 0.1 MPa • Sterowanie za pomocą aplikacji Smart Life, dostępnej w Google Play i App Store • Sterowanie za pomocą aplikacji Tuya, dostępnej w Google Play i App Store • Pompa ciepła Aquaviva Model A 9 • Złączki: 2 szt. • Złączka drenażowa: 1 szt. • Rura drenażowa: 1 szt. • Węże: 4 szt. • Instrukcja
Zawartość zestawu	
Wielkość paczki	910×355×620 mm
Waga brutto, kg	37
Producent	Aquaviva
Gwarancja	36 miesięcy