

Link do produktu: <https://sklep.arras.pl/pompa-ciepła-aquajoy-model-a-9-onoff-95-kw-p-5152.html>

Pompa ciepła AQUAJoy Model A 9 ON/OFF 9.5 kW

Cena brutto	5 735,00 zł
Cena netto	4 662,60 zł
Dostępność	Dostępny
Stan magazynowy	5 szt.
Czas wysyłki	48 godzin
Numer katalogowy	41481
Producent	Aquajoy
Objętość basenu do	40 m³
Pompa inwerterowa	Nie
Sterowanie z aplikacji	Tak
Moc	9.5 kW
Liczba faz	1 (220-240V)

Opis produktu

Pompa ciepła AQUAJoy Model A 9 ON/OFF 9.5 kW

To wydajne i ekonomiczne rozwiązanie do **ogrzewania wody w basenie ogrodowym** oraz przydomowych strefach relaksu. Urządzenie wykorzystuje energię z powietrza, dzięki czemu zapewnia niski pobór energii i wysoki współczynnik efektywności COP, co przekłada się na oszczędną eksploatację.

Model przeznaczony jest do **basenów o pojemności 20-40 m³** i umożliwia zarówno podgrzewanie, jak i chłodzenie wody. Pompa została wyposażona w **tytanowy wymiennik ciepła odporny na chlor i sól**, co gwarantuje długą żywotność oraz bezpieczną pracę z różnymi typami wody basenowej.

Dzięki technologii ON/OFF urządzenie pracuje stabilnie i skutecznie utrzymuje ustawioną temperaturę wody w zakresie od około **15 do 40°C**. Pompa działa w szerokim zakresie temperatur powietrza od **-5 do +43°C**, co pozwala wydłużyć sezon korzystania z **basenu ogrodowego**.

Kompaktowa konstrukcja, niski poziom hałasu oraz możliwość sterowania aplikacją mobilną sprawiają, że **pompa ciepła do basenu AQUAJoy** jest wygodnym i nowoczesnym rozwiązaniem dla właścicieli basenów prywatnych.

do **9.5 kW**
Moc grzewcza

do **6.33**
Współczynnik wydajności COP

od **-5 do +43°C**
Praca w temperaturze otoczenia

Tytan
Materiał wykonania wymiennika ciepła



Sterowanie Wi-Fi



Bardzo wysoki COP



Do basenów i SPA
o objętości do 40 m³



Podgrzewanie, chłodzenie i utrzymywanie temperatury



Skuteczna nawet w temperaturze -5°C

3 tryby dla maksymalnej wydajności



Tryb grzania

Umożliwia podgrzewanie wody w zakresie od +15°C do +40°C



Tryb chłodzenia

Pozwala na schładzanie wody



Tryb automatyczny

Utrzymuje temperaturę wody na zadanym poziomie, reagując na odchylenia wskaźników

Steruj ogrzewaniem wody w basenie ze swojego smartfona

Zarządzaj pracą **pompy ciepła do basenu** bezpośrednio z poziomu smartfona - z dowolnego miejsca i w dowolnym czasie.

Za pomocą aplikacji możesz zmienić **tryb pracy urządzenia**, ustawić **temperaturę wody w basenie**, zaplanować harmonogram działania dzięki funkcji timera oraz na bieżąco sprawdzać **parametry pracy pompy ciepła**.

Obsługa odbywa się poprzez **wbudowany moduł Wi-Fi** i aplikację mobilną **Smart Life**, dostępną na urządzenia z systemem **Android i iOS**.

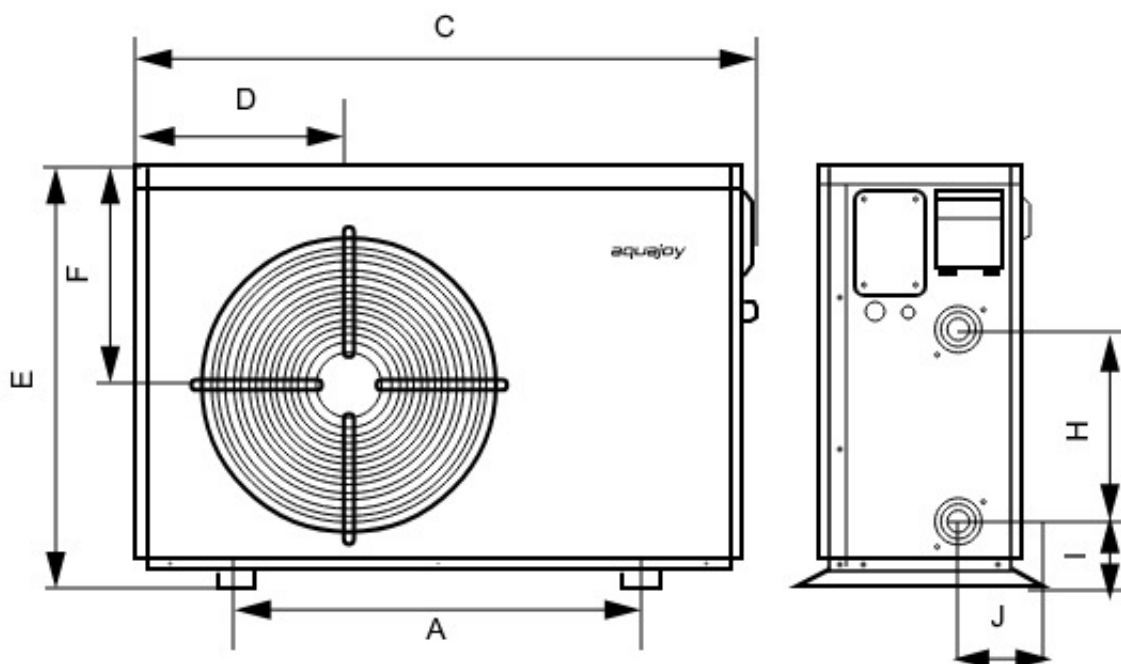


Parametry techniczne pomp ciepła Aquajoy serii A ON/OFF

Model	Model A 6 ON/OFF	Model A 9 ON/OFF	Model A 12 ON/OFF	Model A 16 ON/OFF
Parametry pracy przy temperaturze otoczenia +27°C, temperaturze wody na wlocie +26°C i temperaturze wody na wylocie +28°C				
Moc grzewcza (kW)	6.3	9.5	12.8	16.1
Pobór mocy (kW)	1	1.5	2.05	2.57
COP	6.3	6.33	6.24	6.26
Parametry pracy przy temperaturze otoczenia +15°C, temperaturze wody wlotowej +26°C				
Moc grzewcza (kW)	4.53	6.6	8.59	11.81
Pobór mocy (kW)	0.97	1.4	1.8	2.52
COP	4.67	4.71	4.77	4.69
Parametry pracy przy temperaturze otoczenia +35°C, temperaturze wody na wlocie +30°C i temperaturze				

wody na wylocie +28°C				
Moc grzewcza (kW)	3.7	4.9	6.2	8.3
Pobór mocy (kW)	0.8	1.04	1.32	1.76
EER	4.65	4.7	4.7	4.72
Bezwarunkowe parametry				
Zalecana objętość basenu*, (m³)	od 10 do 25	od 20 do 40	od 30 do 55	od 35 do 65
Hałas w odległości 1m (dBA)	45	46	47	48
Maksymalny prąd wejściowy (A)	7.4	10.3	12.4	16.4
Maksymalna moc wejściowa (kW)	1.6	2.2	2.65	3.6
Zalecany przepływ wody (m³/h)	2.7	4.1	5.5	6.9
Napięcie zasilania (V)	220-224 V/50 Hz	220-224 V/50 Hz	220-224 V/50 Hz	220-224 V/50 Hz
Temp. robocza powietrza w trybie grzania (°C)	od -5 do +43	od -5 do +43	od -5 do +43	od -5 do +43
Zakres ustawienia temp. grzania (°C)	od +15 do +40	od +15 do +40	od +15 do +40	od +15 do +40
Temp. robocza powietrza w trybie chłodzenia (°C)	od +43 do +20	od +43 do +20	od +43 do +20	od +43 do +20
Zakres ustawienia temp. chłodzenia (°C)	od +28 do +8	od +28 do +8	od +28 do +8	od +28 do +8
Typ czynnika chłodniczego	R32	R32	R32	R32
Średnica przyłączy hydraulicznych, mm	50	50	50	50
Część powietrzna wymiennika ciepła - płytowy wymiennik ciepła z powłoką hydrofilową	Tak	Tak	Tak	Tak
Część wodna wymiennika ciepła - tytanowy rurowy wymiennik ciepła	Tak	Tak	Tak	Tak
Stopień wodoszczelności	IPX4	IPX4	IPX4	IPX4
Wymiary netto dł. x szer. x wys. (mm)	906x353x618	979x374x675	979x374x675	979x374x675

Główne wymiary pomp ciepła Aquajoy serii A ON/OFF



Model	Model A ON/OFF 6 kW	Model A ON/OFF 9 kW	Model A ON/OFF 12 kW	Model A ON/OFF 16 kW
A (mm)	590	590	642	646
C (mm)	906	906	979	979
D (mm)	306	306	314	314
E (mm)	618	618	675	675
F (mm)	313	313	328	328
H (mm)	280	280	380	380
I (mm)	97	97	99	99
J (mm)	121	121	107	107

Dane techniczne

Typ pompy	Monoblok
Typ konstrukcji	Standardowy/klasyczny
Pompa inwerterowa	Nie
Temperatura pracy (przy min. temperaturze powietrza)	Od -5°C
COP / efektywność energetyczna	COP do 11
Sterowanie	Wi-Fi, Panel na obudowie
Tryb pracy	Podgrzewanie i chłodzenie
Wydajność przy temperaturze otoczenia +27°C, temperaturze wody na wlocie +26°C i temperaturze wody na wylocie +28°C	<ul style="list-style-type: none"> Moc grzewcza: 9.50 kW Pobór mocy: 1.50 kW COP: 6.33
Wydajność przy temperaturze otoczenia +35°C, temperaturze wody na wlocie +30°C i temperaturze wody na wylocie +28°C	<ul style="list-style-type: none"> Moc chłodnicza: 4.90 kW Pobór mocy: 1.04 kW EER: 4.70
Wydajność w trybie podgrzewania, przy temperaturze otoczenia +15°C, temperatura podgrzanej wody +26°C	<ul style="list-style-type: none"> Moc grzewcza: 6.60 kW Pobór mocy: 1.40 kW COP: 4.71
Liczba faz	1 (220-240V)
Przeznaczenie	Baseny domowe
Moc cieplna, kW	9.5
Maks. pojemność basenu, m ³	40
Zalecany przepływ wody, m ³ /h	4.1
Złącze	50 mm
Materiał grzejnika	Tytan i PVC
Materiał obudowy	Ocynkowana stal malowana proszkowo
Sprężarka	Mitsubishi / GMCC

Robocza temperatura powietrza	od -5°C do +43°C
Robocza temperatura wody	od +15°C do +40°C
Ciśnienie akustyczne (1 m)	46 dBa
Czynnik chłodniczy	R32
Tryb rozmrażania	Tak
Informacje dodatkowe	<ul style="list-style-type: none"> • Maks. pobór mocy: 2.2 kW • Maks. prąd: 10.3 A • Sterowanie za pomocą aplikacji Smart Life, dostępnej w Google Play i App Store • Sterowanie za pomocą aplikacji Tuya, dostępnej w Google Play i App Store
Zawartość zestawu	<ul style="list-style-type: none"> • Pompa ciepła Aquajoy Model A 9 ON/OFF • Złączki: 2 szt. • Złączka drenażowa: 1 szt. • Rura drenażowa: 1 szt. • Węże: 4 szt. • Instrukcja
Wielkość paczki	906×353×618 mm
Waga brutto, kg	56.6
Producent	Aquajoy
Gwarancja	5 lat gwarancji na wymiennik ciepła i sprężarkę, 3 lata na pozostałe komponenty.