

Link do produktu: <https://sklep.arras.pl/pompa-ciepla-aquajoy-model-a-16-onoff-168-kw-p-5154.html>

Pompa ciepła AQUAJLOY Model A 16 ON/OFF 16.8 kW

| | |
|------------------------|-------------------------|
| Cena brutto | 7 505,00 zł |
| Cena netto | 6 101,63 zł |
| Dostępność | Dostępny |
| Stan magazynowy | 5 szt. |
| Czas wysyłki | 48 godzin |
| Numer katalogowy | 41483 |
| Producent | Aquajoy |
| Objętość basenu do | 65 m³ |
| Pompa inwerterowa | Nie |
| Sterowanie z aplikacji | Tak |
| Moc | 16.8 kW |
| Liczba faz | 1 (220-240V) |

Opis produktu

Pompa ciepła AQUAJLOY Model A 16 ON/OFF 16.8 kW

To wydajne i ekonomiczne rozwiązanie do **ogrzewania wody w basenie ogrodowym** oraz przydomowych strefach relaksu. Urządzenie wykorzystuje energię z powietrza, dzięki czemu zapewnia niski pobór energii i wysoki współczynnik efektywności COP, co przekłada się na oszczędną eksploatację.

Model przeznaczony jest do **basenów o pojemności 35-65 m³** i umożliwia zarówno podgrzewanie, jak i chłodzenie wody. Pompa została wyposażona w **tytanowy wymiennik ciepła odporny na chlor i sól**, co gwarantuje długą żywotność oraz bezpieczną pracę z różnymi typami wody basenowej.

Dzięki technologii ON/OFF urządzenie pracuje stabilnie i skutecznie utrzymuje ustawioną temperaturę wody w zakresie od około **15 do 40°C**. Pompa działa w szerokim zakresie temperatur powietrza od **-5 do +43°C**, co pozwala wydłużyć sezon korzystania z **basenu ogrodowego**.

Kompaktowa konstrukcja, niski poziom hałasu oraz możliwość sterowania aplikacją mobilną sprawiają, że **pompa ciepła do basenu AQUAJLOY** jest wygodnym i nowoczesnym rozwiązaniem dla właścicieli basenów prywatnych.

do **16.8 kW**
Moc grzewcza

do **6.26**
Współczynnik wydajności COP

od **-5 do +43°C**
Praca w temperaturze otoczenia

Tytan
Materiał wykonania wymiennika ciepła



Sterowanie Wi-Fi



Bardzo wysoki COP



Do basenów i SPA
o objętości do 65 m³



Podgrzewanie, chłodzenie i utrzymywanie temperatury



Skuteczna nawet w temperaturze -5°C

3 tryby dla maksymalnej wydajności



Tryb grzania

Umożliwia podgrzewanie wody w zakresie od +15°C do +40°C



Tryb chłodzenia

Pozwala na schładzanie wody



Tryb automatyczny

Utrzymuje temperaturę wody na zadanym poziomie, reagując na odchylenia wskaźników

Steruj ogrzewaniem wody w basenie ze swojego smartfona

Zarządzaj pracą **pompy ciepła do basenu** bezpośrednio z poziomu smartfona - z dowolnego miejsca i w dowolnym czasie.

Za pomocą aplikacji możesz zmienić **tryb pracy urządzenia**, ustawić **temperaturę wody w basenie**, zaplanować harmonogram działania dzięki funkcji timera oraz na bieżąco sprawdzać **parametry pracy pompy ciepła**.

Obsługa odbywa się poprzez **wbudowany moduł Wi-Fi** i aplikację mobilną **Smart Life**, dostępną na urządzenia z systemem **Android i iOS**.

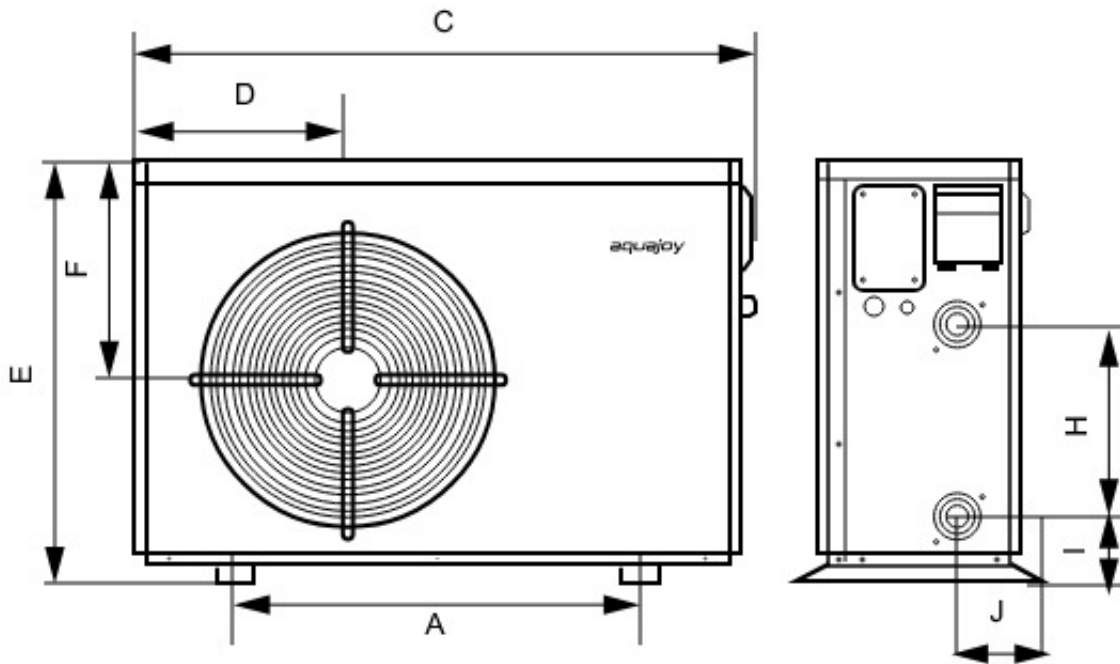


Parametry techniczne pomp ciepła Aquajoy serii A ON/OFF

| Model | Model A 6 ON/OFF | Model A 9 ON/OFF | Model A 12 ON/OFF | Model A 16 ON/OFF |
|--|------------------|------------------|-------------------|-------------------|
| Parametry pracy przy temperaturze otoczenia +27°C, temperaturze wody na wlocie +26°C i temperaturze wody na wylocie +28°C | | | | |
| Moc grzewcza (kW) | 6.3 | 9.5 | 12.8 | 16.1 |
| Pobór mocy (kW) | 1 | 1.5 | 2.05 | 2.57 |
| COP | 6.3 | 6.33 | 6.24 | 6.26 |
| Parametry pracy przy temperaturze otoczenia +15°C, temperaturze wody wlotowej +26°C | | | | |
| Moc grzewcza (kW) | 4.53 | 6.6 | 8.59 | 11.81 |
| Pobór mocy (kW) | 0.97 | 1.4 | 1.8 | 2.52 |
| COP | 4.67 | 4.71 | 4.77 | 4.69 |
| Parametry pracy przy temperaturze otoczenia +35°C, temperaturze wody na wlocie +30°C i temperaturze | | | | |

| wody na wylocie +28°C | | | | |
|--|-----------------|-----------------|-----------------|-----------------|
| Moc grzewcza (kW) | 3.7 | 4.9 | 6.2 | 8.3 |
| Pobór mocy (kW) | 0.8 | 1.04 | 1.32 | 1.76 |
| EER | 4.65 | 4.7 | 4.7 | 4.72 |
| Bezwarunkowe parametry | | | | |
| Zalecana objętość basenu*, (m³) | od 10 do 25 | od 20 do 40 | od 30 do 55 | od 35 do 65 |
| Hałas w odległości 1m (dBA) | 45 | 46 | 47 | 48 |
| Maksymalny prąd wejściowy (A) | 7.4 | 10.3 | 12.4 | 16.4 |
| Maksymalna moc wejściowa (kW) | 1.6 | 2.2 | 2.65 | 3.6 |
| Zalecany przepływ wody (m³/h) | 2.7 | 4.1 | 5.5 | 6.9 |
| Napięcie zasilania (V) | 220-224 V/50 Hz | 220-224 V/50 Hz | 220-224 V/50 Hz | 220-224 V/50 Hz |
| Temp. robocza powietrza w trybie grzania (°C) | od -5 do +43 | od -5 do +43 | od -5 do +43 | od -5 do +43 |
| Zakres ustawienia temp. grzania (°C) | od +15 do +40 | od +15 do +40 | od +15 do +40 | od +15 do +40 |
| Temp. robocza powietrza w trybie chłodzenia (°C) | od +43 do +20 | od +43 do +20 | od +43 do +20 | od +43 do +20 |
| Zakres ustawienia temp. chłodzenia (°C) | od +28 do +8 | od +28 do +8 | od +28 do +8 | od +28 do +8 |
| Typ czynnika chłodniczego | R32 | R32 | R32 | R32 |
| Średnica przyłączy hydraulicznych, mm | 50 | 50 | 50 | 50 |
| Część powietrzna wymiennika ciepła - płytowy wymiennik ciepła z powłoką hydrofilową | Tak | Tak | Tak | Tak |
| Część wodna wymiennika ciepła - tytanowy rurowy wymiennik ciepła | Tak | Tak | Tak | Tak |
| Stopień wodoszczelności | IPX4 | IPX4 | IPX4 | IPX4 |
| Wymiary netto dł. x szer. x wys. (mm) | 906x353x618 | 979x374x675 | 979x374x675 | 979x374x675 |

Główne wymiary pomp ciepła Aquajoy serii A ON/OFF



| Model | Model A ON/OFF 6 kW | Model A ON/OFF 9 kW | Model A ON/OFF 12 kW | Model A ON/OFF 16 kW |
|--------|------------------------|------------------------|-------------------------|-------------------------|
| A (mm) | 590 | 590 | 642 | 646 |
| C (mm) | 906 | 906 | 979 | 979 |
| D (mm) | 306 | 306 | 314 | 314 |
| E (mm) | 618 | 618 | 675 | 675 |
| F (mm) | 313 | 313 | 328 | 328 |
| H (mm) | 280 | 280 | 380 | 380 |
| I (mm) | 97 | 97 | 99 | 99 |
| J (mm) | 121 | 121 | 107 | 107 |

Dane techniczne

| | |
|---|---|
| Typ pompy | Monoblok |
| Typ konstrukcji | Standardowy/klasyczny |
| Pompa inwerterowa | Nie |
| Temperatura pracy (przy min. temperaturze powietrza) | Od -5°C |
| COP / efektywność energetyczna | COP do 11 |
| Sterowanie | Wi-Fi, Panel na obudowie |
| Tryb pracy | Podgrzewanie i chłodzenie |
| Wydajność przy temperaturze otoczenia +27°C, temperaturze wody na wlocie +26°C i temperaturze wody na wylocie +28°C | <ul style="list-style-type: none"> Moc grzewcza: 16.10 kW Pobór mocy: 2.57 kW COP: 6.26 |
| Wydajność przy temperaturze otoczenia +35°C, temperaturze wody na wlocie +30°C i temperaturze wody na wylocie +28°C | <ul style="list-style-type: none"> Moc chłodnicza: 8.30 kW Pobór mocy: 1.76 kW EER: 4.72 |
| Wydajność w trybie podgrzewania, przy temperaturze otoczenia +15°C, temperatura podgrzanej wody +26°C | <ul style="list-style-type: none"> Moc grzewcza: 11.81 kW Pobór mocy: 2.52 kW COP: 4.69 |
| Liczba faz | 1 (220-240V) |
| Przeznaczenie | Baseny domowe |
| Moc cieplna, kW | 16.8 |
| Maks. pojemność basenu, m ³ | 65 |
| Zalecany przepływ wody, m ³ /h | 7 |
| Złącze | 50 mm |
| Materiał grzejnika | Tytan i PVC |
| Materiał obudowy | Ocynkowana stal malowana proszkowo |
| Sprężarka | Mitsubishi / GMCC |

| | |
|-------------------------------|--|
| Robocza temperatura powietrza | od -5 do +43°C |
| Robocza temperatura wody | od +15°C do +40°C |
| Ciśnienie akustyczne (1 m) | 48 dBa |
| Czynnik chłodniczy | R32 |
| Tryb rozmrażania | Tak |
| Informacje dodatkowe | <ul style="list-style-type: none"> • Maks. pobór mocy: 3.6 kW • Maks. prąd: 16.4 A • Sterowanie za pomocą aplikacji Smart Life, dostępnej w Google Play i App Store • Sterowanie za pomocą aplikacji Tuya, dostępnej w Google Play i App Store |
| Zawartość zestawu | <ul style="list-style-type: none"> • Pompa ciepła Aquajoy Model A 16 ON/OFF • Złączki: 2 szt. • Złączka drenażowa: 1 szt. • Rura drenażowa: 1 szt. • Węże: 4 szt. • Instrukcja |
| Wielkość paczki | 979×374×675 mm |
| Waga brutto, kg | 77.7 |
| Producent | Aquajoy |
| Gwarancja | 5 lat gwarancji na wymiennik ciepła i sprężarkę, 3 lata na pozostałe komponenty. |