

Link do produktu: <https://sklep.arras.pl/pompa-ciepla-aquajoy-model-a-12-onoff-128-kw-p-5153.html>

## Pompa ciepła AQUAJLOY Model A 12 ON/OFF 12.8 kW

Cena brutto	<b>6 666,00 zł</b>
Cena netto	<b>5 419,51 zł</b>
Dostępność	<b>Dostępny</b>
Stan magazynowy	<b>5 szt.</b>
Czas wysyłki	<b>48 godzin</b>
Numer katalogowy	<b>41482</b>
Producent	<b>Aquajoy</b>
Objętość basenu do	<b>55 m<sup>3</sup></b>
Pompa inwerterowa	<b>Nie</b>
Sterowanie z aplikacji	<b>Tak</b>
Moc	<b>12.8 kW</b>
Liczba faz	<b>1 (220-240V)</b>

### Opis produktu

#### Pompa ciepła AQUAJLOY Model A 12 ON/OFF 12.8 kW

To wydajne i ekonomiczne rozwiązanie do **ogrzewania wody w basenie ogrodowym** oraz przydomowych strefach relaksu. Urządzenie wykorzystuje energię z powietrza, dzięki czemu zapewnia niski pobór energii i wysoki współczynnik efektywności COP, co przekłada się na oszczędną eksploatację.

Model przeznaczony jest do **basenów o pojemności 30-55 m<sup>3</sup>** i umożliwia zarówno podgrzewanie, jak i chłodzenie wody. Pompa została wyposażona w **tytanowy wymiennik ciepła odporny na chlor i sól**, co gwarantuje długą żywotność oraz bezpieczną pracę z różnymi typami wody basenowej.

Dzięki technologii ON/OFF urządzenie pracuje stabilnie i skutecznie utrzymuje ustawioną temperaturę wody w zakresie od około **15 do 40°C**. Pompa działa w szerokim zakresie temperatur powietrza od **-5 do +43°C**, co pozwala wydłużyć sezon korzystania z **basenu ogrodowego**.

Kompaktowa konstrukcja, niski poziom hałasu oraz możliwość sterowania aplikacją mobilną sprawiają, że **pompa ciepła do basenu AQUAJLOY** jest wygodnym i nowoczesnym rozwiązaniem dla właścicieli basenów prywatnych.

do **12.8 kW**  
Moc grzewcza

do **6.24**  
Współczynnik wydajności COP

od **-5 do +43°C**  
Praca w temperaturze otoczenia

**Tytan**  
Materiał wykonania wymiennika ciepła



**Sterowanie Wi-Fi**



**Bardzo wysoki COP**



**Do basenów i SPA**  
o objętości do 55 m<sup>3</sup>



**Podgrzewanie, chłodzenie i utrzymywanie temperatury**



**Skuteczna nawet w temperaturze -5°C**

---

### 3 tryby dla maksymalnej wydajności



#### Tryb grzania

Umożliwia podgrzewanie wody w zakresie od +15°C do +40°C



#### Tryb chłodzenia

Pozwala na schładzanie wody



#### Tryb automatyczny

Utrzymuje temperaturę wody na zadanym poziomie, reagując na odchylenia wskaźników

### Steruj ogrzewaniem wody w basenie ze swojego smartfona

Zarządzaj pracą **pompy ciepła do basenu** bezpośrednio z poziomu smartfona - z dowolnego miejsca i w dowolnym czasie.

Za pomocą aplikacji możesz zmienić **tryb pracy urządzenia**, ustawić **temperaturę wody w basenie**, zaplanować harmonogram działania dzięki funkcji timera oraz na bieżąco sprawdzać **parametry pracy pompy ciepła**.

Obsługa odbywa się poprzez **wbudowany moduł Wi-Fi** i aplikację mobilną **Smart Life**, dostępną na urządzenia z systemem **Android i iOS**.

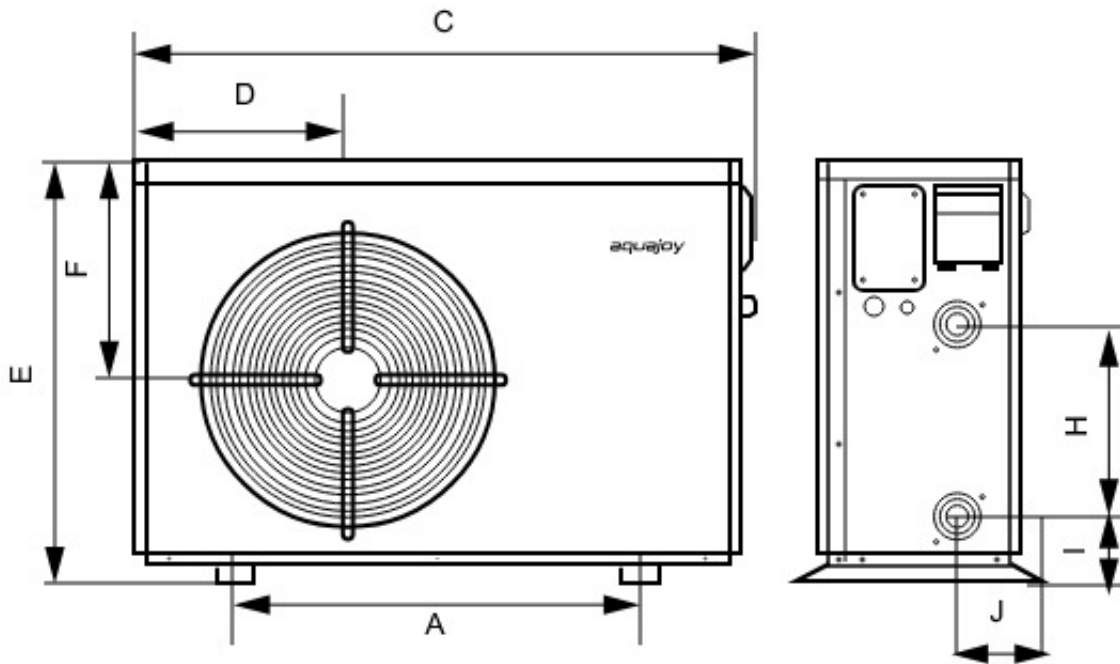


#### Parametry techniczne pomp ciepła Aquajoy serii A ON/OFF

Model	Model A 6 ON/OFF	Model A 9 ON/OFF	Model A 12 ON/OFF	Model A 16 ON/OFF
<b>Parametry pracy przy temperaturze otoczenia +27°C, temperaturze wody na wlocie +26°C i temperaturze wody na wylocie +28°C</b>				
<b>Moc grzewcza (kW)</b>	6.3	9.5	12.8	16.1
<b>Pobór mocy (kW)</b>	1	1.5	2.05	2.57
<b>COP</b>	6.3	6.33	6.24	6.26
<b>Parametry pracy przy temperaturze otoczenia +15°C, temperaturze wody wlotowej +26°C</b>				
<b>Moc grzewcza (kW)</b>	4.53	6.6	8.59	11.81
<b>Pobór mocy (kW)</b>	0.97	1.4	1.8	2.52
<b>COP</b>	4.67	4.71	4.77	4.69
<b>Parametry pracy przy temperaturze otoczenia +35°C, temperaturze wody na wlocie +30°C i temperaturze</b>				

wody na wylocie +28°C				
Moc grzewcza (kW)	3.7	4.9	6.2	8.3
Pobór mocy (kW)	0.8	1.04	1.32	1.76
EER	4.65	4.7	4.7	4.72
Bezwarunkowe parametry				
Zalecana objętość basenu*, (m <sup>3</sup> )	od 10 do 25	od 20 do 40	od 30 do 55	od 35 do 65
Hałas w odległości 1m (dBA)	45	46	47	48
Maksymalny prąd wejściowy (A)	7.4	10.3	12.4	16.4
Maksymalna moc wejściowa (kW)	1.6	2.2	2.65	3.6
Zalecany przepływ wody (m <sup>3</sup> /h)	2.7	4.1	5.5	6.9
Napięcie zasilania (V)	220-224 V/50 Hz	220-224 V/50 Hz	220-224 V/50 Hz	220-224 V/50 Hz
Temp. robocza powietrza w trybie grzania (°C)	od -5 do +43	od -5 do +43	od -5 do +43	od -5 do +43
Zakres ustawienia temp. grzania (°C)	od +15 do +40	od +15 do +40	od +15 do +40	od +15 do +40
Temp. robocza powietrza w trybie chłodzenia (°C)	od +43 do +20	od +43 do +20	od +43 do +20	od +43 do +20
Zakres ustawienia temp. chłodzenia (°C)	od +28 do +8	od +28 do +8	od +28 do +8	od +28 do +8
Typ czynnika chłodniczego	R32	R32	R32	R32
Średnica przyłączy hydraulicznych, mm	50	50	50	50
Część powietrzna wymiennika ciepła - płytowy wymiennik ciepła z powłoką hydrofilową	Tak	Tak	Tak	Tak
Część wodna wymiennika ciepła - tytanowy rurowy wymiennik ciepła	Tak	Tak	Tak	Tak
Stopień wodoszczelności	IPX4	IPX4	IPX4	IPX4
Wymiary netto dł. x szer. x wys. (mm)	906x353x618	979x374x675	979x374x675	979x374x675

#### Główne wymiary pomp ciepła Aquajoy serii A ON/OFF



Model	Model A ON/OFF 6 kW	Model A ON/OFF 9 kW	Model A ON/OFF 12 kW	Model A ON/OFF 16 kW
A (mm)	590	590	642	646
C (mm)	906	906	979	979
D (mm)	306	306	314	314
E (mm)	618	618	675	675
F (mm)	313	313	328	328
H (mm)	280	280	380	380
I (mm)	97	97	99	99
J (mm)	121	121	107	107

## Dane techniczne

Typ pompy	Monoblok
Typ konstrukcji	Standardowy/klasyczny
Pompa inwerterowa	Nie
Temperatura pracy (przy min. temperaturze powietrza)	Od -5°C
COP / efektywność energetyczna	COP do 11
Sterowanie	Wi-Fi, Panel na obudowie
Tryb pracy	Podgrzewanie i chłodzenie
Wydajność przy temperaturze otoczenia +27°C, temperaturze wody na wlocie +26°C i temperaturze wody na wylocie +28°C	<ul style="list-style-type: none"> <li>Moc grzewcza: 12.80 kW</li> <li>Pobór mocy: 2.05 kW</li> <li>COP: 6.24</li> </ul>
Wydajność przy temperaturze otoczenia +35°C, temperaturze wody na wlocie +30°C i temperaturze wody na wylocie +28°C	<ul style="list-style-type: none"> <li>Moc chłodnicza: 6.20 kW</li> <li>Pobór mocy: 1.32 kW</li> <li>EER: 4.70</li> </ul>
Wydajność w trybie podgrzewania, przy temperaturze otoczenia +15°C, temperatura podgrzanej wody +26°C	<ul style="list-style-type: none"> <li>Moc grzewcza: 8.59 kW</li> <li>Pobór mocy: 1.80 kW</li> <li>COP: 4.77</li> </ul>
Liczba faz	1 (220-240V)
Przeznaczenie	Baseny domowe
Moc cieplna, kW	12.8
Maks. pojemność basenu, m <sup>3</sup>	55
Zalecany przepływ wody, m <sup>3</sup> /h	5.3
Złącze	50 mm
Materiał grzejnika	Tytan i PVC
Materiał obudowy	Ocynkowana stal malowana proszkowo
Sprężarka	Mitsubishi / GMCC

Robocza temperatura powietrza	od -5°C do +43°C
Robocza temperatura wody	od +15°C do +40°C
Ciśnienie akustyczne (1 m)	47 dBa
Czynnik chłodniczy	R32
Tryb rozmrażania	Tak
Informacje dodatkowe	<ul style="list-style-type: none"> <li>• Maks. pobór mocy: 2.65 kW</li> <li>• Maks. prąd: 12.4 A</li> <li>• Sterowanie za pomocą aplikacji Smart Life, dostępnej w Google Play i App Store</li> <li>• Sterowanie za pomocą aplikacji Tuya, dostępnej w Google Play i App Store</li> </ul>
Zawartość zestawu	<ul style="list-style-type: none"> <li>• Pompa ciepła Aquajoy Model A 12 ON/OFF</li> <li>• Złączki: 2 szt.</li> <li>• Złączka drenażowa: 1 szt.</li> <li>• Rura drenażowa: 1 szt.</li> <li>• Węże: 4 szt.</li> <li>• Instrukcja</li> </ul>
Wielkość paczki	979×374×675 mm
Waga brutto, kg	71.9
Producent	Aquajoy
Gwarancja	5 lat gwarancji na wymiennik ciepła i sprężarkę, 3 lata na pozostałe komponenty.